

Podstavce strojů

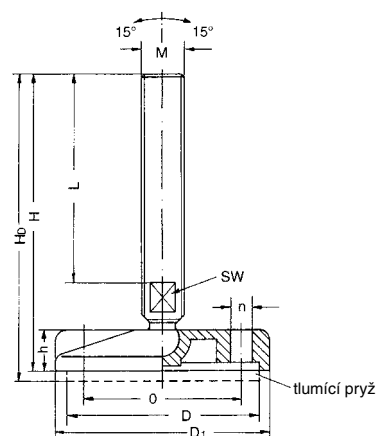


Obsah

Typ MF_B s otvory pro ukotvení	647
Typ MF_SS nerezové	647
Typ MFS	648
Nivelační podstavce	650
Silenbloky	651

Typ MF_B - s otvory pro ukotvení

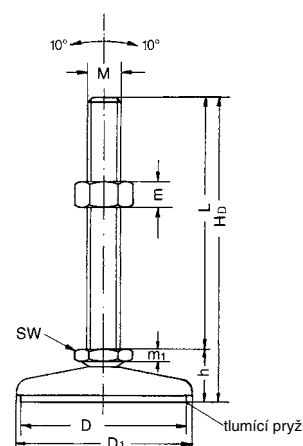
- Talíř: Polyamid, tvrzený
- Šroub: Ocel, pozink
- Tlumící pryž: Pryž NBR, olejivzdorná
- Se dvěma otvory pro ukotvení (předchystané)
- Tlumící pryž je nutné objednat zvlášť



Objednáací číslo		M	D	D ₁	H	h	H _D	L	SW	n	O	Zatížení N	Hmotnost kg	
Podstavec	Pryž												Podstavec	Pryž
MF 8.80B	MF D80	M8	70	80	65	16	67	40	12	9	54	9.000	0,052	0,028
MF 10.80B	MF D80	M10	70	80	95	16	97	71	12	9	54	9.000	0,062	0,028
MF 12.80B	MF D80	M12	70	80	95	16	97	69	12	9	54	9.000	0,094	0,028
MF 14.80B	MF D80	M14	70	80	85	16	87	56	11	9	54	10.000	0,130	0,028
MF 16.80B	MF D80	M16	70	80	90	16	92	61	13	9	54	10.000	0,158	0,028
MF 20.80B	MF D80	M20	70	80	130	16	132	100	19	9	54	10.000	0,280	0,028
MF 24.100B	MF D100	M24	92	102	185	19	188	146	22	11	74	12.000	0,596	0,048

Typ MF SS - nerezové

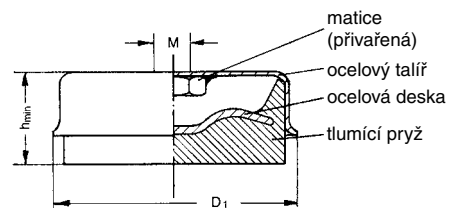
- Talíř: Nerezová ocel 1.4301
- Šroub: Nerezová ocel 1.4305
- Tlumící pryž: Pryž NBR, olejivzdorná
- Matice: Šestihranná DIN 934, nerezová ocel



Objednáací číslo	M	D	D ₁	h	H _D	L	m	m ₁	SW	Zatížení N	Hmotnost kg
MF 8.40 SS	M8	37	40	13	73	60	6,5	2,6	13	2.000	0,08
MF 10.60 SS	M10	57	60	18	88	70	8,0	3,2	17	3.000	0,18
MF 12.60 SS	M12	57	60	18	98	80	10,0	3,7	19	4.000	0,20
MF 14.80 SS	M14	75	80	26	126	100	11,0	4,4	22	10.000	0,42
MF 16.80 SS	M16	75	80	26	146	120	13,0	5,0	24	15.000	0,52
MF 20.100 SS	M20	95	100	30	180	150	16,0	6,5	30	20.000	0,96
MF 24.100 SS	M24	95	100	30	210	180	18,0	7,5	36	25.000	1,28

Materiál

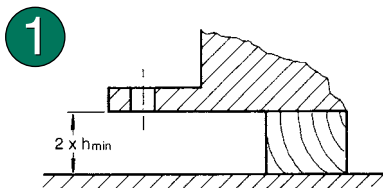
- Talíř: Ocel, hlubokotažená, zelený lak
- Tlumící pryž: Polyuretan, olejivzdorný



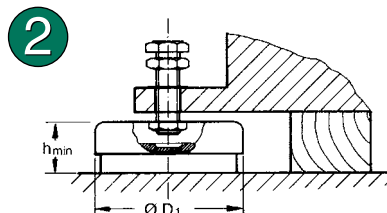
Objednací číslo	Závit*	D ₁ mm	h _{min} mm	Nastavitelnost mm	Tvrдость Sh ±5	Zatížení N	Hmotnost kg
MFS 8.35	M8	37	20,0	8	60	1.000	0,044
MFS 10.35	M10	37	20,0	8	60	1.000	0,044
MFS 12.66	M12	66	28,0	10	60	5.000	0,18
MFS 12.95	M12	95	34,0	12	70	10.000	0,460
MFS 16.95	M16	95	34,0	12	70	10.000	0,460
MFS 16.133	M16	134	40,0	12	70	30.000	1,145
MFS 20.133	M20	134	40,0	12	70	30.000	1,145
MFS 24.133	M24	134	40,0	12	70	30.000	1,145
MFS 24.180	M24	180	60,0	15	70	60.000	3,30
MFS 30.180	M30x1,5	180	60,0	15	70	60.000	3,30

* Šroub ani matice nejsou součástí dodávky!

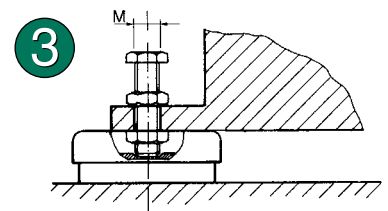
Montáž



Zařízení zvednout asi o dvojnásobnou výšku podstavce.



Podstavec vsunout pod zařízení a našroubovat šestihranný šroub s pojistnou matkou.



Zařízení postavit na podstavec, zniivelovat a utáhnout šestihrannou maticí.

Podstavce strojů

Typ MFS



Zátěžové diagramy

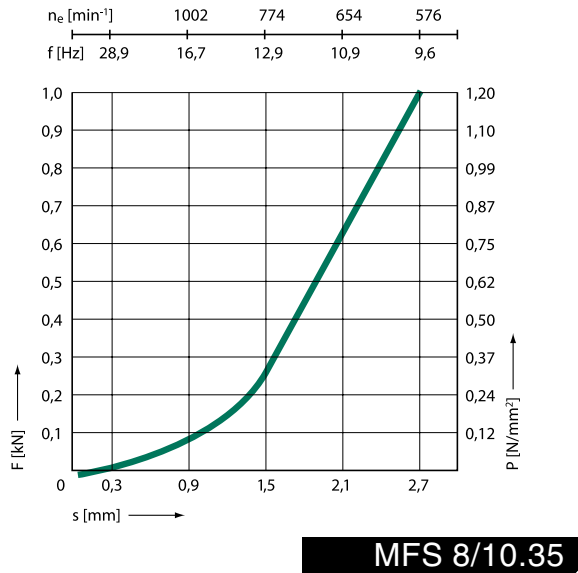
F = Zatížení

P = Měrný tlak na tlumič

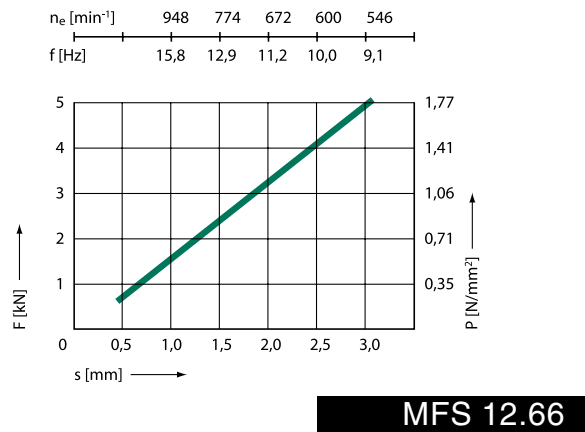
s = Stlačení

n_e = Vlastní počet kmitů

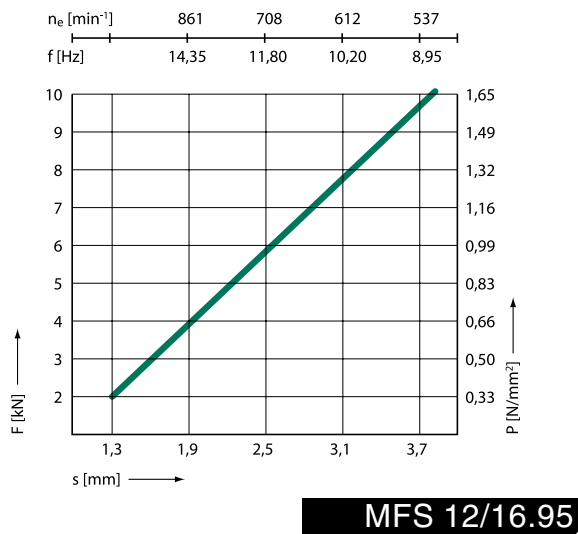
f = Frekvence



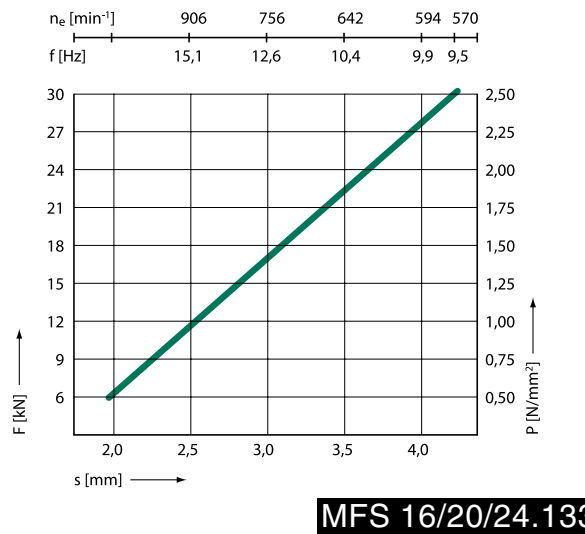
MFS 8/10.35



MFS 12.66



MFS 12/16.95



MFS 16/20/24.133

Faktor tření podstavce na beton: 0,8 / na ocel: 0,6

Použití

- Obráběcí stroje
- Vstřikovací stroje
- Buchary
- Balící stroje
- Čerpadla
- Textilní stroje
- Klimatizace a větrací zařízení

Popis

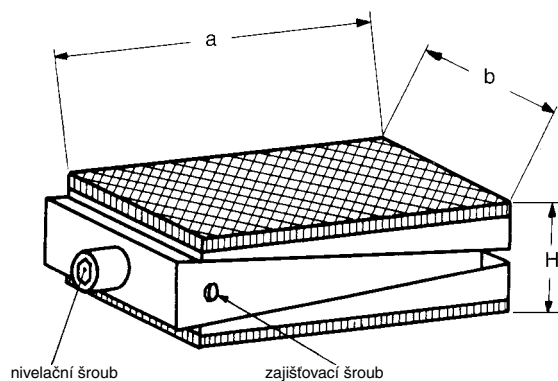
Tyto samostatně stojící nivelační podstavce slouží k vyrovnání a tlumení vibrací velkých strojů, např. obráběcích strojů, textilních strojů, vstřikovacích strojů, automatických výrobních linek atd.

Klínové části jsou spojeny silovým stykem a vyznačují se velkou příčnou a podélnou stabilitou.

Nivelační podstavce umožňují za vynaložení minimální síly pohodlné a přesné nastavení výšky u již stojícího stroje. Utahovací matice zajistí nivelační podstavec v nastavené výšce a tím je zaručeno pevné uložení.

Optimálním nastavením přestavitelné matice v nivelačním podstavci je při minimálním nebo maximálním nastavení výšky zajištěna dostačující stabilita.

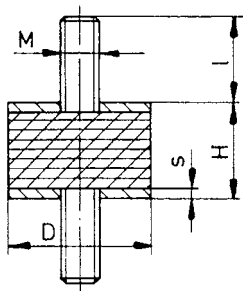
Jiná provedení a velikosti na poptávku.



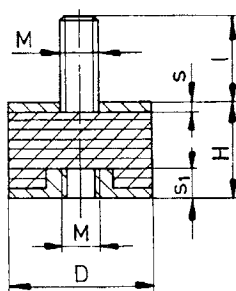
Objednací číslo	a	b	H	Materiál tlumící pryže	Shore	Zatížení kN
N150G	150	75	60 ± 5	Pryž	70°	5 - 15
N150P	150	75	60 ± 5	Polyuretan	90°	7 - 25
N220G	200	100	70 ± 10	Pryž	70°	15 - 30
N220P	200	100	70 ± 10	Polyuretan	90°	30 - 60

Materiál

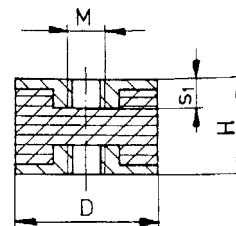
- **Pryž:** Přírodní kaučuk NR
 - není odolný vůči minerálním olejům a mazacím tukům
 - provozní teploty: -30°C až +80°C
- **Kovové části:** Ocel St 37 K, žlutý pozink



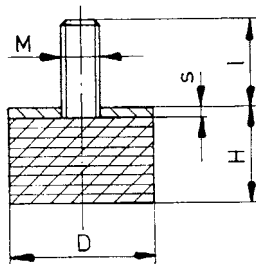
Typ A
s oboustranným
šroubem



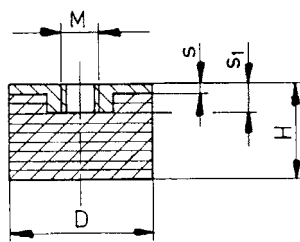
Typ B
se šroubem
a závitem



Typ C
se dvěma
závity



Typ D
se šroubem



Typ E
se závitem

Objednáací číslo					D	H	Zatížení	M	l	S	S ₁	Plocha	Shore
Typ A	Typ B	Typ C	Typ D	Typ E	mm	mm	N	mm	mm	mm	mm	cm ²	
15.15 A	15.15 B	15.15 C	15.15 D	15.15 E	15	15	40	M 4	12	2	4,5	2,36	55
20.15 A	20.15 B	20.20 C *	20.15 D	20.15 E	20	15	90	M 6	19	2	5,5	3,14	55
25.20 A	25.20 B	25.20 C	25.20 D	25.20 E	25	20	150	M 6	15	2	6,5	4,91	55
25.30 A	25.30 B	25.30 C	25.30 D	25.30 E	25	30	150	M 6	15	2	6,5	4,91	55
30.20 A	30.20 B	30.20 C	30.20 D	30.20 E	30	20	210	M 8	20	2	9,5	7,07	55
30.30 A	30.30 B	30.30 C	30.30 D	30.30 E	30	30	210	M 8	20	2	9,5	7,07	55
40.30 A	40.30 B	40.30 C	40.30 D	40.30 E	40	30	300	M 8	20	2	9,5	12,57	55
40.40 A	40.40 B	40.40 C	40.40 D	40.40 E	40	40	300	M 8	20	2	9,5	12,57	55
50.30 A	50.30 B	50.30 C	50.30 D	50.30 E	50	30	600	M10	25	2	10,5	19,64	55
50.40 A	50.40 B	50.40 C	50.40 D	50.40 E	50	40	600	M10	25	2	10,5	19,64	55
70.45 A	70.45 B	70.45 C	70.45 D	70.45 E	70	45	1.000	M10	37	3	12,5	38,47	55
75.40 A	75.40 B	75.40 C	75.40 D	75.40 E	75	40	1.200	M12	37	3	12,5	44,18	55
75.50 A	75.50 B	75.50 C	75.50 D	75.50 E	75	50	1.200	M12	37	3	12,5	44,18	55
100.40 A	100.40 B	100.40 C	100.40 D	100.40 E	100	40	2.000	M16	42	3	16,5	78,54	55
100.60 A	100.60 B	100.60 C	100.60 D	100.60 E	100	60	2.000	M16	42	3	16,5	78,54	55
100.75 A	100.75 B	100.75 C	100.75 D	100.75 E	100	75	2.000	M16	42	3	16,5	78,54	55
150.55 A	150.55 B	150.55 C	150.55 D	150.55 E	150	55	6.000	M16	42	3	16,5	176,62	55
150.75 A	150.75 B	150.75 C	150.75 D	150.75 E	150	75	6.000	M16	42	3	16,5	176,62	55

Jiné tvrdosti (Sh) na poptávku.

U určitých typů minimální objednáací množství.

* U tohoto provedení je výška silenbloku 20mm.

