

Kombinované rolny a profily



Obsah

Kombinované rolny	113
Profily pro kombinované rolny	114

Popis

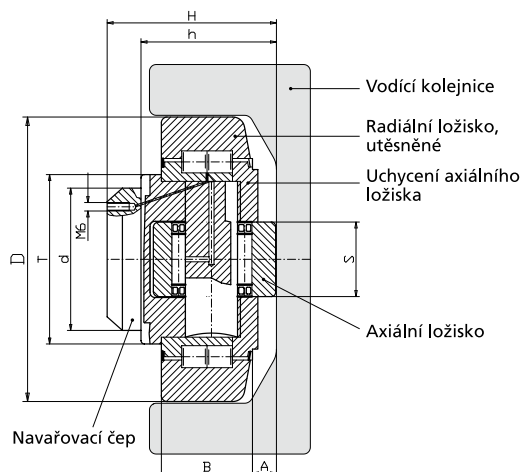
Kombinované rolny jsou vyrobeny z vysoce jakostní oceli. Pojezdové plochy jsou tvrzené. Rolny se mohou přivařit pomocí navařovacích čepů přímo k zařízení nebo k montážní desce. Kombinované rolny se dodávají s možností domazání, s excentrem nebo s axiálním ložiskem.

Použití

- Vysokozdvíhné vozíky
- Těžká manipulační technika
- Zvedací sloupy
- Balící stroje
- Výtahová technika
- Jevištní technika
- Zemědělská technika



Kombinované rolny s možností domazání



Objednací číslo	D mm	T mm	d -0,05 mm	H mm	h mm	B mm	A mm	S mm	r mm	C kN	C _o kN	C _a kN	C _{oa} kN	Hmotnost kg
HEC 4.053*	52,5	40	30	33,0	27,0	17	5,0	15	2	24	32	7	7	0,36
HEC 4.054*	62,0	42	30	37,5	30,5	20	2,5	20	3	31	36	11	11	0,53
HEC 4.055	70,1	48	35	44,0	36,0	23	2,5	22	4	46	51	13	14	0,80
HEC 4.056	77,7	54	40	48,0	36,5	23	3,0	24	4	48	57	18	18	1,00
HEC 4.057	78,1	54	40	40,7	29,0	23	3,0	24	4	48	57	18	18	0,90
HEC 4.058	88,4	59	45	57,0	44,0	30	3,5	26	4	68	72	23	23	1,62
HEC 4.059	101,8	67	50	46,0	33,0	28	3,0	30	5	73	82	25	27	1,80
HEC 4.061	107,7	71	60	69,0	55,0	31	4,0	34	5	81	95	31	36	2,82
HEC 4.062	123,0	80	60	72,3	56,0	37	5,0	40	5	110	132	43	50	4,50
HEC 4.063	149,0	108	60	78,5	58,5	45	5,5	50	3	151	192	68	71	6,52

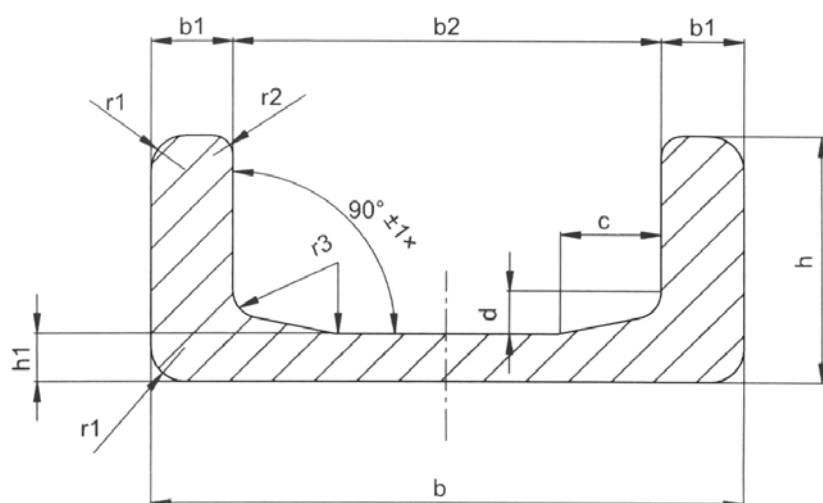
* bez možnosti domazání

C - dynamické radiální zatížení
Co - statické radiální zatížení

Ca - dynamické axiální zatížení
Coa - statické axiální zatížení

Popis

- Standardní U-profil
- Materiál UNI FE510C - DIN St 52-3
- Profily se dodávají v požadovaných délkách
- Max. délka 12m



Objednací číslo	Rolna	Rozměry mm															Hmotnost kg/m	Wx cm ³	Wy cm ³
		b	b1	tol.	b2	tol.	h	tol.	h1	tol.	c	d	r1	r2	r3				
EC053	HEC 4.053	65	6	±0,5	53	±0,4	30	±0,5	6	±0,5	4	4	6	4	—	5,3	11,9	2,5	
2890	HEC 4.054	86,5	12	±0,5	62,5	+1	36	±0,5	7	±0,5	15	3	6	2-3	4	10,5	32	6,7	
2867	HEC 4.055	103,2	16,2	±0,5	70,8	±0,5	40	±0,8	7,7	±0,5	15	3	6	2-3	5	14,8	53	10,9	
2810	HEC 4.056	121,3	21,3	±0,5	78,7	±0,5	41	±0,8	10,8	±0,5	15	5	6	2-3	5	20,9	81	14,8	
2811	HEC 4.058	135,4	23	±0,5	89,4	±0,75	53	±0,8	12,7	±0,5	15	5	6	2-3	5	28,6	128	27,1	
2862	HEC 4.061	157,2	24,4	±0,5	108,4	+0,8 -0,7	61,2	±0,8	14	±0,5	15	5	6	2-3	5	35,9	190	38,8	
2891	HEC 4.062	175	25,6	±0,5	123,8	±0,5	66,2	±0,8	16,2	±0,5	15	5	6	2-3	5	42,9	250	48,2	
2757	HEC 4.063	201,5	25,7	±0,5	150,1	±0,5	71,2	±0,8	19,4	±0,5	20	5	8	2-3	6	52,3	340	57,2	