



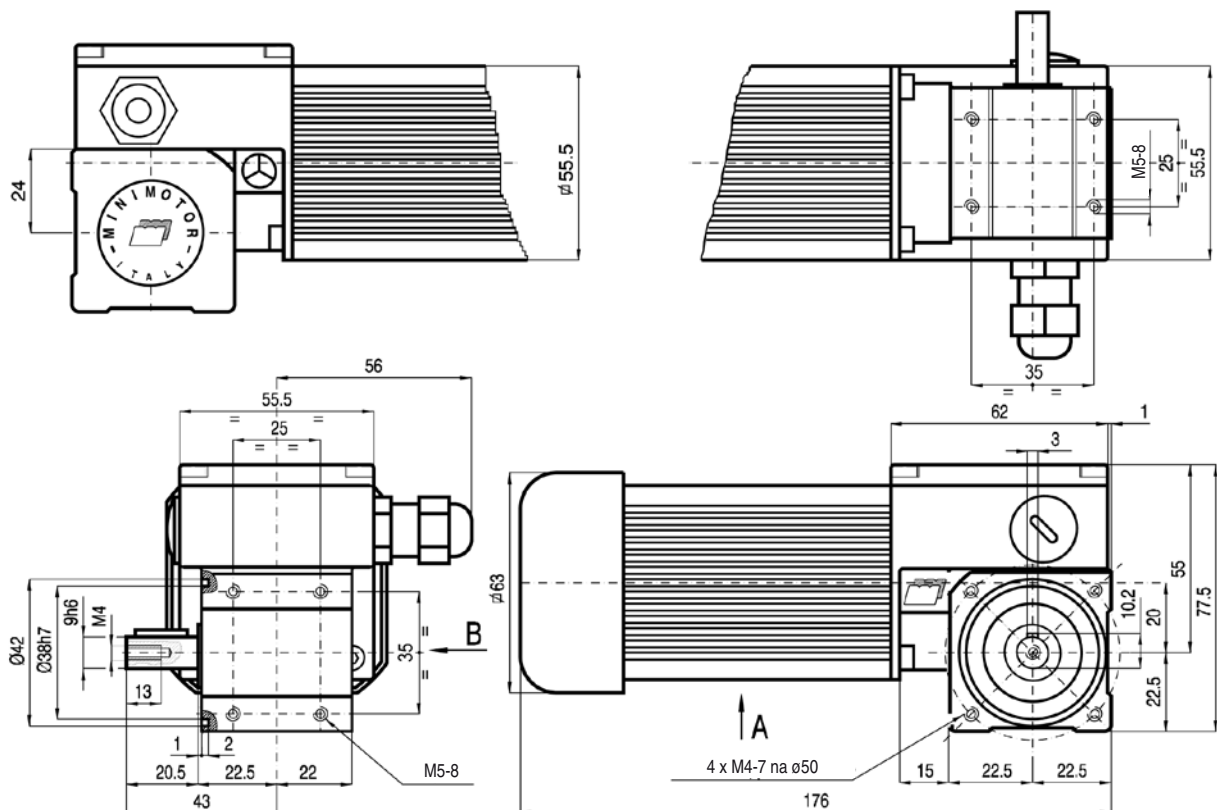
Popis

Motor: Asynchronní jedno- nebo třífázový motor, dvoupólový, uzavřené provedení, s ventilátorem. Motor má ochranný tepelný spínač. Třída izolace F dle VDE 0530. Krytí IP 65 dle CEI EN norma 60529.

Převodovka: Skříň ze slitiny hliníku (UNI5076). Osová vzdálenost 20 mm. Ozubený věnec šnekového kola je bronzový s tvrdostí 110 HB. Šnek je z tvrzené oceli a broušený. Těsnící kroužky jsou z fluoridovaného polymeru (FPM). Převodovky jsou plněny syntetickým olejem (EP). Vyrábí se v 6 různých převodových poměrech 10 – 80. Max. nominální moment 3 Nm. Provedení přírub B3, B14.

Upozornění: Pro správnou volbu převodovky s motorem doporučujeme brát v úvahu tabulku na str. 539.

Převodový poměr i	TYP	Výkon P2 [W]	Vstupní otáčky n1	Výstupní otáčky n2	Nominální kroučící moment M2 [Nm]	Napětí [V]	Proud [A]	Kondenzátor [μF]	Hmotnost [kg]
10	BC2000M	18	2800	280	0,59	230	0,27	2	1,520
	BC2000T	20	2800	280	0,65	230/400	0,26/0,15	Třífázový	1,530
15	BC2000M	18	2800	186	0,84	230	0,27	2	1,520
	BC2000T	20	2800	186	0,93	230/400	0,26/0,15	Třífázový	1,530
25	BC2000M	18	2800	112	1,29	230	0,27	2	1,520
	BC2000T	20	2800	112	1,43	230/400	0,26/0,15	Třífázový	1,530
45	BC2000M	18	2800	62	2,02	230	0,27	2	1,520
	BC2000T	20	2800	62	2,23	230/400	0,26/0,15	Třífázový	1,530
60	BC2000M	18	2800	46	2,48	230	0,27	2	1,520
	BC2000T	20	2800	46	2,75	230/400	0,26/0,15	Třífázový	1,530
80	BC2000M	18	2800	35	2,76	230	0,27	2	1,520
	BC2000T	20	2800	35	3,05	230/400	0,26/0,15	Třífázový	1,530





BCE2000

Šnekovo-planetová převodovka s motorem

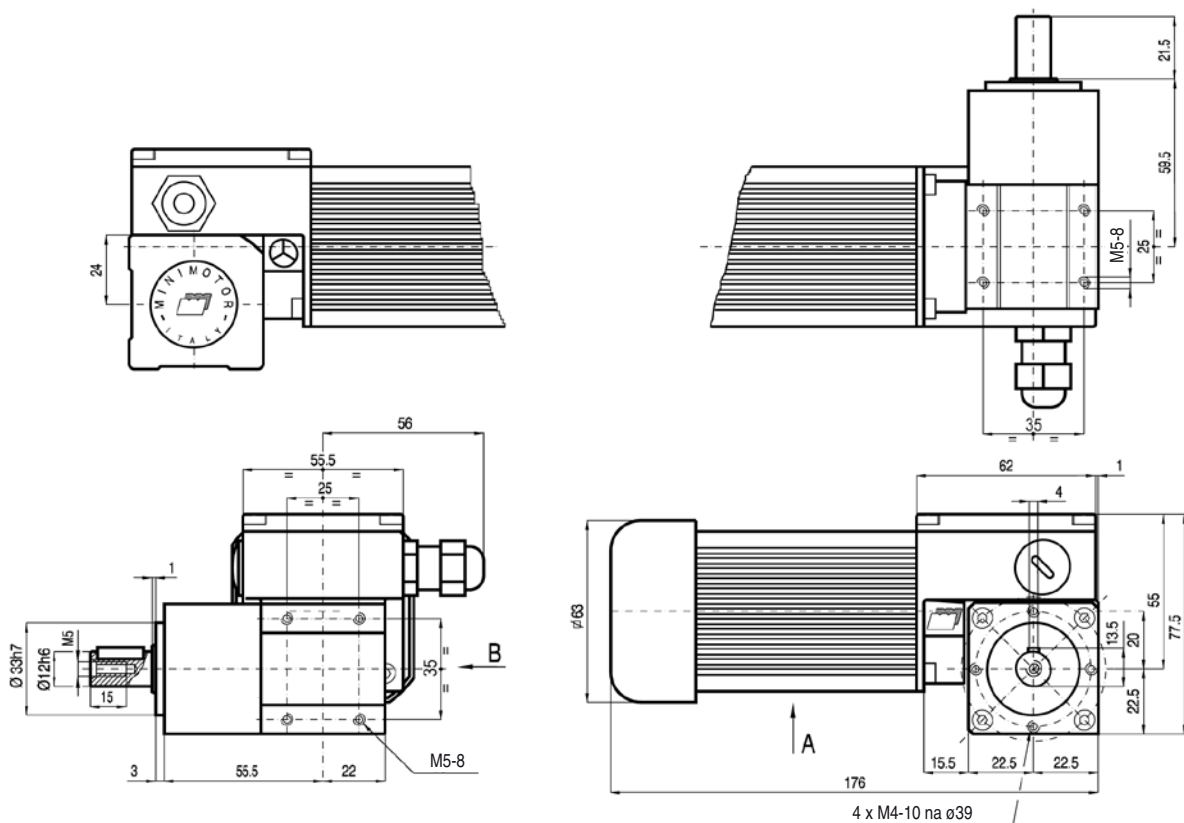
Popis

Motor: Asynchronní jedno- nebo třífázový motor, dvoupólový, uzavřené provedení, s ventilátorem. Motor má ochranný tepelný spínač. Třída izolace F dle VDE 0530. Krytí IP 65 dle CEI EN norma 60529.

Převodovka: Skříň ze slitiny hliníku v prvním stupni (šnek), ocelová ve druhém stupni (převod se třemi planetovými koly). Osová vzdálenost 20 mm. Ozubený věnec šnekového kola je bronzový s tvrdostí 110 HB. Šnek je z tvrzené oceli a broušený. Těsnící kroužky jsou z fluoridovaného polymeru (FPM). Převodovky jsou plněny syntetickým olejem (EP). Vyrábí se v 6 různých převodových poměrech 50 – 400. Max. nominální moment 14,4 Nm. Provedení přírub B3, B14.

Upozornění: Pro správnou volbu převodovky s motorem doporučujeme brát v úvahu tabulku na str. 539.

Převodový poměr i	TYP	Výkon P2 [W]	Vstupní otáčky n1	Výstupní otáčky n2	Nominální kroučící moment M2 [Nm]	Napětí [V]	Proud [A]	Kondenzátor [μF]	Hmotnost [kg]
50	BCE2000M	18	2800	56,0	2,8	230	0,27	2	1,96
	BCE2000T	20	2800	56,0	3,0	230/400	0,26/0,15	Třífázový	1,97
75	BCE2000M	18	2800	37,3	3,9	230	0,27	2	1,96
	BCE2000T	20	2800	37,3	4,4	230/400	0,26/0,15	Třífázový	1,97
125	BCE2000M	18	2800	22,4	6,1	230	0,27	2	1,96
	BCE2000T	20	2800	22,4	6,7	230/400	0,26/0,15	Třífázový	1,97
225	BCE2000M	18	2800	12,4	9,5	230	0,27	2	1,96
	BCE2000T	20	2800	12,4	10,5	230/400	0,26/0,15	Třífázový	1,97
300	BCE2000M	18	2800	9,0	11,7	230	0,27	2	1,96
	BCE2000T	20	2800	9,0	13,0	230/400	0,26/0,15	Třífázový	1,97
400	BCE2000M	18	2800	7,0	13,1	230	0,27	2	1,96
	BCE2000T	20	2800	7,0	14,4	230/400	0,26/0,15	Třífázový	1,97



BCE2000-12/24MP

Šnekovo-planetová převodovka s motorem



Popis

Motor: Stejnoseměrný motor s permanentními magnety, uzavřené provedení. Třída izolace F dle VDE 0530. Napájení 12 nebo 24 V DC. Příkon 60 W. Krytí IP 65 dle DIN 40050.

Převodovka: Skříň ze slitiny hliníku v prvním stupni (šnek), ocelová ve druhém stupni (převod se třemi planetovými koly). Osová vzdálenost 20 mm. Šnekové kolo má bronzový věnec s tvrdostí 110 HB. Šnek je z tvrzené oceli a broušený. Těsnící kroužky jsou z fluoridovaného polymeru (FPM). Převodovky jsou plněny syntetickým olejem (EP). Vyrábí se v 6 různých převodových poměrech 50 – 400. Max. nominální moment 15 Nm. Provedení přírub B3, B14.

Upozornění: Pro správnou volbu převodovky s motorem doporučujeme brát v úvahu tabulku na str. 539.

Převodový poměr i	TYP	Výkon P2 [W]	Vstupní otáčky n1	Výstupní otáčky n2	Nominální kroučící moment M2 [Nm]	Napětí [V]	Proud [A]	Hmotnost [kg]
50	BCE200012MP	37	2800	56,0	5,27	12	5,0	1,990
	BCE200024MP	37	2800	56,0	5,27	24	2,5	2,000
75	BCE200012MP	37	2800	37,3	7,50	12	5,0	1,990
	BCE200024MP	37	2800	37,3	7,50	24	2,5	2,000
125	BCE200012MP	37	2800	22,4	11,50	12	5,0	1,990
	BCE200024MP	37	2800	22,4	11,50	24	2,5	2,000
225	BCE200012MP	34	3000	13,4	15,00	12	4,2	1,990
	BCE200024MP	34	3000	13,4	15,00	24	2,1	2,000
300	BCE200012MP	30	3150	10,5	15,00	12	3,4	1,990
	BCE200024MP	30	3150	10,5	15,00	24	1,7	2,000
400	BCE200012MP	27	3250	8,1	15,00	12	3,0	1,990
	BCE200024MP	27	3250	8,1	15,00	24	1,5	2,000

