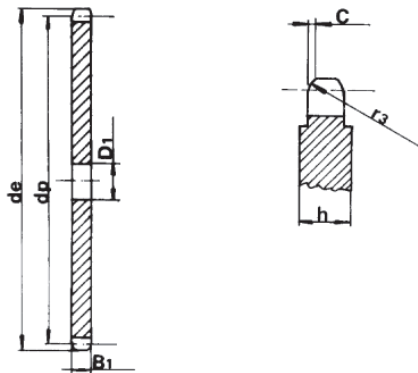


## Disk

Řetěz. disk:

Řetěz:

$r_3$	6 mm	Rozteč	6 mm
C	0,7 mm	Vnitřní šířka	2,8 mm
$B_1$	2,6 mm	Váleček	4 mm
h	4 mm pro kola od z-51		



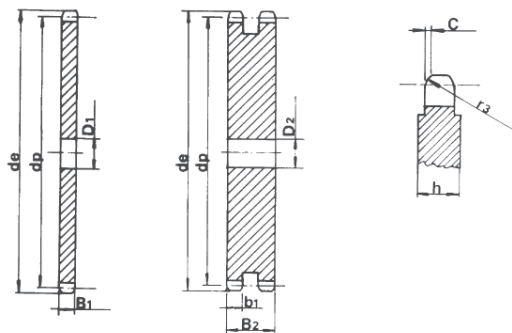
Rozteč 6x2,8		SIMPLEX		
Objednací číslo	Počet zubů	$d_e$	$d_p$	$D1^*$
8-04B-1K	8	18,0	15,67	5
9-04B-1K	9	19,9	17,54	5
10-04B-1K	10	21,7	19,42	6
11-04B-1K	11	23,6	21,30	6
12-04B-1K	12	25,4	23,18	6
13-04B-1K	13	27,3	25,05	8
14-04B-1K	14	29,2	26,96	8
15-04B-1K	15	31,0	28,86	8
16-04B-1K	16	33,0	30,76	8
17-04B-1K	17	35,0	32,65	8
18-04B-1K	18	36,9	34,55	8
19-04B-1K	19	38,8	36,44	8
20-04B-1K	20	40,7	38,34	8
21-04B-1K	21	42,6	40,25	8
22-04B-1K	22	44,5	42,16	8
23-04B-1K	23	46,4	44,06	8
24-04B-1K	24	48,3	45,96	8
25-04B-1K	25	50,2	47,87	8
26-04B-1K	26	52,1	49,76	8
27-04B-1K	27	54,0	51,67	8
28-04B-1K	28	55,9	53,58	8
29-04B-1K	29	57,8	55,50	8
30-04B-1K	30	59,8	57,42	8
31-04B-1K	31	61,7	59,31	8
32-04B-1K	32	63,6	61,21	8
33-04B-1K	33	65,5	63,11	8
34-04B-1K	34	67,4	65,02	8
35-04B-1K	35	69,3	66,93	8
36-04B-1K	36	71,2	68,84	8
37-04B-1K	37	73,1	70,75	8
38-04B-1K	38	75,0	72,66	8
39-04B-1K	39	76,9	74,57	8
40-04B-1K	40	78,9	76,47	8
41-04B-1K	41	80,8	78,38	10
42-04B-1K	42	82,7	80,28	10
43-04B-1K	43	84,7	82,19	10

Rozteč 6x2,8		SIMPLEX		
Objednací číslo	Počet zubů	$d_e$	$d_p$	$D1^*$
44-04B-1K	44	86,6	84,10	10
45-04B-1K	45	88,5	86,01	10
46-04B-1K	46	90,4	87,92	10
47-04B-1K	47	92,3	89,93	10
48-04B-1K	48	94,2	91,74	10
49-04B-1K	49	96,1	93,64	10
50-04B-1K	50	98,0	95,55	10
51-04B-1K	51	99,9	97,46	12
52-04B-1K	52	101,8	99,37	12
53-04B-1K	53	130,7	101,27	12
54-04B-1K	54	105,6	103,17	12
55-04B-1K	55	107,6	105,08	12
56-04B-1K	56	109,5	107,00	12
57-04B-1K	57	111,4	108,93	12
58-04B-1K	58	113,3	110,82	12
59-04B-1K	59	115,2	112,71	12
60-04B-1K	60	117,1	114,62	12
62-04B-1K	62	120,9	118,45	14
64-04B-1K	64	124,7	122,27	14
65-04B-1K	65	126,6	124,18	14
66-04B-1K	66	128,5	126,09	14
68-04B-1K	68	132,4	129,91	14
70-04B-1K	70	136,2	133,73	14
72-04B-1K	72	140,0	137,55	16
75-04B-1K	75	145,7	143,28	16
76-04B-1K	76	147,6	145,19	16
78-04B-1K	78	151,5	149,01	16
80-04B-1K	80	155,3	152,82	16
85-04B-1K	85	164,8	162,37	16
90-04B-1K	90	174,4	171,92	16
95-04B-1K	95	183,9	181,47	16
100-04B-1K	100	193,5	191,01	16
110-04B-1K	110	212,6	210,11	16
114-04B-1K	114	220,2	217,75	16
120-04B-1K	120	231,7	229,20	16
125-04B-1K	125	241,2	238,75	16

\* Hodnoty se mohou lišit.

## Disk

Řetěz. disk:	Řetěz:		
$r_3$ 8 mm	Rozteč	8 mm	
C 1 mm	Vnitřní šířka	3 mm	
$B_1$ 2,8 mm	Váleček	5 mm	
$b_1$ 2,7 mm			
$B_2$ 8,3 mm			
h 4 mm pro kola od z-46			



Rozteč 8x3				S	D
Objednací číslo	Počet zubů	$d_e$	$d_p$	D1*	D2*
8-05B_K	8	24,0	20,90	6	6
9-05B_K	9	26,6	23,39	6	6
10-05B_K	10	29,2	25,89	8	8
11-05B_K	11	31,7	28,39	8	8
12-05B_K	12	34,2	30,91	8	8
13-05B_K	13	36,7	33,42	8	8
14-05B_K	14	39,2	35,95	8	8
15-05B_K	15	41,7	38,48	8	8
16-05B_K	16	44,3	41,01	8	10
17-05B_K	17	46,8	43,53	8	10
18-05B_K	18	49,3	46,07	8	10
19-05B_K	19	51,9	48,61	8	10
20-05B_K	20	54,4	51,14	8	10
21-05B_K	21	57,0	53,68	8	10
22-05B_K	22	59,5	56,21	8	10
23-05B_K	23	62,0	58,75	8	10
24-05B_K	24	64,6	61,29	8	10
25-05B_K	25	67,5	63,83	8	10
26-05B_K	26	69,5	66,37	10	12
27-05B_K	27	72,2	68,91	10	12
28-05B_K	28	74,8	71,45	10	12
29-05B_K	29	77,3	73,99	10	12
30-05B_K	30	79,8	76,53	10	12
31-05B_K	31	82,4	79,08	10	12
32-05B_K	32	84,9	81,61	10	12
33-05B_K	33	87,5	84,16	10	12
34-05B_K	34	90,0	86,70	10	12
35-05B_K	35	92,5	89,25	10	12
36-05B_K	36	95,0	91,79	10	12
37-05B_K	37	97,6	94,33	10	12
38-05B_K	38	100,2	96,88	10	12
39-05B_K	39	102,7	99,42	10	12
40-05B_K	40	105,3	101,97	10	12
41-05B_K	41	107,8	104,51	12	14
42-05B_K	42	110,4	107,05	12	14
43-05B_K	43	112,9	109,60	12	14

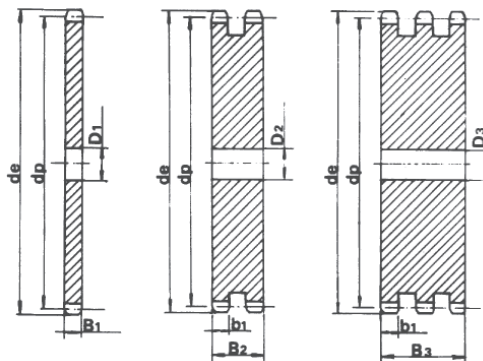
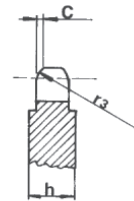
Rozteč 8x3				S	D
Objednací číslo	Počet zubů	$d_e$	$d_p$	D1*	D2*
44-05B_K	44	115,5	112,14	12	14
45-05B_K	45	118,0	114,69	12	14
46-05B_K	46	120,6	117,23	12	14
47-05B_K	47	123,1	119,77	12	14
48-05B_K	48	125,6	122,32	12	14
49-05B_K	49	128,2	124,86	12	14
50-05B_K	50	130,7	127,41	12	14
51-05B_K	51	133,3	129,95	14	16
52-05B_K	52	135,8	132,49	14	16
53-05B_K	53	138,4	135,00	14	16
54-05B_K	54	140,9	137,59	14	16
55-05B_K	55	143,5	140,13	14	16
56-05B_K	56	146,0	142,68	14	16
57-05B_K	57	148,6	145,22	14	16
58-05B_K	58	151,0	147,77	14	16
59-05B_K	59	153,6	150,31	14	16
60-05B_K	60	156,2	152,85	14	16
62-05B_K	62	162,0	157,95	16	20
64-05B_K	64	167,1	163,04	16	20
65-05B_K	65	169,6	165,58	16	20
66-05B_K	66	172,2	168,13	16	20
68-05B_K	68	177,3	173,22	16	20
70-05B_K	70	182,4	178,31	16	20
72-05B_K	72	187,5	183,41	20	20
75-05B_K	75	195,1	191,04	20	20
76-05B_K	76	197,7	193,59	20	20
78-05B_K	78	202,8	198,68	20	20
80-05B_K	80	207,9	203,77	20	20
85-05B_K	85	220,6	216,50	20	20
90-05B_K	90	233,4	229,23	20	20
95-05B_K	95	246,1	241,96	20	20
100-05B_K	100	258,9	254,68	20	20
110-05B_K	110	284,3	280,15	20	20
114-05B_K	114	294,5	290,33	20	20
120-05B_K	120	310,0	305,61	20	20
125-05B_K	125	322,5	318,34	20	20

\* Hodnoty se mohou lišit.

Do objednacích čísel je třeba doplnit pro kolo jednoduché 1 (10-05B-1K), pro dvojité 2 (10-05B-2K).

### Disk

Řetěz. disk:	Řetěz:		
$r_3$	10 mm	Rozteč	9,525 mm
C	1 mm	Vnitřní šířka	5,72 mm
$B_1$	5,3 mm	Váleček	6,35 mm
$b_1$	5,2 mm		
$B_2$	15,4 mm		
$B_3$	25,6 mm		
h	7 mm pro kola od z-100		



Rozteč 3/8"x7/32"				S	D	T
Objednací číslo	Počet zubů	$d_e$	$d_p$	$D_1^*$	$D_2^*$	$D_3^*$
8-06B_K	8	28,0	24,89	6	6	6
9-06B_K	9	31,0	27,85	7	8	8
10-06B_K	10	34,0	30,82	7	8	10
11-06B_K	11	37,0	33,80	8	10	10
12-06B_K	12	40,0	36,80	8	10	10
13-06B_K	13	43,0	39,79	8	10	10
14-06B_K	14	46,3	42,80	8	10	12
15-06B_K	15	49,3	45,81	8	10	12
16-06B_K	16	52,3	48,82	10	12	12
17-06B_K	17	55,3	51,83	10	12	12
18-06B_K	18	58,3	54,85	10	12	12
19-06B_K	19	61,3	57,87	10	12	12
20-06B_K	20	64,3	60,89	10	12	12
21-06B_K	21	68,0	63,91	10	12	14
22-06B_K	22	71,0	66,93	10	12	14
23-06B_K	23	73,5	69,95	10	12	14
24-06B_K	24	77,0	72,97	10	12	14
25-06B_K	25	80,0	76,02	10	12	14
26-06B_K	26	83,0	79,02	10	12	14
27-06B_K	27	86,0	82,02	10	12	14
28-06B_K	28	89,0	85,07	10	12	14
29-06B_K	29	92,0	88,09	10	12	14
30-06B_K	30	94,7	91,12	10	12	14
31-06B_K	31	98,3	94,15	12	14	16
32-06B_K	32	101,3	97,17	12	14	16
33-06B_K	33	104,3	100,20	12	14	16
34-06B_K	34	107,3	103,23	12	14	16
35-06B_K	35	110,4	106,26	12	14	16
36-06B_K	36	113,4	109,20	12	14	16
37-06B_K	37	116,4	112,32	12	14	16
38-06B_K	38	119,5	115,35	12	14	16
39-06B_K	39	122,5	118,37	12	14	16
40-06B_K	40	125,5	121,40	12	14	16
41-06B_K	41	128,5	124,43	16	16	16
42-06B_K	42	131,6	127,46	16	16	16
43-06B_K	43	134,6	130,49	16	16	16

Rozteč 3/8"x7/32"				S	D	T
Objednací číslo	Počet zubů	$d_e$	$d_p$	$D_1^*$	$D_2^*$	$D_3^*$
44-06B_K	44	137,6	133,52	16	16	16
45-06B_K	45	140,7	136,55	16	16	16
46-06B_K	46	143,7	139,58	16	16	16
47-06B_K	47	146,7	142,61	16	16	16
48-06B_K	48	149,7	145,64	16	16	16
49-06B_K	49	152,7	148,66	16	16	16
50-06B_K	50	155,7	151,69	16	16	16
51-06B_K	51	158,7	154,72	16	16	20
52-06B_K	52	161,8	157,75	16	16	20
53-06B_K	53	164,8	160,78	16	16	20
54-06B_K	54	167,8	163,82	16	16	20
55-06B_K	55	170,8	166,85	16	16	20
56-06B_K	56	173,8	169,88	16	16	20
57-06B_K	57	176,9	172,91	16	16	20
58-06B_K	58	179,9	175,93	16	16	20
59-06B_K	59	183,0	178,96	16	16	20
60-06B_K	60	186,0	181,99	16	16	20
62-06B_K	62	192,1	188,06	20	20	20
64-06B_K	64	198,2	194,12	20	20	20
65-06B_K	65	201,6	197,15	20	20	20
66-06B_K	66	204,6	200,18	20	20	25
68-06B_K	68	210,7	206,24	20	20	25
70-06B_K	70	216,7	212,30	20	20	25
72-06B_K	72	222,8	218,37	20	20	25
75-06B_K	75	231,9	227,46	20	20	25
76-06B_K	76	234,9	230,49	20	20	25
78-06B_K	78	241,0	236,55	20	20	25
80-06B_K	80	247,1	242,61	20	20	25
85-06B_K	85	262,2	257,77	20	20	25
90-06B_K	90	277,4	272,93	20	20	25
95-06B_K	95	292,5	288,08	20	20	25
100-06B_K	100	307,7	303,25	20	20	25
110-06B_K	110	338,0	333,55	20	20	25
114-06B_K	114	349,5	345,68	20	20	25
120-06B_K	120	368,3	363,86	20	20	25
125-06B_K	125	383,5	379,02	20	20	25

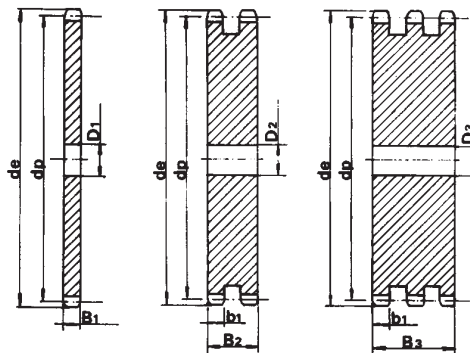
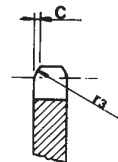
\* Hodnoty se mohou lišit.

Do objednáčích čísla je třeba doplnit pro kolo jednoduché 1 (10-06B-1K), pro dvojité 2 (10-06B-2K), pro trojitě 3 (10-06B-3K).

### Disk

Řetěz. disk:      Řetěz:

$r_3$	13 mm	Rozteč	12,7 mm
C	1,3 mm	Vnitřní šířka	7,75 mm
$B_1$	7,2 mm	Váleček	8,51 mm
$b_1$	7 mm		
$B_2$	21 mm		
$B_3$	34,9 mm		

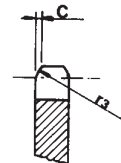


Rozteč 1/2"x5/16"				S	D	T
Objednací číslo	Počet zubů	$d_e$	$d_p$	$D_1^*$	$D_2^*$	$D_3^*$
8-08B_K	8	37,2	33,18	8	10	10
9-08B_K	9	41,0	37,13	8	10	12
10-08B_K	10	45,2	41,10	8	10	12
11-08B_K	11	48,7	45,07	10	12	14
12-08B_K	12	53,0	49,07	10	12	14
13-08B_K	13	57,4	53,06	10	12	14
14-08B_K	14	61,8	57,07	10	12	14
15-08B_K	15	65,5	61,09	10	12	14
16-08B_K	16	69,5	65,10	10	14	16
17-08B_K	17	73,6	69,11	10	14	16
18-08B_K	18	77,8	73,14	10	14	16
19-08B_K	19	81,7	77,16	10	14	16
20-08B_K	20	85,8	81,19	10	14	16
21-08B_K	21	89,7	85,22	12	16	20
22-08B_K	22	93,8	89,24	12	16	20
23-08B_K	23	98,2	93,27	12	16	20
24-08B_K	24	101,8	97,29	12	16	20
25-08B_K	25	105,8	101,33	12	16	20
26-08B_K	26	110,0	105,36	16	16	20
27-08B_K	27	114,0	109,40	16	16	20
28-08B_K	28	118,0	113,42	16	16	20
29-08B_K	29	122,0	117,46	16	16	20
30-08B_K	30	126,1	121,50	16	16	20
31-08B_K	31	130,2	125,54	16	16	20
32-08B_K	32	134,3	129,56	16	16	20
33-08B_K	33	138,4	133,60	16	16	20
34-08B_K	34	142,6	137,64	16	16	20
35-08B_K	35	146,7	141,68	16	16	20
36-08B_K	36	151,0	145,72	16	20	25
37-08B_K	37	154,6	149,76	16	20	25
38-08B_K	38	158,6	153,80	16	20	25
39-08B_K	39	162,7	157,83	16	20	25
40-08B_K	40	166,8	161,87	16	20	25
41-08B_K	41	171,4	165,91	20	20	25
42-08B_K	42	175,4	169,95	20	20	25
43-08B_K	43	179,7	173,99	20	20	25

Rozteč 1/2"x5/16"				S	D	T
Objednací číslo	Počet zubů	$d_e$	$d_p$	$D_1^*$	$D_2^*$	$D_3^*$
44-08B_K	44	183,8	178,03	20	20	25
45-08B_K	45	188,0	182,07	20	20	25
46-08B_K	46	192,1	186,10	20	20	25
47-08B_K	47	198,2	190,14	20	20	25
48-08B_K	48	200,3	194,18	20	20	25
49-08B_K	49	204,3	198,22	20	20	25
50-08B_K	50	208,3	202,26	20	20	25
51-08B_K	51	212,1	206,30	20	25	25
52-08B_K	52	216,1	210,34	20	25	25
53-08B_K	53	220,2	214,37	20	25	25
54-08B_K	54	224,1	218,43	20	25	25
55-08B_K	55	228,1	222,46	20	25	25
56-08B_K	56	232,2	226,50	20	25	25
57-08B_K	57	236,4	230,54	20	25	25
58-08B_K	58	240,5	234,58	20	25	25
59-08B_K	59	244,5	238,62	20	25	25
60-08B_K	60	248,6	242,66	20	25	25
62-08B_K	62	256,9	250,75	25	25	25
64-08B_K	64	265,1	258,82	25	25	25
65-08B_K	65	269,0	262,86	25	25	25
66-08B_K	66	273,0	266,90	25	25	25
68-08B_K	68	281,0	274,99	25	25	25
70-08B_K	70	289,0	283,07	25	25	25
72-08B_K	72	297,2	291,16	25	25	25
75-08B_K	75	309,2	303,27	25	25	25
76-08B_K	76	313,3	307,33	25	25	25
78-08B_K	78	321,4	315,40	25	25	25
80-08B_K	80	329,4	323,48	25	25	25
85-08B_K	85	349,0	343,70	25	25	25
90-08B_K	90	369,9	363,90	25	25	25
95-08B_K	95	390,1	384,11	25	25	25
100-08B_K	100	410,3	404,32	25	25	25
110-08B_K	110	450,7	444,74	25	25	25
114-08B_K	114	466,9	460,90	25	25	25
120-08B_K	120	491,2	485,16	25	25	25
125-08B_K	125	511,3	505,37	25	25	25

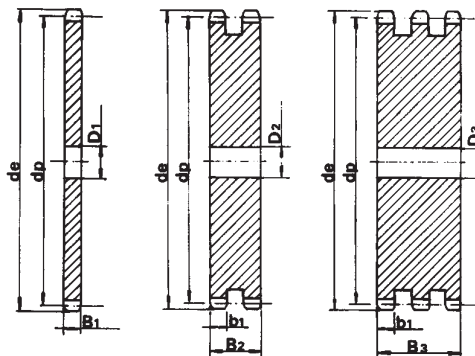
\* Hodnoty se mohou lišit.

Do objednáčích čísel je třeba doplnit pro kolo jednoduché 1 (10-08B-1K), pro dvojitě 2 (10-08B-2K), pro trojitě 3 (10-08B-3K).



### Disk

Řetěz. disk:	Řetěz:		
$r_3$	16 mm	Rozteč	15,875 mm
C	1,6 mm	Vnitřní šířka	9,65 mm
$B_1$	9,1 mm	Váleček	10,16 mm
$b_1$	9 mm		
$B_2$	25,5 mm		
$B_3$	42,1 mm		

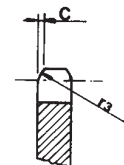


Rozteč 5/8"x3/8"				S	D	T
Objednací číslo	Počet zubů	$d_e$	$d_p$	$D_1^*$	$D_2^*$	$D_3^*$
8-10B_K	8	47,0	41,48	10	12	12
9-10B_K	9	52,6	46,42	10	12	12
10-10B_K	10	57,5	51,37	10	12	16
11-10B_K	11	63,0	56,34	10	14	16
12-10B_K	12	68,0	61,34	10	14	16
13-10B_K	13	73,0	66,32	10	14	16
14-10B_K	14	78,0	71,34	10	14	16
15-10B_K	15	83,0	76,36	10	14	16
16-10B_K	16	88,0	81,37	12	16	16
17-10B_K	17	93,0	86,38	12	16	16
18-10B_K	18	98,3	91,42	12	16	16
19-10B_K	19	103,3	96,45	12	16	16
20-10B_K	20	108,4	101,49	12	16	16
21-10B_K	21	113,4	106,52	12	16	20
22-10B_K	22	118,0	111,55	12	16	20
23-10B_K	23	123,5	116,58	12	16	20
24-10B_K	24	128,3	121,62	12	16	20
25-10B_K	25	134,0	126,66	12	16	20
26-10B_K	26	139,0	131,70	16	16	20
27-10B_K	27	144,0	136,75	16	16	20
28-10B_K	28	148,7	141,78	16	16	20
29-10B_K	29	153,8	146,83	16	16	20
30-10B_K	30	158,8	151,87	16	16	20
31-10B_K	31	163,9	156,92	16	20	20
32-10B_K	32	168,9	161,95	16	20	20
33-10B_K	33	174,5	167,00	16	20	20
34-10B_K	34	179,0	172,05	16	20	20
35-10B_K	35	184,1	177,10	16	20	20
36-10B_K	36	189,1	182,15	20	20	25
37-10B_K	37	194,2	187,20	20	20	25
38-10B_K	38	199,2	192,24	20	20	25
39-10B_K	39	204,2	197,29	20	20	25
40-10B_K	40	209,3	202,34	20	20	25
41-10B_K	41	214,8	207,39	20	20	25
42-10B_K	42	219,9	212,44	20	20	25
43-10B_K	43	224,9	217,49	20	20	25

Rozteč 5/8"x3/8"				S	D	T
Objednací číslo	Počet zubů	$d_e$	$d_p$	$D_1^*$	$D_2^*$	$D_3^*$
44-10B_K	44	230,0	222,53	20	20	25
45-10B_K	45	235,0	227,58	20	20	25
46-10B_K	46	240,1	232,63	20	25	25
47-10B_K	47	245,1	237,68	20	25	25
48-10B_K	48	250,2	242,73	20	25	25
49-10B_K	49	255,2	247,78	20	25	25
50-10B_K	50	260,3	252,82	20	25	25
51-10B_K	51	265,3	257,87	20	25	25
52-10B_K	52	270,4	262,92	20	25	25
53-10B_K	53	275,4	267,97	20	25	25
54-10B_K	54	280,5	273,03	20	25	25
55-10B_K	55	285,5	278,08	20	25	25
56-10B_K	56	290,6	283,13	25	25	25
57-10B_K	57	296,0	288,18	25	25	25
58-10B_K	58	300,7	293,23	25	25	25
59-10B_K	59	305,7	298,27	25	25	25
60-10B_K	60	310,8	303,32	25	25	25
62-10B_K	62	321,4	313,43	25	25	30
64-10B_K	64	331,5	323,53	25	25	30
65-10B_K	65	336,5	328,58	25	25	30
66-10B_K	66	341,6	333,63	25	25	30
68-10B_K	68	351,7	343,74	25	25	30
70-10B_K	70	361,8	353,84	25	25	30
72-10B_K	72	371,9	363,95	25	25	30
75-10B_K	75	387,1	379,09	25	25	30
76-10B_K	76	392,1	384,16	25	25	30
78-10B_K	78	402,2	394,25	25	25	30
80-10B_K	80	412,3	404,35	25	30	30
85-10B_K	85	437,6	429,62	30	30	30
90-10B_K	90	462,8	454,88	30	30	30
95-10B_K	95	488,5	480,14	30	30	30
100-10B_K	100	513,4	505,39	30	30	30
110-10B_K	110	563,9	555,92	30	30	30
114-10B_K	114	584,1	576,13	30	30	30
120-10B_K	120	614,4	606,45	30	30	30
125-10B_K	125	639,7	631,51	30	30	30

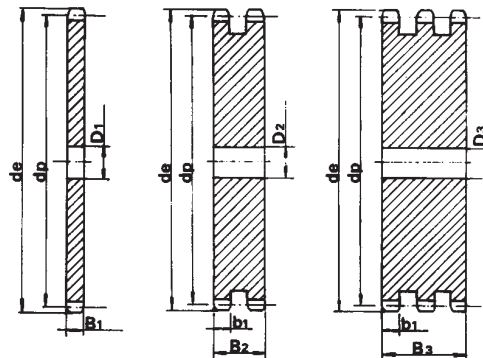
\* Hodnoty se mohou lišit.

Do objednáčích čísel je třeba doplnit pro kolo jednoduché 1 (10-10B-1K), pro dvojité 2 (10-10B-2K), pro trojitě 3 (10-10B-3K).



### Disk

Řetěz. disk:	Řetěz:		
$r_3$ 19 mm	Rozteč	19,05 mm	
C 2 mm	Vnitřní šířka	11,68 mm	
$B_1$ 11,1 mm	Váleček	12,07 mm	
$b_1$ 10,8 mm			
$B_2$ 30,3 mm			
$B_3$ 49,8 mm			

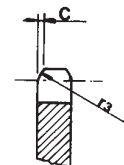


Rozteč 3/4"x7/16"				S	D	T
Objednací číslo	Počet zubů	$d_e$	$d_p$	$D_1^*$	$D_2^*$	$D_3^*$
8-12B_K	8	57,6	49,78	12	12	16
9-12B_K	9	62,0	55,70	12	12	16
10-12B_K	10	69,0	61,64	12	12	16
11-12B_K	11	75,0	67,61	14	16	20
12-12B_K	12	81,5	73,61	14	16	20
13-12B_K	13	87,5	79,59	14	16	20
14-12B_K	14	93,6	85,61	14	16	20
15-12B_K	15	99,8	91,63	14	16	20
16-12B_K	16	105,5	97,65	14	20	20
17-12B_K	17	111,5	103,67	14	20	20
18-12B_K	18	118,0	109,71	14	20	20
19-12B_K	19	124,2	115,75	14	20	20
20-12B_K	20	129,7	121,78	14	20	20
21-12B_K	21	136,0	127,82	16	20	20
22-12B_K	22	141,8	133,86	16	20	20
23-12B_K	23	149,0	139,90	16	20	20
24-12B_K	24	153,9	145,94	16	20	20
25-12B_K	25	160,0	152,00	16	20	20
26-12B_K	26	165,9	158,04	16	20	20
27-12B_K	27	172,3	164,09	16	20	20
28-12B_K	28	178,0	170,13	16	20	20
29-12B_K	29	184,1	176,19	16	20	20
30-12B_K	30	190,5	182,25	16	20	20
31-12B_K	31	196,3	188,31	20	20	25
32-12B_K	32	203,3	194,35	20	20	25
33-12B_K	33	209,2	200,40	20	20	25
34-12B_K	34	214,6	206,46	20	20	25
35-12B_K	35	221,0	212,52	20	20	25
36-12B_K	36	226,8	218,58	20	25	25
37-12B_K	37	232,9	224,64	20	25	25
38-12B_K	38	239,0	230,69	20	25	25
39-12B_K	39	245,1	236,75	20	25	25
40-12B_K	40	251,3	242,81	20	25	25
41-12B_K	41	257,3	248,87	25	25	25
42-12B_K	42	264,5	254,93	25	25	25
43-12B_K	43	270,5	260,98	25	25	25

Rozteč 3/4"x7/16"				S	D	T
Objednací číslo	Počet zubů	$d_e$	$d_p$	$D_1^*$	$D_2^*$	$D_3^*$
44-12B_K	44	276,5	267,04	25	25	25
45-12B_K	45	282,5	273,10	25	25	25
46-12B_K	46	287,9	279,16	25	25	25
47-12B_K	47	294,0	285,21	25	25	25
48-12B_K	48	300,1	291,27	25	25	25
49-12B_K	49	306,2	297,33	25	25	25
50-12B_K	50	312,3	303,39	25	25	25
51-12B_K	51	318,4	309,45	25	25	25
52-12B_K	52	324,5	315,50	25	25	25
53-12B_K	53	330,5	321,56	25	25	25
54-12B_K	54	336,6	327,64	25	25	25
55-12B_K	55	342,7	333,70	25	25	25
56-12B_K	56	348,7	339,75	25	25	30
57-12B_K	57	355,4	345,81	25	25	30
58-12B_K	58	361,5	351,87	25	25	30
59-12B_K	59	367,5	357,93	25	25	30
60-12B_K	60	373,0	363,99	25	25	30
62-12B_K	62	385,1	376,12	25	30	30
64-12B_K	64	397,2	388,24	25	30	30
65-12B_K	65	403,2	394,29	25	30	30
66-12B_K	66	409,3	400,35	30	30	30
68-12B_K	68	421,4	412,49	30	30	30
70-12B_K	70	433,6	424,60	30	30	30
72-12B_K	72	447,0	436,74	30	30	30
75-12B_K	75	463,9	454,91	30	30	30
76-12B_K	76	469,9	460,99	30	30	30
78-12B_K	78	482,1	473,10	30	30	30
80-12B_K	80	494,2	485,22	30	30	30
85-12B_K	85	524,5	515,55	30	30	30
90-12B_K	90	554,8	545,86	30	30	30
95-12B_K	95	585,1	576,17	30	30	30
100-12B_K	100	615,4	606,47	30	30	30
110-12B_K	110	676,1	667,11	30	30	30
114-12B_K	114	700,6	691,36	30	30	30
120-12B_K	120	736,7	727,74	30	30	30
125-12B_K	125	767,0	758,05	30	30	30

\* Hodnoty se mohou lišit.

Do objednáčích čísla je třeba doplnit pro kolo jednoduché 1 (10-12B-1K), pro dvojité 2 (10-12B-2K), pro trojitě 3 (10-12B-3K).

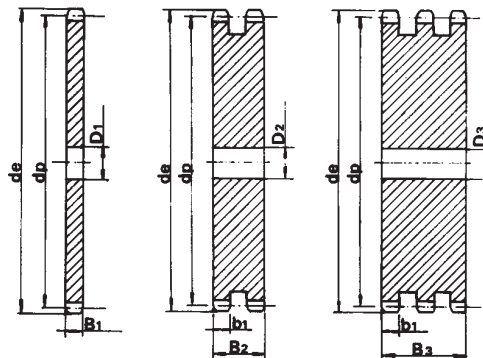


### Disk

Řetěz. disk:

Řetěz:

$r_3$	26 mm	Rozteč	25,4 mm
C	2,5 mm	Vnitřní šířka	17,02 mm
$B_1$	16,2 mm	Váleček	15,88 mm
$b_1$	15,8 mm		
$B_2$	47,7 mm		
$B_3$	79,6 mm		

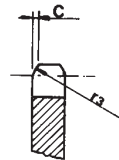


Rozteč 1"x17,02				S	D	T
Objednáací číslo	Počet zubů	$d_e$	$d_p$	$D_1^*$	$D_2^*$	$D_3^*$
8-16B-_K	8	77,0	66,37	14	16	20
9-16B-_K	9	85,0	74,27	14	16	20
10-16B-_K	10	93,0	82,19	15	16	20
11-16B-_K	11	99,5	90,14	15	20	25
12-16B-_K	12	109,0	98,14	15	20	25
13-16B-_K	13	117,0	106,12	15	20	25
14-16B-_K	14	125,0	114,15	15	20	25
15-16B-_K	15	133,0	122,17	15	20	25
16-16B-_K	16	141,0	130,20	19	20	30
17-16B-_K	17	149,0	138,22	19	20	30
18-16B-_K	18	157,0	146,28	19	20	30
19-16B-_K	19	165,2	154,33	19	20	30
20-16B-_K	20	173,0	162,38	19	20	30
21-16B-_K	21	181,2	170,43	20	25	30
22-16B-_K	22	189,3	178,48	20	25	30
23-16B-_K	23	197,5	186,53	20	25	30
24-16B-_K	24	205,5	194,59	20	25	30
25-16B-_K	25	213,5	202,66	20	25	30
26-16B-_K	26	221,6	210,72	20	25	30
27-16B-_K	27	229,6	218,79	20	25	30
28-16B-_K	28	237,7	226,85	20	25	30
29-16B-_K	29	245,8	234,92	20	25	30
30-16B-_K	30	254,0	243,00	20	25	30
31-16B-_K	31	262,0	251,08	25	25	30
32-16B-_K	32	270,0	259,13	25	25	30
33-16B-_K	33	278,5	267,21	25	25	30
34-16B-_K	34	287,0	275,28	25	25	30
35-16B-_K	35	296,2	283,36	25	25	30
36-16B-_K	36	304,6	291,44	25	25	30
37-16B-_K	37	312,6	299,51	25	25	30
38-16B-_K	38	320,7	307,59	25	25	30
39-16B-_K	39	328,8	315,67	25	25	30
40-16B-_K	40	336,9	323,75	25	25	30
41-16B-1K	41	345,0	331,82	25		
42-16B-_K	42	353,0	339,90	25	25	30
43-16B-_K	43	361,1	347,98	25	25	

Rozteč 1"x17,02				S	D	T
Objednáací číslo	Počet zubů	$d_e$	$d_p$	$D_1^*$	$D_2^*$	$D_3^*$
44-16B-_K	44	369,1	356,06	25	25	30
45-16B-_K	45	377,1	364,13	25	25	30
46-16B-_K	46	385,2	372,21	25	30	30
47-16B-1K	47	393,2	380,29	25		
48-16B-_K	48	401,3	388,36	25	30	30
49-16B-1K	49	409,3	396,44	25		
50-16B-_K	50	417,4	404,52	25	30	30
51-16B-_K	51	425,5	412,60	30	30	40
52-16B-_K	52	433,6	420,67	30	30	40
53-16B-1K	53	441,7	428,75	30		
54-16B-1K	54	448,3	436,85	30		
55-16B-_K	55	457,9	444,93	30	30	40
56-16B-_K	56	466,0	453,01	30	30	
57-16B-_K	57	474,0	461,07	30	30	40
58-16B-1K	58	482,1	469,16	30		
59-16B-1K	59	490,2	477,24	30		
60-16B-_K	60	498,3	485,32	30	30	40
62-16B-_K	62	514,5	501,50	30	30	
64-16B-1K	64	530,7	517,65	30		
65-16B-_K	65	538,8	525,73	30	30	40
66-16B-1K	66	546,8	533,80	30		
68-16B-_K	68	562,9	549,98	30	30	40
70-16B-_K	70	579,2	566,14	30	30	40
72-16B-_K	72	595,4	582,32	30	30	40
75-16B-_K	75	619,7	606,55	30	30	40
76-16B-_K	76	627,0	614,65	30	30	40
78-16B-1K	78	643,3	630,80	30		
80-16B-_K	80	660,0	646,96	30	30	40
85-16B-_K	85	699,9	687,40	30	30	40
90-16B-_K	90	740,3	727,81	30	30	40
95-16B-_K	95	781,1	768,22	30	30	40
100-16B-_K	100	821,1	808,63	30	30	40
110-16B-_K	110	902,0	889,48	30	30	40
114-16B-_K	114	934,3	921,81	30	40	40
120-16B-_K	120	982,8	970,33	30	40	40
125-16B-_K	125	1023,2	1010,73	30	40	40

\*Hodnoty se mohou lišit.

Do objednáacího čísla je třeba doplnit pro kolo jednoduché 1 (10-16B-1K), pro dvojité 2 (10-16B-2K), pro trojitě 3 (10-16B-3K).

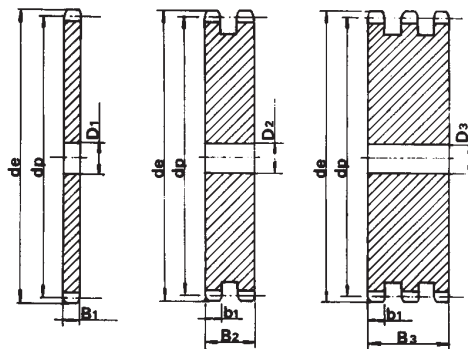


## Disk

Řetěz. disk:

Řetěz:

$r_3$	32 mm	Rozteč	31,75 mm
C	3,5 mm	Vnitřní šířka	19,56 mm
$B_1$	18,5 mm	Váleček	19,05 mm
$b_1$	18,2 mm		
$B_2$	54,6 mm		
$B_3$	91 mm		



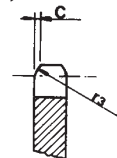
Rozteč 1"1/4x3/4"				S	D	T
Objednací číslo	Počet zubů	$d_e$	$d_p$	$D_1^*$	$D_2^*$	$D_3^*$
8-20B_K	8	98,1	82,96	16	20	20
9-20B_K	9	108,0	92,84	16	20	20
10-20B_K	10	117,9	102,74	16	20	20
11-20B_K	11	127,8	112,68	16	20	20
12-20B_K	12	137,8	122,68	20	20	20
13-20B_K	13	147,8	132,65	20	20	20
14-20B_K	14	157,8	142,68	20	20	20
15-20B_K	15	167,9	152,72	20	20	20
16-20B_K	16	177,9	162,75	25	25	25
17-20B_K	17	187,9	172,78	25	25	25
18-20B_K	18	198,0	182,85	25	25	25
19-20B_K	19	208,1	192,91	25	25	25
20-20B_K	20	218,1	202,98	25	25	25
21-20B_K	21	228,2	213,04	25	25	25
22-20B_K	22	238,3	223,11	25	25	25
23-20B_K	23	248,3	233,17	25	25	25
24-20B_K	24	258,4	243,23	25	25	25
25-20B_K	25	268,5	253,33	25	25	25
26-20B_K	26	278,6	263,40	25	25	25
27-20B_K	27	288,6	273,40	25	25	25
28-20B_K	28	298,7	283,56	25	25	25
29-20B_K	29	308,8	293,65	25	25	25
30-20B_K	30	318,9	303,75	25	25	25
31-20B_K	31	329,0	313,85	25	25	30
32-20B_K	32	339,1	323,91	25	25	30
33-20B_K	33	349,2	334,01	25	25	30
34-20B_K	34	359,3	344,10	25	25	30
35-20B_K	35	369,4	354,20	25	25	30
36-20B_K	36	379,5	364,30	25	30	30
37-20B_K	37	389,5	374,39	25	30	30
38-20B_K	38	399,6	384,49	25	30	30
39-20B_K	39	409,7	394,59	25	30	30
40-20B_K	40	419,8	404,69	25	30	30
41-20B-1K	41	429,9	414,78	30		

Rozteč 1"1/4x3/4"				S	D	T
Objednací číslo	Počet zubů	$d_e$	$d_p$	$D_1^*$	$D_2^*$	$D_3^*$
42-20B_K	42	440,0	424,88	30	30	40
43-20B-1K	43	450,1	434,97	30		
44-20B-1K	44	460,2	445,07	30		
45-20B_K	45	470,3	455,17	30	30	40
46-20B_K	46	480,4	465,26	30	30	40
47-20B-1K	47	490,5	475,36	30		
48-20B_K	48	500,6	485,46	30	30	40
49-20B-1K	49	510,7	495,55	30		
50-20B_K	50	520,8	505,65	30	30	40
51-20B-1K	51	530,9	515,75	30		
52-20B_K	52	541,0	525,84	30	30	40
53-20B-1K	53	551,1	535,94	30		
54-20B-1K	54	561,2	546,07	30		
55-20B_K	55	571,3	556,16	30	30	40
56-20B-1K	56	581,4	566,26	30		
57-20B_K	57	591,5	576,36	30	30	40
58-20B-1K	58	601,6	586,45	30		
59-20B-1K	59	611,7	596,55	30		
60-20B_K	60	621,8	606,65	30	30	40
62-20B-1K	62	642,0	626,87	30		
64-20B-1K	64	662,2	647,06	30		
65-20B_K	65	672,3	657,16	30	30	40
66-20B-1K	66	682,4	667,26	30		
68-20B-1K	68	702,6	687,48	30		
70-20B_K	70	722,8	707,67	30	30	40
72-20B-1K	72	743,1	727,90	30		
75-20B-1K	75	773,3	758,19	30		
76-20B_K	76	783,5	768,32	30	30	40
80-20B_K	80	823,9	808,72	30	30	40
85-20B-1K	85	874,4	859,25	30		
90-20B-1K	90	924,9	909,76	30		
95-20B_K	95	975,4	960,28	30	30	40
100-20B-1K	100	1026,0	1010,79	30		
114-20B_K	114	1167,4	1152,26	30	40	40

\* Hodnoty se mohou lišit.

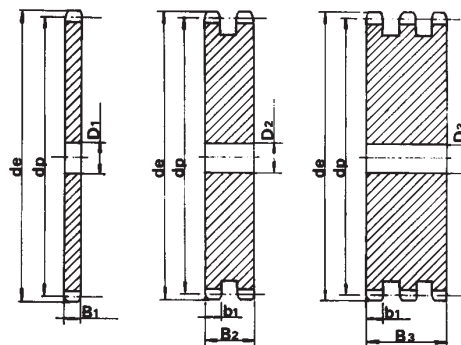
Do objednačích čísel je třeba doplnit pro kolo jednoduché 1 (10-20B-1K), pro dvojitě 2 (10-20B-2K), pro trojitě 3 (10-20B-3K).





### Disk

Řetěz. disk:	Řetěz:		
$r_3$ 38 mm	Rozteč		38,1 mm
C 4 mm	Vnitřní šířka		25,4 mm
$B_1$ 24,1 mm	Váleček		25,4 mm
$b_1$ 23,6 mm			
$B_2$ 72 mm			
$B_3$ 120,3 mm			



Rozteč 1"1/2x1"				S	D	T
Objednací číslo	Počet zubů	$d_e$	$d_p$	$D_1^*$	$D_2^*$	$D_3^*$
8-24B-_K	8	115,0	99,55	20	25	25
9-24B-_K	9	126,4	111,40	20	25	25
10-24B-_K	10	138,0	123,29	20	25	25
11-24B-_K	11	150,0	135,21	20	25	25
12-24B-_K	12	162,0	147,22	20	25	25
13-24B-_K	13	174,2	159,18	20	25	25
14-24B-_K	14	186,2	171,22	20	25	25
15-24B-_K	15	198,2	183,26	20	25	25
16-24B-_K	16	210,3	195,30	25	25	25
17-24B-_K	17	222,3	207,34	25	25	25
18-24B-_K	18	234,3	219,42	25	25	25
19-24B-_K	19	246,5	231,49	25	25	25
20-24B-_K	20	258,6	243,57	25	25	25
21-24B-_K	21	270,6	255,65	25	25	30
22-24B-_K	22	282,7	267,73	25	25	30
23-24B-_K	23	294,8	279,80	25	25	30
24-24B-_K	24	306,8	291,88	25	25	30
25-24B-_K	25	319,0	304,00	25	25	30
26-24B-_K	26	331,0	316,08	30	30	30
27-24B-_K	27	343,2	328,19	30	30	30
28-24B-_K	28	355,2	340,27	30	30	30
29-24B-_K	29	367,3	352,38	30	30	30
30-24B-_K	30	379,5	364,50	30	30	40
31-24B-_K	31	391,6	376,62	30	30	
32-24B-_K	32	403,7	388,69	30	30	40
33-24B-_K	33	415,8	400,81	30	30	40
34-24B-_K	34	427,8	412,93	30	30	40
35-24B-_K	35	440,0	425,04	30	30	40
36-24B-_K	36	452,0	437,16	30	30	40
37-24B-_K	37	464,2	449,27	30	30	
38-24B-_K	38	476,2	461,39	30	30	40
39-24B-_K	39	488,5	473,50	30	30	
40-24B-_K	40	500,6	485,62	30	30	40

Rozteč 1"1/2x1"				S	D	T
Objednací číslo	Počet zubů	$d_e$	$d_p$	$D_1^*$	$D_2^*$	$D_3^*$
41-24B-1K	41	512,6	497,74	30		
42-24B-_K	42	524,7	509,85	30	40	40
43-24B-1K	43	536,8	521,97	30		
44-24B-1K	44	549,0	534,08	30		
45-24B-_K	45	561,2	546,20	30	40	40
46-24B-_K	46	573,3	558,32	30	40	40
47-24B-1K	47	585,4	570,43	30		
48-24B-_K	48	597,4	582,55	30	40	40
49-24B-1K	49	609,5	594,66	30		
50-24B-_K	50	621,7	606,78	30	40	40
51-24B-1K	51	633,8	618,89	30		
52-24B-1K	52	646,0	631,01	30		
53-24B-1K	53	658,0	643,13	30		
54-24B-1K	54	670,2	655,28	30		
55-24B-_K	55	682,3	667,40	30	40	40
56-24B-1K	56	694,4	679,51	30		
57-24B-_K	57	706,5	691,63	30	40	40
58-24B-1K	58	718,6	703,74	30		
59-24B-1K	59	730,7	715,86	30		
60-24B-_K	60	742,8	727,97	30	40	40
62-24B-1K	62	767,2	752,24	40		
64-24B-1K	64	791,3	776,48	40		
65-24B-_K	65	803,4	788,59	40	40	40
66-24B-1K	66	815,6	800,71	40		
68-24B-1K	68	839,8	824,98	40		
70-24B-1K	70	864,2	849,21	40		
72-24B-1K	72	888,4	873,48	40		
75-24B-1K	75	924,8	909,83	40		
76-24B-_K	76	936,9	921,98	40	40	40
80-24B-1K	80	985,4	970,44	40		
85-24B-1K	85	1046,0	1031,10	40		
95-24B-1K	95	1167,3	1152,33	40		

\* Hodnoty se mohou lišit.

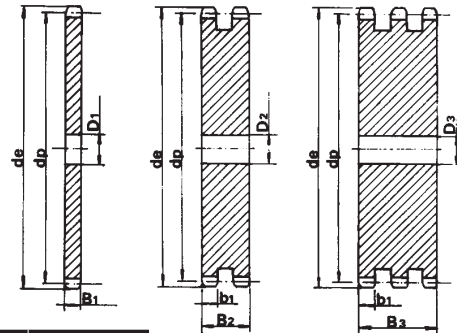
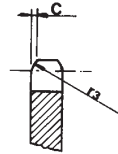
Do objednačích čísel je třeba doplnit pro kolo jednoduché 1 (10-24B-1K), pro dvojité 2 (10-24B-2K), pro trojitě 3 (10-24B-3K).

## Disk

Řetěz. disk:

Řetěz:

$r_3$	44 mm	Rozteč	44,45 mm
C	5 mm	Vnitřní šířka	30,99 mm
$B_1$	29,4 mm	Váleček	27,94 mm
$b_1$	28,3 mm		
$B_2$	88,4 mm		
$B_3$	148 mm		



Rozteč 1"3/4x1"1/4				S	D	T
Objednací číslo	Počet zubů	$d_e$	$d_p$	$D_1^*$	$D_2^*$	$D_3^*$
8-28B-_K	8	132,0	116,15	25	25	25
9-28B-_K	9	148,4	129,96	25	25	25
10-28B-_K	10	162,3	143,85	25	25	25
11-28B-_K	11	176,3	157,77	25	25	30
12-28B-_K	12	189,5	171,74	25	25	30
13-28B-_K	13	204,2	185,75	25	25	30
14-28B-_K	14	218,2	199,76	25	25	30
15-28B-_K	15	232,3	213,79	25	25	30
16-28B-_K	16	246,3	227,84	30	30	30
17-28B-_K	17	260,0	241,91	30	30	30
18-28B-_K	18	274,0	255,98	30	30	30
19-28B-_K	19	289,0	270,06	30	30	30
20-28B-_K	20	303,0	284,15	30	30	30
21-28B-_K	21	317,0	298,24	30	30	30
22-28B-_K	22	331,0	312,34	30	30	30
23-28B-_K	23	345,0	326,44	30	30	30
24-28B-_K	24	359,0	340,55	30	30	30
25-28B-_K	25	373,0	354,66	30	30	40
26-28B-_K	26	387,0	368,77	30	30	40
27-28B-_K	27	401,4	382,88	30	30	40
28-28B-_K	28	416,0	397,00	30	30	40
29-28B-_K	29	430,0	411,12	30	30	
30-28B-_K	30	444,0	425,24	30	30	40
31-28B-1K	31	458,0	439,37	30		
32-28B-1K	32	472,0	453,49	30		
33-28B-1K	33	486,0	467,62	30		
34-28B-1K	34	500,0	481,75	30		
35-28B-_K	35	514,0	495,88	30	30	40
36-28B-1K	36	529,0	510,01	30		
37-28B-1K	37	543,0	524,14	30		
38-28B-_K	38	557,0	538,27	30	30	40
39-28B-1K	39	571,0	552,40	30		
40-28B-_K	40	585,0	566,54	30	30	40
45-28B-_K	45	656,0	637,22	30	30	40
50-28B-_K	50	726,0	707,91	30	30	40
57-28B-_K	57	825,0	806,90	40	40	40
60-28B-_K	60	869,0	849,32	40	40	40
76-28B-_K	76	1095,0	1075,62	40	40	40

\* Hodnoty se mohou lišit.

Do objednáčného čísla je třeba doplnit pro kolo jednoduché 1 (10-28B-1K), pro dvojitě 2 (10-28B-2K), pro trojitě 3 (10-28B-3K).