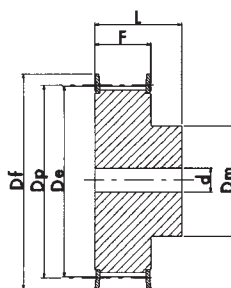
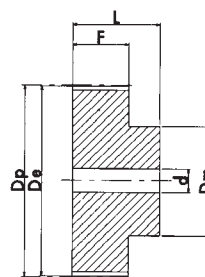


Provedení 0F



Provedení 1F



Provedení 2

### T2,5 pro řemen š - 6 mm, rozteč 2,5 mm

Objednací číslo	Počet zubů	Typ	$D_p$	$D_e$	$D_f$	$D_m$	F	L	Vrtání $d^*$	Příruba číslo	Materiál
16 T2,5-12	12	0F	9,60	9,00	13,0	13	9	16		501	hliník
16 T2,5-14	14	0F	11,20	10,60	15,0	15	9	16		502	hliník
16 T2,5-15	15	0F	12,00	11,40	15,0	15	9	16		502	hliník
16 T2,5-16	16	0F	12,80	12,20	16,0	16	9	16		503	hliník
16 T2,5-18	18	1F	14,40	13,80	17,5	10	10	16		504	hliník
16 T2,5-19	19	1F	15,20	14,60	20,0	10	10	16		505	hliník
16 T2,5-20	20	1F	16,00	15,40	20,0	11	10	16		505	hliník
16 T2,5-22	22	1F	17,60	17,00	22,0	11	10	16		512	hliník
16 T2,5-24	24	1F	19,15	18,55	22,0	12	10	16	4	512	hliník
16 T2,5-25	25	1F	19,95	19,35	25,0	13	10	16	4	506	hliník
16 T2,5-26	26	1F	20,75	20,15	26,0	14	10	16	4	507	hliník
16 T2,5-28	28	1F	22,35	21,75	26,0	14	10	16	4	507	hliník
16 T2,5-30	30	1F	23,95	23,35	26,0	16	10	16	6	508	hliník
16 T2,5-32	32	1F	25,55	24,95	32,0	16	10	16	6	509	hliník
16 T2,5-36	36	1F	28,75	28,10	36,0	20	10	16	6	510	hliník
16 T2,5-40	40	1F	31,90	31,30	38,0	22	10	16	6	511	hliník
16 T2,5-44	44	2	35,10	34,50		24	10	16	6		hliník
16 T2,5-48	48	2	38,30	37,70		26	10	16	6		hliník
16 T2,5-60	60	2	47,85	47,25		34	10	16	8		hliník

### T5 pro řemen š - 10 mm, rozteč 5 mm

Objednací číslo	Počet zubů	Typ	$D_p$	$D_e$	$D_f$	$D_m$	F	L	Vrtání $d^*$	Příruba číslo	Materiál
21 T5-10	10	1F	15,92	15,05	19,5	8	15	21		3	hliník
21 T5-12	12	1F	19,10	18,25	23,0	11	15	21		1	hliník
21 T5-14	14	1F	22,29	21,45	25,0	13	15	21		2	hliník
21 T5-15	15	1F	23,88	23,05	28,0	16	15	21	6	4	hliník
21 T5-16	16	1F	25,47	24,60	32,0	18	15	21	6	5	hliník
21 T5-18	18	1F	28,65	27,80	32,0	20	15	21	6	6	hliník
21 T5-19	19	1F	30,25	29,40	36,0	22	15	21	6	8	hliník
21 T5-20	20	1F	31,83	31,00	36,0	23	15	21	6	8	hliník
21 T5-22	22	1F	35,02	34,15	38,0	24	15	21	6	9	hliník
21 T5-24	24	1F	38,21	37,40	42,0	26	15	21	6	13	hliník
21 T5-25	25	1F	39,80	38,95	44,0	26	15	21	6	12	hliník
21 T5-26	26	1F	41,39	40,60	44,0	26	15	21	6	12	hliník
21 T5-27	27	1F	42,98	42,20	48,0	30	15	21	8	11	hliník
21 T5-28	28	1F	44,58	43,75	48,0	32	15	21	8	11	hliník
21 T5-30	30	1F	47,76	46,95	51,0	34	15	21	8	16	hliník
21 T5-32	32	1F	50,94	50,10	54,0	38	15	21	8	18	hliník
21 T5-36	36	1F	57,31	56,45	64,0	38	15	21	8	23	hliník
21 T5-40	40	1F	63,66	62,85	66,5	40	15	21	8	24	hliník
21 T5-42	42	1F	66,86	66,00	70,0	40	15	21	8	26	hliník
21 T5-44	44	2	70,05	69,20		45	15	21	8		hliník
21 T5-48	48	2	76,42	75,55		50	15	21	8		hliník
21 T5-60	60	2	95,52	94,65		65	15	21	8		hliník

\* Hodnoty se mohou lišit.

# Ozubené řemenice

typ T, metrická rozteč, předvrtané provedení, materiál hliník



## T5 pro řemen š - 16 mm, rozteč 5 mm

Objednací číslo	Počet zubů	Typ	D <sub>p</sub>	D <sub>e</sub>	D <sub>f</sub>	D <sub>m</sub>	F	L	Vrtání d*	Příruba číslo	Materiál
27 T5-10	10	1F	15,92	15,05	19,5	8	21	27		3	hliník
27 T5-12	12	1F	19,10	18,25	23,0	11	21	27		1	hliník
27 T5-14	14	1F	22,29	21,45	25,0	13	21	27		2	hliník
27 T5-15	15	1F	23,88	23,05	28,0	16	21	27	6	4	hliník
27 T5-16	16	1F	25,47	24,60	32,0	18	21	27	6	5	hliník
27 T5-18	18	1F	28,65	27,80	32,0	20	21	27	6	6	hliník
27 T5-19	19	1F	30,25	29,40	36,0	22	21	27	6	8	hliník
27 T5-20	20	1F	31,83	31,00	36,0	23	21	27	6	8	hliník
27 T5-22	22	1F	35,02	34,15	38,0	24	21	27	6	9	hliník
27 T5-24	24	1F	38,21	37,40	42,0	26	21	27	6	13	hliník
27 T5-25	25	1F	39,80	38,95	44,0	26	21	27	6	12	hliník
27 T5-26	26	1F	41,39	40,60	44,0	26	21	27	6	12	hliník
27 T5-27	27	1F	42,98	42,20	48,0	30	21	27	8	11	hliník
27 T5-28	28	1F	44,58	43,75	48,0	32	21	27	8	11	hliník
27 T5-30	30	1F	47,76	46,95	51,0	34	21	27	8	16	hliník
27 T5-32	32	1F	50,94	50,10	54,0	38	21	27	8	18	hliník
27 T5-36	36	1F	57,31	56,45	64,0	38	21	27	8	23	hliník
27 T5-40	40	1F	63,66	62,85	66,5	40	21	27	8	24	hliník
27 T5-42	42	1F	66,86	66,00	70,0	40	21	27	8	26	hliník
27 T5-44	44	2	70,05	69,20		45	21	27	8		hliník
27 T5-48	48	2	76,42	75,55		50	21	27	8		hliník
27 T5-60	60	2	95,52	94,65		65	21	27	8		hliník

## T5 pro řemen š - 25 mm, rozteč 5 mm

Objednací číslo	Počet zubů	Typ	D <sub>p</sub>	D <sub>e</sub>	D <sub>f</sub>	D <sub>m</sub>	F	L	Vrtání d*	Příruba číslo	Materiál
36 T5-10	10	1F	15,92	15,05	19,5	8	30	36		3	hliník
36 T5-12	12	1F	19,10	18,25	23,0	11	30	36		1	hliník
36 T5-14	14	1F	22,29	21,45	25,0	13	30	36		2	hliník
36 T5-15	15	1F	23,88	23,05	28,0	16	30	36	6	4	hliník
36 T5-16	16	1F	25,47	24,60	32,0	18	30	36	6	5	hliník
36 T5-18	18	1F	28,65	27,80	32,0	20	30	36	6	6	hliník
36 T5-19	19	1F	30,25	29,40	36,0	22	30	36	6	8	hliník
36 T5-20	20	1F	31,83	31,00	36,0	23	30	36	6	8	hliník
36 T5-22	22	1F	35,02	34,15	38,0	24	30	36	6	9	hliník
36 T5-24	24	1F	38,21	37,40	42,0	26	30	36	8	13	hliník
36 T5-25	25	1F	39,80	38,95	44,0	26	30	36	8	12	hliník
36 T5-26	26	1F	41,39	40,60	44,0	26	30	36	8	12	hliník
36 T5-27	27	1F	42,98	42,20	48,0	30	30	36	8	11	hliník
36 T5-28	28	1F	44,58	43,75	48,0	32	30	36	8	11	hliník
36 T5-30	30	1F	47,76	46,95	51,0	34	30	36	8	16	hliník
36 T5-32	32	1F	50,94	50,10	54,0	38	30	36	8	18	hliník
36 T5-36	36	1F	57,31	56,45	64,0	38	30	36	8	23	hliník
36 T5-40	40	1F	63,66	62,85	66,5	40	30	36	8	24	hliník
36 T5-42	42	1F	66,86	66,00	70,0	40	30	36	8	26	hliník
36 T5-44	44	2	70,05	69,20		45	30	36	8		hliník
36 T5-48	48	2	76,42	75,55		50	30	36	8		hliník
36 T5-60	60	2	95,52	94,65		65	30	36	8		hliník

\* Hodnoty se mohou lišit.

## T10 pro řemen š - 16 mm, rozteč 10 mm

Objednací číslo	Počet zubů	Typ	D <sub>P</sub>	D <sub>e</sub>	D <sub>f</sub>	D <sub>m</sub>	F	L	Vrtání d*	Příruba číslo	Materiál
31 T10-12	12	1F	38,20	36,35	42	28	21	31	6	13	hliník
31 T10-14	14	1F	44,56	42,70	48	32	21	31	8	11	hliník
31 T10-15	15	1F	47,75	45,90	51	32	21	31	8	16	hliník
31 T10-16	16	1F	50,93	49,10	54	35	21	31	8	18	hliník
31 T10-18	18	1F	57,29	55,45	60	40	21	31	8	21	hliník
31 T10-19	19	1F	60,48	58,65	66	44	21	31	8	24	hliník
31 T10-20	20	1F	63,66	61,80	66	46	21	31	8	24	hliník
31 T10-22	22	1F	70,03	68,20	75	52	21	31	8	27	hliník
31 T10-24	24	1F	76,39	74,55	83	58	21	31	8	29	hliník
31 T10-25	25	1F	79,58	77,75	83	60	21	31	8	29	hliník
31 T10-26	26	1F	82,76	80,90	87	60	21	31	8	31	hliník
31 T10-27	27	1F	85,95	84,10	91	60	21	31	8	32	hliník
31 T10-28	28	1F	89,12	87,25	93	60	21	31	8	33	hliník
31 T10-30	30	1F	95,49	93,65	102	60	21	31	8	35	hliník
31 T10-32	32	1F	101,86	100,00	106	65	21	31	10	38	hliník
31 T10-36	36	1F	114,59	112,75	119	70	21	31	10	43	hliník
31 T10-40	40	1F	127,32	125,45	131	80	21	31	10	47	hliník
31 T10-44	44	2	140,05	138,20		88	21	31	10		hliník
31 T10-48	48	2	152,78	150,95		95	21	31	16		hliník
31 T10-60	60	2	190,98	189,10		110	21	31	16		hliník

## T10 pro řemen š - 25 mm, rozteč 10 mm

Objednací číslo	Počet zubů	Typ	D <sub>P</sub>	D <sub>e</sub>	D <sub>f</sub>	D <sub>m</sub>	F	L	Vrtání d*	Příruba číslo	Materiál
40 T10-12	12	1F	38,20	36,35	42	28	30	40	6	13	hliník
40 T10-14	14	1F	44,56	42,70	48	32	30	40	8	11	hliník
40 T10-15	15	1F	47,75	45,90	51	32	30	40	8	16	hliník
40 T10-16	16	1F	50,93	49,10	54	35	30	40	8	18	hliník
40 T10-18	18	1F	57,92	55,45	60	40	30	40	8	21	hliník
40 T10-19	19	1F	60,48	58,65	66	44	30	40	8	24	hliník
40 T10-20	20	1F	63,66	61,80	66	46	30	40	8	24	hliník
40 T10-22	22	1F	70,03	68,20	75	52	30	40	8	27	hliník
40 T10-24	24	1F	76,39	74,55	83	58	30	40	8	29	hliník
40 T10-25	25	1F	79,58	77,75	83	60	30	40	8	29	hliník
40 T10-26	26	1F	82,76	80,90	87	60	30	40	8	31	hliník
40 T10-27	27	1F	85,95	84,10	91	60	30	40	8	32	hliník
40 T10-28	28	1F	89,12	87,25	93	60	30	40	8	33	hliník
40 T10-30	30	1F	95,49	93,65	102	60	30	40	8	35	hliník
40 T10-32	32	1F	101,86	100,00	106	65	30	40	10	38	hliník
40 T10-36	36	1F	114,59	112,75	119	70	30	40	10	43	hliník
40 T10-40	40	1F	127,32	125,45	131	80	30	40	10	47	hliník
40 T10-44	44	2	140,05	138,20		88	30	40	10		hliník
40 T10-48	48	2	152,78	150,95		95	30	40	16		hliník
40 T10-60	60	2	190,98	189,15		110	30	40	16		hliník

\* Hodnoty se mohou lišit.

# Ozubené řemenice

typ T, metrická rozteč, předvrtané provedení, materiál hliník



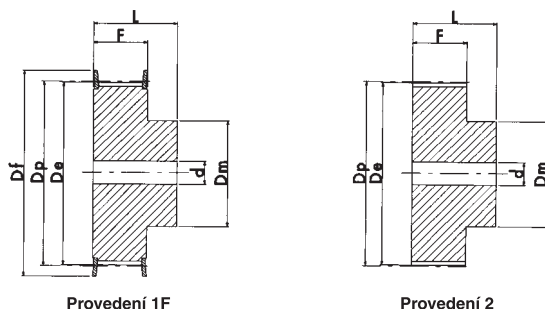
## T10 pro řemen š - 32 mm, rozteč 10 mm

Objednací číslo	Počet zubů	Typ	D <sub>p</sub>	D <sub>e</sub>	D <sub>f</sub>	D <sub>m</sub>	F	L	Vrtání d*	Příruba číslo	Materiál
47 T10-18	18	1F	57,29	55,45	60	40	37	47	10	21	hliník
47 T10-19	19	1F	60,48	58,60	66	44	37	47	10	24	hliník
47 T10-20	20	1F	63,66	61,80	66	46	37	47	12	24	hliník
47 T10-22	22	1F	70,03	68,20	75	52	37	47	12	27	hliník
47 T10-24	24	1F	76,39	74,55	83	58	37	47	12	29	hliník
47 T10-25	25	1F	79,58	77,75	83	60	37	47	12	29	hliník
47 T10-26	26	1F	82,76	80,90	87	60	37	47	12	31	hliník
47 T10-27	27	1F	85,95	84,10	91	60	37	47	12	32	hliník
47 T10-28	28	1F	89,12	87,25	93	60	37	47	12	33	hliník
47 T10-30	30	1F	95,49	93,65	102	60	37	47	12	35	hliník
47 T10-32	32	1F	101,86	100,00	106	65	37	47	12	38	hliník
47 T10-36	36	1F	114,59	112,75	119	70	37	47	16	43	hliník
47 T10-40	40	1F	127,32	125,45	131	80	37	47	16	47	hliník
47 T10-44	44	2	140,05	138,20		88	37	47	16		hliník
47 T10-48	48	2	152,78	150,95		95	37	47	16		hliník
47 T10-60	60	2	190,98	189,10		110	37	47	16		hliník

## T10 pro řemen š - 50 mm, rozteč 10 mm

Objednací číslo	Počet zubů	Typ	D <sub>p</sub>	D <sub>e</sub>	D <sub>f</sub>	D <sub>m</sub>	F	L	Vrtání d*	Příruba číslo	Materiál
66 T10-18	18	1F	57,29	55,45	60	40	56	66	10	21	hliník
66 T10-19	19	1F	60,48	58,65	66	44	56	66	10	24	hliník
66 T10-20	20	1F	63,66	61,80	66	46	56	66	12	24	hliník
66 T10-22	22	1F	70,03	68,20	75	52	56	66	12	27	hliník
66 T10-24	24	1F	76,39	74,55	83	58	56	66	12	29	hliník
66 T10-25	25	1F	79,58	77,70	83	60	56	66	12	29	hliník
66 T10-26	26	1F	82,76	80,90	87	60	56	66	12	31	hliník
66 T10-27	27	1F	85,95	84,10	91	60	56	66	12	32	hliník
66 T10-28	28	1F	89,12	87,25	93	60	56	66	12	33	hliník
66 T10-30	30	1F	95,49	93,65	102	60	56	66	12	35	hliník
66 T10-32	32	1F	101,86	100,00	106	65	56	66	12	38	hliník
66 T10-36	36	1F	114,59	112,75	119	70	56	66	16	43	hliník
66 T10-40	40	1F	127,32	125,45	131	80	56	66	16	47	hliník
66 T10-44	44	2	140,05	138,20		88	56	66	16		hliník
66 T10-48	48	2	152,78	150,95		95	56	66	16		hliník
66 T10-60	60	2	190,98	189,10		110	56	66	16		hliník

\* Hodnoty se mohou lišit.



## AT5 pro řemen š - 10 mm, rozteč 5 mm

Objednací číslo	Počet zubů	Typ	$D_p$	$D_e$	$D_f$	$D_m$	F	L	Vrtání $d^*$	Příruba	Materiál
21 AT5-12	12	1F	19,10	17,85	23,0	11	15	21		1	hliník
21 AT5-14	14	1F	22,29	21,05	25,0	13	15	21		2	hliník
21 AT5-15	15	1F	23,88	22,65	28,0	16	15	21	6	4	hliník
21 AT5-16	16	1F	25,47	24,20	32,0	18	15	21	6	5	hliník
21 AT5-18	18	1F	28,65	27,40	32,0	20	15	21	6	6	hliník
21 AT5-19	19	1F	30,25	29,00	36,0	22	15	21	6	8	hliník
21 AT5-20	20	1F	31,83	30,60	36,0	23	15	21	6	8	hliník
21 AT5-22	22	1F	35,02	33,85	38,0	24	15	21	6	9	hliník
21 AT5-24	24	1F	38,21	37,00	42,0	26	15	21	6	13	hliník
21 AT5-25	25	1F	39,80	38,60	44,0	26	15	21	6	12	hliník
21 AT5-26	26	1F	41,39	40,20	44,0	26	15	21	6	12	hliník
21 AT5-27	27	1F	42,98	41,80	48,0	30	15	21	8	11	hliník
21 AT5-28	28	1F	44,58	43,35	48,0	32	15	21	8	11	hliník
21 AT5-30	30	1F	47,76	46,55	51,0	34	15	21	8	16	hliník
21 AT5-32	32	1F	50,94	49,70	54,0	38	15	21	8	18	hliník
21 AT5-36	36	1F	57,31	56,05	64,0	38	15	21	8	23	hliník
21 AT5-40	40	1F	63,66	62,45	66,5	40	15	21	8	24	hliník
21 AT5-42	42	1F	66,86	65,60	70,0	40	15	21	8	26	hliník
21 AT5-44	44	2	70,05	68,80		45	15	21	8		hliník
21 AT5-48	48	2	76,42	75,15		50	15	21	8		hliník
21 AT5-60	60	2	95,52	94,25		65	15	21	8		hliník

## AT5 pro řemen š - 16 mm, rozteč 5 mm

Objednací číslo	Počet zubů	Typ	$D_p$	$D_e$	$D_f$	$D_m$	F	L	Vrtání $d^*$	Příruba	Materiál
27 AT5-12	12	1F	19,10	17,85	23,0	11	21	27		1	hliník
27 AT5-14	14	1F	22,29	21,05	25,0	13	21	27		2	hliník
27 AT5-15	15	1F	23,88	22,65	28,0	16	21	27	6	4	hliník
27 AT5-16	16	1F	25,47	24,20	32,0	18	21	27	6	5	hliník
27 AT5-18	18	1F	28,65	27,40	32,0	20	21	27	6	6	hliník
27 AT5-19	19	1F	30,25	29,00	36,0	22	21	27	6	8	hliník
27 AT5-20	20	1F	31,83	30,60	36,0	23	21	27	6	8	hliník
27 AT5-22	22	1F	35,02	33,85	38,0	24	21	27	6	9	hliník
27 AT5-24	24	1F	38,21	37,00	42,0	26	21	27	6	13	hliník
27 AT5-25	25	1F	39,80	38,60	44,0	26	21	27	6	12	hliník
27 AT5-26	26	1F	41,39	40,20	44,0	26	21	27	6	12	hliník
27 AT5-27	27	1F	42,98	41,80	48,0	30	21	27	8	11	hliník
27 AT5-28	28	1F	44,58	43,35	48,0	32	21	27	8	11	hliník
27 AT5-30	30	1F	47,76	46,55	51,0	34	21	27	8	16	hliník
27 AT5-32	32	1F	50,94	49,70	54,0	38	21	27	8	18	hliník
27 AT5-36	36	1F	57,31	56,05	64,0	38	21	27	8	23	hliník
27 AT5-40	40	1F	63,66	62,45	66,5	40	21	27	8	24	hliník
27 AT5-42	42	1F	66,86	65,60	70,0	40	21	27	8	26	hliník
27 AT5-44	44	2	70,05	68,80		45	21	27	8		hliník
27 AT5-48	48	2	76,42	75,15		50	21	27	8		hliník
27 AT5-60	60	2	95,52	94,25		65	21	27	8		hliník

\* Hodnoty se mohou lišit.

# Ozubené řemenice

typ AT, metrická rozteč, předvrtané provedení, materiál hliník



## AT5 pro řemen š - 25 mm, rozteč 5 mm

Objednací číslo	Počet zubů	Typ	D <sub>p</sub>	D <sub>e</sub>	D <sub>f</sub>	D <sub>m</sub>	F	L	Vrtání d*	Příruba	Materiál
36 AT5-12	12	1F	19,10	17,85	23,0	11	30	36		1	hliník
36 AT5-14	14	1F	22,29	21,05	25,0	13	30	36		2	hliník
36 AT5-15	15	1F	23,88	22,65	28,0	16	30	36	6	4	hliník
36 AT5-16	16	1F	25,47	24,20	32,0	18	30	36	6	5	hliník
36 AT5-18	18	1F	28,65	27,40	32,0	20	30	36	6	6	hliník
36 AT5-19	19	1F	30,25	29,00	36,0	22	30	36	6	8	hliník
36 AT5-20	20	1F	31,83	30,60	36,0	23	30	36	6	8	hliník
36 AT5-22	22	1F	35,02	33,85	38,0	24	30	36	6	9	hliník
36 AT5-24	24	1F	38,21	37,00	42,0	26	30	36	6	13	hliník
36 AT5-25	25	1F	39,80	38,60	44,0	26	30	36	6	12	hliník
36 AT5-26	26	1F	41,39	40,20	44,0	26	30	36	6	12	hliník
36 AT5-27	27	1F	42,98	41,80	48,0	30	30	36	8	11	hliník
36 AT5-28	28	1F	44,58	43,35	48,0	32	30	36	8	11	hliník
36 AT5-30	30	1F	47,76	46,55	51,0	34	30	36	8	16	hliník
36 AT5-32	32	1F	50,94	49,70	54,0	38	30	36	8	18	hliník
36 AT5-36	36	1F	57,31	56,05	64,0	38	30	36	8	23	hliník
36 AT5-40	40	1F	63,66	62,45	66,5	40	30	36	8	24	hliník
36 AT5-42	42	1F	66,86	65,60	70,0	40	30	36	8	26	hliník
36 AT5-44	44	2	70,05	68,80		45	30	36	8		hliník
36 AT5-48	48	2	76,42	75,15		50	30	36	8		hliník
36 AT5-60	60	2	95,52	94,25		65	30	36	8		hliník

## AT10 pro řemen š - 16 mm, rozteč 10 mm

Objednací číslo	Počet zubů	Typ	D <sub>p</sub>	D <sub>e</sub>	D <sub>f</sub>	D <sub>m</sub>	F	L	Vrtání d*	Příruba	Materiál
31 AT10-15	15	1F	47,75	45,90	51,0	32	21	31	8	16	hliník
31 AT10-16	16	1F	50,93	49,05	54,0	35	21	31	8	18	hliník
31 AT10-18	18	1F	57,29	55,45	60,0	40	21	31	8	21	hliník
31 AT10-19	19	1F	60,48	58,60	66,5	44	21	31	8	24	hliník
31 AT10-20	20	1F	63,66	61,80	66,5	46	21	31	8	24	hliník
31 AT10-22	22	1F	70,03	68,15	75,0	52	21	31	8	27	hliník
31 AT10-24	24	1F	76,39	74,55	83,0	58	21	31	8	29	hliník
31 AT10-25	25	1F	79,58	77,70	83,0	60	21	31	8	29	hliník
31 AT10-26	26	1F	82,76	80,90	87,0	60	21	31	8	31	hliník
31 AT10-27	27	1F	85,95	84,10	91,0	60	21	31	8	32	hliník
31 AT10-28	28	1F	89,12	87,25	93,0	60	21	31	8	33	hliník
31 AT10-30	30	1F	95,49	93,65	102,0	60	21	31	8	35	hliník
31 AT10-32	32	1F	101,86	100,00	106,0	65	21	31	10	38	hliník
31 AT10-36	36	1F	114,59	112,75	119,0	70	21	31	10	43	hliník
31 AT10-40	40	1F	127,32	125,45	131,0	80	21	31	10	47	hliník
31 AT10-44	44	2	140,05	138,20		88	21	31	10		hliník
31 AT10-48	48	2	152,78	150,95		95	21	31	16		hliník
31 AT10-60	60	2	190,98	189,10		110	21	31	16		hliník

\* Hodnoty se mohou lišit.

## AT10 pro řemen š - 25 mm, rozteč 10 mm

Objednací číslo	Počet zubů	Typ	D <sub>p</sub>	D <sub>e</sub>	D <sub>f</sub>	D <sub>m</sub>	F	L	Vrtání d*	Příruba	Materiál
40 AT10-15	15	1F	47,75	45,90	51,0	32	30	40	8	16	hliník
40 AT10-16	16	1F	50,93	49,05	54,0	35	30	40	8	18	hliník
40 AT10-18	18	1F	57,29	55,45	60,0	40	30	40	8	21	hliník
40 AT10-19	19	1F	60,48	58,60	66,5	44	30	40	8	24	hliník
40 AT10-20	20	1F	63,66	61,80	66,5	46	30	40	8	24	hliník
40 AT10-22	22	1F	70,03	68,15	75,0	52	30	40	8	27	hliník
40 AT10-24	24	1F	76,39	74,55	83,0	58	30	40	8	29	hliník
40 AT10-25	25	1F	79,58	77,70	83,0	60	30	40	8	29	hliník
40 AT10-26	26	1F	82,76	80,90	87,0	60	30	40	8	31	hliník
40 AT10-27	27	1F	85,95	84,10	91,0	60	30	40	8	32	hliník
40 AT10-28	28	1F	89,12	87,25	93,0	60	30	40	8	33	hliník
40 AT10-30	30	1F	95,49	93,65	102,0	60	30	40	8	35	hliník
40 AT10-32	32	1F	101,86	100,00	106,0	65	30	40	10	38	hliník
40 AT10-36	36	1F	114,59	112,75	119,0	70	30	40	10	43	hliník
40 AT10-40	40	1F	127,32	125,45	131,0	80	30	40	10	47	hliník
40 AT10-44	44	2	140,05	138,20		88	30	40	10		hliník
40 AT10-48	48	2	152,78	150,95		95	30	40	16		hliník
40 AT10-60	60	2	190,98	189,10		110	30	40	16		hliník

## AT10 pro řemen š - 32 mm, rozteč 10 mm

Objednací číslo	Počet zubů	Typ	D <sub>p</sub>	D <sub>e</sub>	D <sub>f</sub>	D <sub>m</sub>	F	L	Vrtání d*	Příruba	Materiál
47 AT10-18	18	1F	57,29	55,45	60,0	40	37	47	10	21	hliník
47 AT10-19	19	1F	60,48	58,60	66,5	44	37	47	10	24	hliník
47 AT10-20	20	1F	63,66	61,80	66,5	46	37	47	12	24	hliník
47 AT10-22	22	1F	70,03	68,15	75,0	52	37	47	12	27	hliník
47 AT10-24	24	1F	76,39	74,55	83,0	58	37	47	12	29	hliník
47 AT10-25	25	1F	79,58	77,70	83,0	60	37	47	12	29	hliník
47 AT10-26	26	1F	82,76	80,90	87,0	60	37	47	12	31	hliník
47 AT10-27	27	1F	85,95	84,10	91,0	60	37	47	12	32	hliník
47 AT10-28	28	1F	89,12	87,25	93,0	60	37	47	12	33	hliník
47 AT10-30	30	1F	95,49	93,65	102,0	60	37	47	12	35	hliník
47 AT10-32	32	1F	101,86	100,00	106,0	65	37	47	12	38	hliník
47 AT10-36	36	1F	114,59	112,75	119,0	70	37	47	16	43	hliník
47 AT10-40	40	1F	127,32	125,45	131,0	80	37	47	16	47	hliník
47 AT10-44	44	2	140,05	138,20		88	37	47	16		hliník
47 AT10-48	48	2	152,78	150,95		95	37	47	16		hliník
47 AT10-60	60	2	190,98	189,10		110	37	47	16		hliník

\* Hodnoty se mohou lišit.

# Ozubené řemenice

typ AT, metrická rozteč, předvrtané provedení, materiál hliník



## AT10 pro řemen š - 50 mm, rozteč 10 mm

Objednáací číslo	Počet zubů	Typ	D <sub>p</sub>	D <sub>e</sub>	D <sub>f</sub>	D <sub>m</sub>	F	L	Vrtání d*	Příruba	Materiál
66 AT10-18	18	1F	57,29	55,45	60,0	40	56	66	10	21	hliník
66 AT10-19	19	1F	60,48	58,60	66,5	44	56	66	10	24	hliník
66 AT10-20	20	1F	63,66	61,80	66,5	46	56	66	12	24	hliník
66 AT10-22	22	1F	70,03	68,15	75,0	52	56	66	12	27	hliník
66 AT10-24	24	1F	76,39	74,55	83,0	58	56	66	12	29	hliník
66 AT10-25	25	1F	79,58	77,70	83,0	60	56	66	12	29	hliník
66 AT10-26	26	1F	82,76	80,90	87,0	60	56	66	12	31	hliník
66 AT10-27	27	1F	85,95	84,10	91,0	60	56	66	12	32	hliník
66 AT10-28	28	1F	89,12	87,25	93,0	60	56	66	12	33	hliník
66 AT10-30	30	1F	95,49	93,65	102,0	60	56	66	12	35	hliník
66 AT10-32	32	1F	101,86	100,00	106,0	65	56	66	12	38	hliník
66 AT10-36	36	1F	114,59	112,75	119,0	70	56	66	16	43	hliník
66 AT10-40	40	1F	127,32	125,45	131,0	80	56	66	16	47	hliník
66 AT10-44	44	2	140,05	138,20		88	56	66	16		hliník
66 AT10-48	48	2	152,78	150,95		95	56	66	16		hliník
66 AT10-60	60	2	190,98	189,10		110	56	66	16		hliník

\* Hodnoty se mohou lišit.