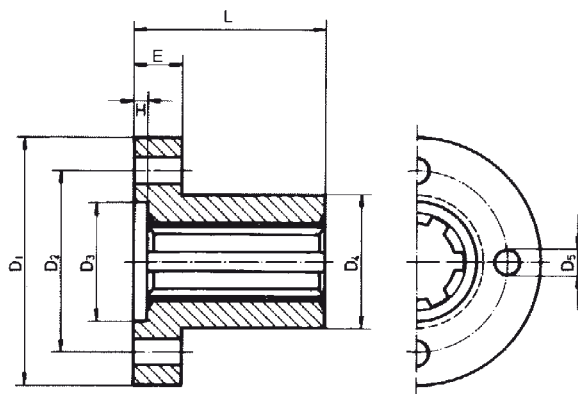


# Drážkované hřídele a náboje

Drážkované náboje s přírubou podle DIN ISO 14

Materiál: ocel C45, bronz Rg7, nerezová ocel 1.4305



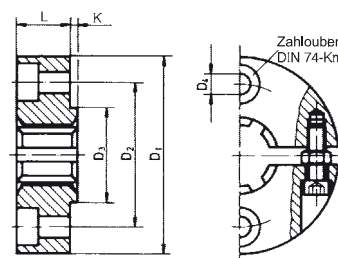
## Náboje s přírubou

Objednací číslo Materiál: C45	Objednací číslo Materiál: Rg7	Objednací číslo Materiál: 1.4305	D <sub>1</sub>	D <sub>2</sub>	D <sub>3</sub> H7	D <sub>4</sub> h8	D <sub>5</sub>	E	L	H	Hmotnost	
											Ocel [kg]	Bronz [kg]
KN11	KN11R	KN11SS	42	28	20	20	4,5	8	35	3,0	0,10	0,12
KN13	KN13R	KN13SS	50	36	22	25	4,5	8	40	3,0	0,18	0,22
KN16	KN16R	KN16SS	52	38	25	28	5,5	10	40	3,0	0,22	0,26
KN18	KN18R	KN18SS	54	40	30	30	5,5	10	45	3,5	0,26	0,30
KN21	KN21R	KN21SS	62	48	35	34	6,6	10	50	3,5	0,34	0,38
KN23	KN23R	KN23SS	64	50	36	36	6,6	10	55	3,5	0,41	0,47
KN26	KN26R	KN26SS	70	56	40	42	6,6	10	60	3,5	0,50	0,58
KN28	KN28R	KN28SS	78	60	46	45	9,0	12	60	3,5	0,64	0,74
KN32	KN32R	KN32SS	82	65	50	50	9,0	12	60	3,5	0,72	0,84
KN36	KN36R	KN36SS	90	70	52	52	9,0	16	80	4,0	0,94	1,07
KN42	KN42R	KN42SS	95	75	60	60	11,0	16	80	4,0	1,22	1,38

## Svěrné kroužky

DIN ISO 14

Materiál: ocel C45, bronz Rg7, nerezová ocel 1.4305



## Svěrné kroužky

Objednací číslo Materiál: C45	Objednací číslo Materiál: Rg7	Objednací číslo Materiál: 1.4305	D <sub>1</sub>	D <sub>2</sub>	D <sub>3</sub> H7	D <sub>4</sub> h8	Závit	L	H	Hmotnost	
										Ocel [kg]	Bronz [kg]
KR11	KR11R	KR11SS	42	28	20	4,5	M4	12	2	0,10	0,12
KR13	KR13R	KR13SS	50	36	22	4,5	M4	12	2	0,16	0,18
KR16	KR16R	KR16SS	52	38	25	5,5	M5	14	2	0,18	0,20
KR18	KR18R	KR18SS	54	40	30	5,5	M5	14	3	0,20	0,23
KR21	KR21R	KR21SS	62	48	35	6,6	M6	14	3	0,24	0,28
KR23	KR23R	KR23SS	64	50	36	6,6	M6	15	3	0,26	0,30
KR26	KR26R	KR26SS	70	56	40	6,6	M8	15	3	0,34	0,40
KR28	KR28R	KR28SS	78	60	46	9,0	M8	18	3	0,47	0,54
KR32	KR32R	KR32SS	82	65	50	9,0	M8	18	3	0,52	0,62
KR36	KR36R	KR36SS	90	70	52	9,0	M8	18	3	0,62	0,72
KR42	KR42R	KR42SS	95	75	60	11,0	M8	22	3	0,82	0,94