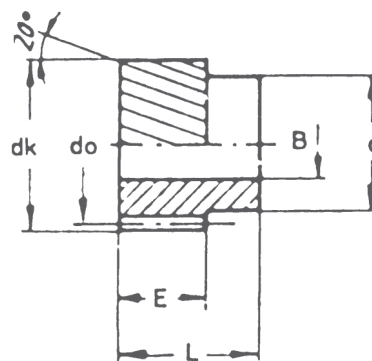


# Čelní kola s šikmým ozubením

Materiál mosaz | Úhel záběru 20° | Pravý sklon zubů

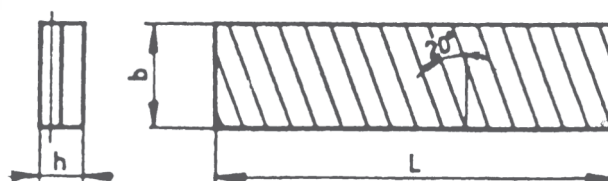
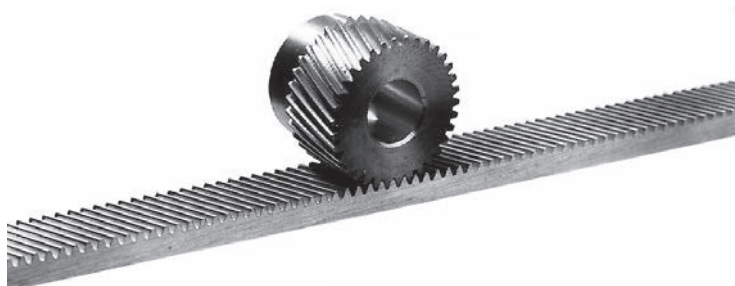


## Modul 0,3 a 0,5

Obj. číslo	Modul	Počet zubů	BH7	d	dk	do	L	E	Materiál
SN 0312 MS	0.3	12	2	3	4,4	3,8	9	5	MS 58
SN 0315 MS	0.3	15	2	4	5,3	4,7	9	5	MS 58
SN 0318 MS	0.3	18	3	5	6,3	5,7	9	5	MS 58
SN 0320 MS	0.3	20	3	6	6,9	6,3	9	5	MS 58
SN 0324 MS	0.3	24	3	7	8,2	7,6	9	5	MS 58
SN 0330 MS	0.3	30	3	9	10,1	9,5	10	5	MS 58
SN 0518 MS	0.5	18	5	8	10,5	9,5	16	10	MS 58
SN 0522 MS	0.5	22	6	10	12,7	11,7	16	10	MS 58
SN 0525 MS	0.5	25	6	12	14,2	13,2	16	10	MS 58
SN 0530 MS	0.5	30	8	14	16,9	15,9	16	10	MS 58
SN 0534 MS	0.5	34	8	16	19,0	18,0	16	10	MS 58

## Ozubené hřebeny s šikmým ozubením

Materiál mosaz | Úhel záběru 20° | Levý sklon zubů



## Modul 0,3 a 0,5

Obj. číslo	Modul	b <sup>h11</sup>	h <sup>h12</sup>	L	Materiál
SN 03/250 MS	0,3	5	3	250	MS 58
SN 05/250 MS	0,5	10	4	250	MS 58