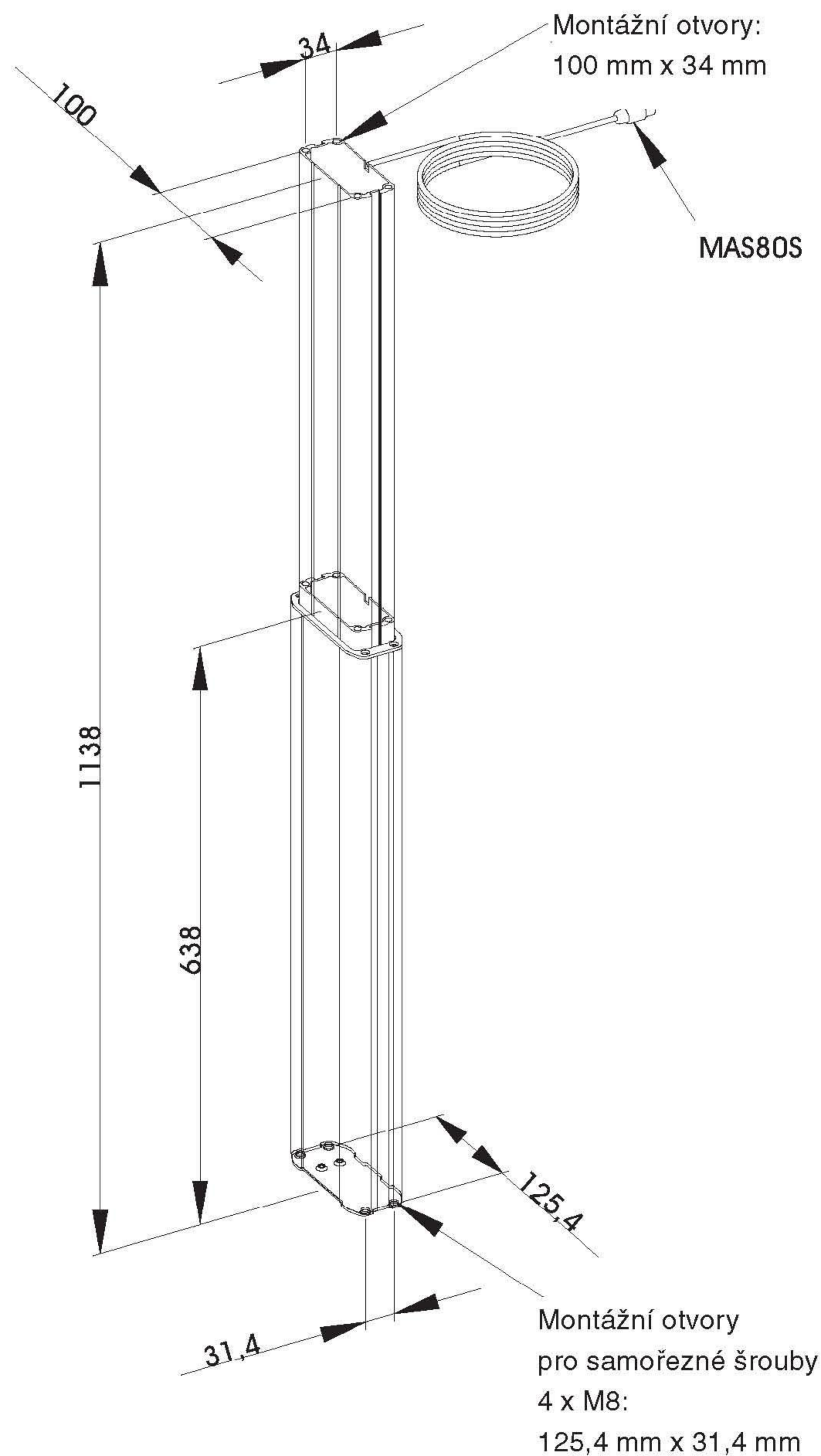


# Zdvižný sloupek HS165AP-24V-DC

Max. zdvižná síla 800 N

Zdvižný sloupek HS má moderní design a je vhodný k nejrůznějšímu polohování. Extrémně tichý, uvnitř umístěný stejnosměrný pohon má zdvižnou sílu max. 800 N a rychlost posuvu až 35 mm/s. Pohon má vestavěné koncové spínače a 2 Hallové senzory. Vhodný zvláště k výrobě pracovišť pro sezení či stání. Určený pro krátkodobý provoz 10% (S3). Zástavbová délka Lmin. 638 mm, Lmax. 1138 mm.

Výška sloupku = zdvih + 138 mm (nutnost přesahu)



<b>Max. zdvižná síla (tlak):</b>	800 N
<b>Max. boční zatížení:</b>	200 Nm při podélném statickém zatížení (100 Nm při dynamickém)
<b>Max. rychlost zdvihu (posuvu):</b>	35 mm/s
<b>Pohon:</b>	stejnoseměrný pohon (uvnitř sloupku) s vestavěným koncovým spínačem a 2 Hallovými senzory
<b>Kabel:</b>	standardní délka 1200 mm, DIN konektor
<b>Doba chodu:</b>	10% (S3) při pravidelném provozu a max. zatížení (1 min. zapnuto / 9 min. vypnuto)
<b>Montážní pozice:</b>	na tlak, jiná na poptávku
<b>Synchronní pohon:</b>	1-4 sloupky, s max. zdvižnou silou 4000 N pro 4 sloupky
<b>Hmotnost:</b>	5,5 kg

Odchytky ve zdvihu závisí na zatížení, napětí a stoupání šroubu.

Ovládací zařízení, příslušenství a jiné vestavěné délky/zdvihy na poptávku.