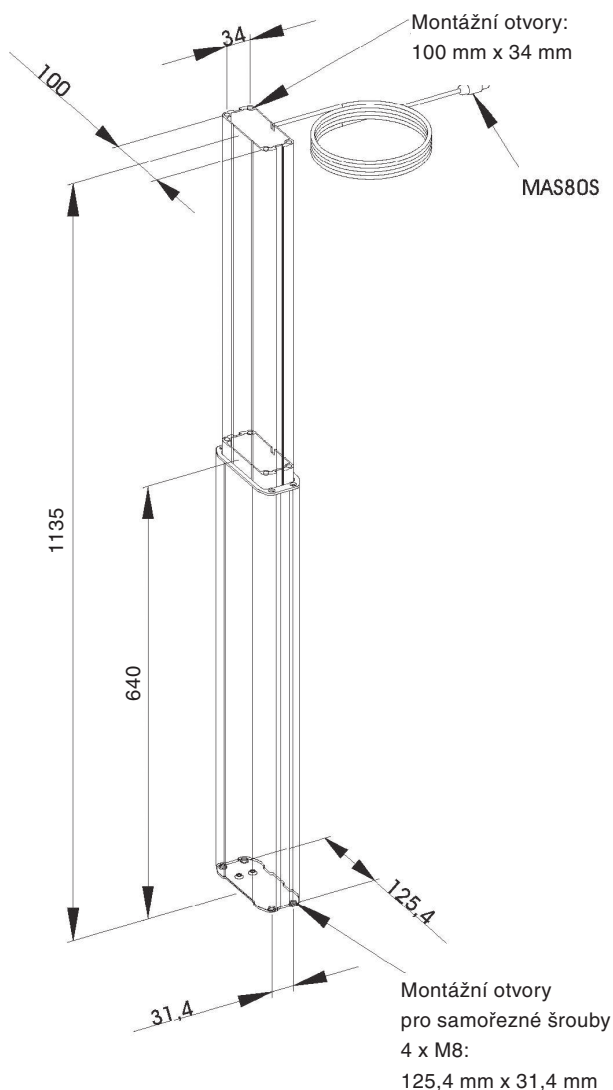


Aktuátory

Zdvížený sloupek | Max. zdvižná síla 800N



Zdvížený sloupek HS má moderní design a je vhodný k nejrůznějšímu polohování. Extrémně tichý, uvnitř umístěný stejnosměrný pohon má zdvižnou sílu max. 800 N a rychlost posuvu až 25 mm/s. Pohon má vestavěné koncové spínače a 2 Hallové senzory. Vhodný zvláště k výrobě pracovišť pro sezení či stání. Určený pro krátkodobý provoz 10% (S3). Zástavbová délka Lmin. 640 mm, Lmax. 1135 mm.



| | |
|---------------------------------------|---|
| Max. zdvižná síla (tlak): | 800 N |
| Max. boční zatížení: | 200 Nm při podélném statickém zatížení (100 Nm při dynamickém) |
| Max. rychlost zdvíhu (posuvu): | 25 mm/s při 24V bez zatížení |
| Pohon: | stejnoseměrný pohon (uvnitř sloupku) s vestavěným koncovým spínačem a 2 Hallovými senzory |
| Kabel: | standardní délka 1200 mm, 8-pinový konektor |
| Doba chodu: | 10% (S3) při pravidelném provozu a max. zatížení (1 min. zapnuto / 9 min. vypnuto) |
| Montážní pozice: | na tlak, jiná na optávku |
| Synchronní pohon: | 1-4 sloupky, s max. zdvižnou silou 2500 N pro 4 sloupky |
| Hmotnost: | 5,5 kg |

Odchylky ve zdvíhu závisí na zatížení, napětí a stoupání šroubu.
Ovládací zařízení, příslušenství a jiné vestavěné délky/zdvihy na optávku.