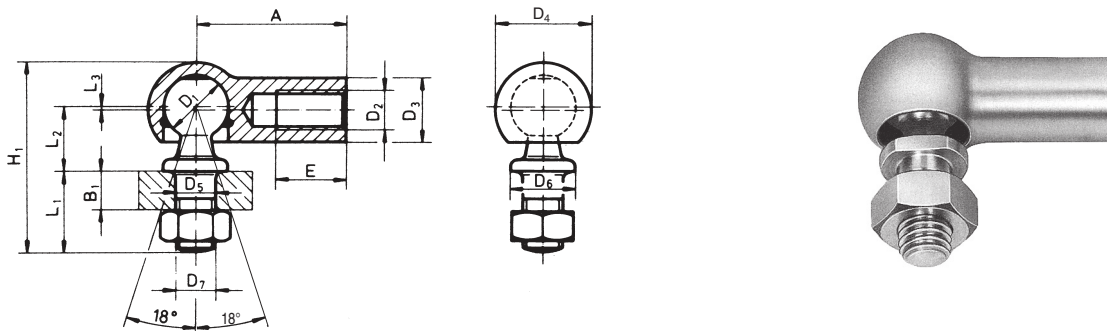
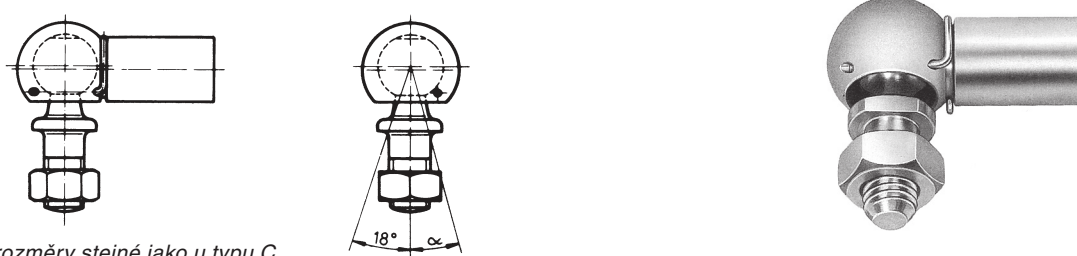


Materiál

- Kulová pánev - ocel (min. pevnost v tahu R_m 500 N/mm²)
- Kulový čep - ocel (min. pevnost v tahu R_m 600 N/mm²), koule tvrzená
- Povrchová úprava: bez úpravy, pozink bílý, žlutý



Obj. číslo		Typ C - bez třmenů														
Pravý závit D ₂	Levý závit D ₂	D ₁ h9	A ≈	B ₁	D ₂ + D ₇	D ₃	D ₄ ≈	D ₅ H11/h11	D ₆	E	H ₁ ≈	L ₁ ≈	L ₅ ≈	L ₆ ≈	L ₇ ≈	Hmotnost kg/1000 ks ≈
C8R	C8L	8	22	5	M5	8	12,8	5	8	10,2	25,2	10,2	9	0,3		15,2
C10R	C10L	10	25	6	M6	10	14,8	6	10	11,5	30,2	12,5	11	0,5		25,2
C13R	C13L	13	30	8	M8	13	19,3	8	13	14,0	38,2	16,5	13	0,8		53,1
C16R	C16L	16	35	10	M10	16	24,0	10	16	15,5	47,5	20,0	16	0,5		103,8
C16/12R	C16/12L	16	35	10	M12	16	24,0	12	16	15,5	47,5	20,0	16	0,5		103,8
C19R	C19L	19	45	14	M14x1,5	22	30,0	14	19	21,5	62,5	28,0	20	0,5		220,9
C19/14R	C19/14L	19	45	14	M14	22	30,0	14	19	21,5	62,5	28,0	20	0,5		220,9
C19/16R	C19/16L	19	45	14	M16	22	30,0	16	19	21,5	62,5	28,0	20	0,5		220,9



Ostatní rozměry stejné jako u typu C

Obj. číslo		Typ CS - s pojistným třmenem														
Pravý závit D ₂	Levý závit D ₂	D ₁ h9	A ≈	B ₁	D ₂ + D ₇	D ₃	D ₄ ≈	D ₅ H11/h11	D ₆	E	H ₁ ≈	L ₁ ≈	L ₂ ≈	L ₃ ≈	α	Hmotnost kg/1000 ks ≈
CS8R	CS8L	8	22	5	M5	8	12,8	5	8	10,2	25,2	10,2	9	0,3	10°	15,2
CS10R	CS10L	10	25	6	M6	10	14,8	6	10	11,5	30,2	12,5	11	0,5	15°	25,2
CS13R	CS13L	13	30	8	M8	13	19,3	8	13	14,0	38,2	16,5	13	0,8	15°	53,1
CS16R	CS16L	16	35	10	M10	16	24	10	16	15,5	47,5	20	16	0,5	15°	103,8
CS16/12R	CS16/12L	16	35	10	M12	16	24	12	16	15,5	47,5	20	16	0,5	15°	103,8
CS19R	CS19L	19	45	14	M14x1,5	22	30	14	19	21,5	62,5	28	20	0,5	15°	220,9
CS19/14R	CS19/14L	19	45	14	M14	22	30	14	19	21,5	62,5	28	20	0,5	15°	220,9
CS19/16R	CS19/16L	19	45	14	M16	22	30	16	19	21,5	62,5	28	20	0,5	15°	220,9

Standardně se úhlové klouby dodávají s povrchovou úpravou - bílý pozink, pokud není uvedeno jinak.

U určitých typů a provedení minimální objednávkové množství.

Součástí dodávky je šestihřanná matice.