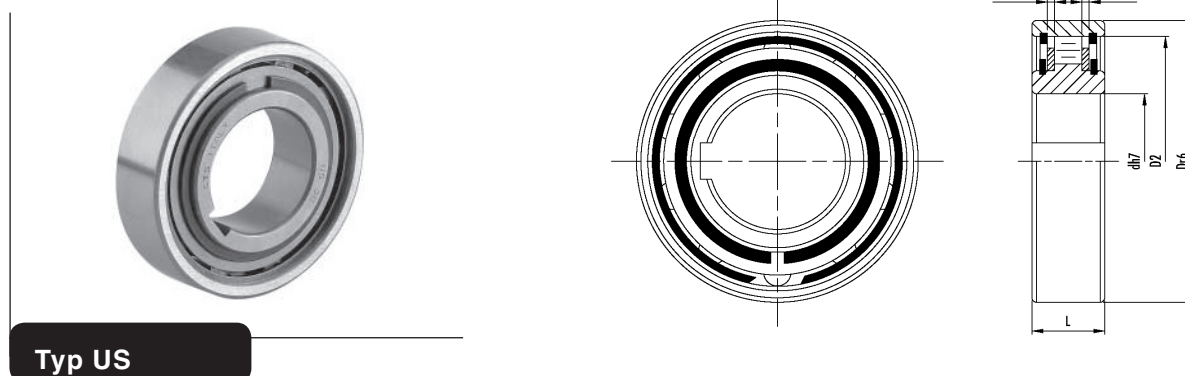


Volnoběžné spojky

Typ US



Typ US

Volnoběžky typ US nejsou samostředící. Je tedy nutné umístit vedle volnoběžky jedno nebo dvě ložiska tak, aby vnější kroužek mohl rotovat centrálně vzhledem k vnitřnímu kroužku.

Volnoběžky US mají kuličková ložiska stejných rozměrů jako typ 62..

Krouticí moment je přenášen z hřídele na vnitřní kroužek pomocí pera a z vnějšího kroužku na dosedací plochu pomocí uložení s přesahem s tolerancí vnějšího průměru R6.

Tolerance hřídele h6 nebo j7; tolerance dosedacích ploch H7 nebo J6.

Před uvedením do provozu musí být volnoběžka namazána vhodným mazivem podle návodu na straně 32. Podstatné je mazání olejem při dosažení vysokých volnoběžných otáček.

Objednací číslo	d ^{H7}	D ^{f6}	L	D ₂	s	Hmotnost kg	Vnitřní kroužek	Vnější kroužek	T _N Nm	Ztrátový krouticí moment Nm
	mm	mm					n _{max} (min ⁻¹) ¹⁾	n _{max} (min ⁻¹) ²⁾		
US 8	8	24	8	19	1	0,03	4350	6600	3,8	0,003
US 10	10	30	9	25	1	0,04	3550	5200	6,8	0,004
US 12	12	32	10	26	1	0,05	3200	4850	13	0,005
US 15	15	35	11	30	1	0,10	2900	4300	14	0,007
US 17	17	40	12	34	1	0,11	2600	3700	28	0,010
US 20	20	47	14	40	1	0,12	2200	3300	40	0,020
US 25	25	52	15	45	1	0,15	2000	2900	56	0,030
US 30	30	62	16	55	1	0,25	1600	2500	90	0,080
US 35	35	72	17	62	1	0,33	1350	2000	150	0,090
US 40	40	80	18	70	1	0,42	1200	1900	185	0,100
US 45	45	85	19	74	1	0,46	1100	1650	218	0,110
US 50	50	90	20	80	1	0,50	900	1450	230	0,130
US 55	55	100	21	90	1	0,65	800	1300	313	0,140
US 60	60	110	22	98	1	0,80	700	1100	513	0,260

Poznámka

$T_{MAX} = 2 \times T_N$

Drážka pro pero US 8-12 DIN 6885 strana 1

Drážka pro pero US 15-60 DIN 6885 strana 3

1) Použití se stojícím vnějším kroužkem a rotujícím vnitřním kroužkem

2) Použití se stojícím vnitřním kroužkem a rotujícím vnějším kroužkem

Příklad montáže

