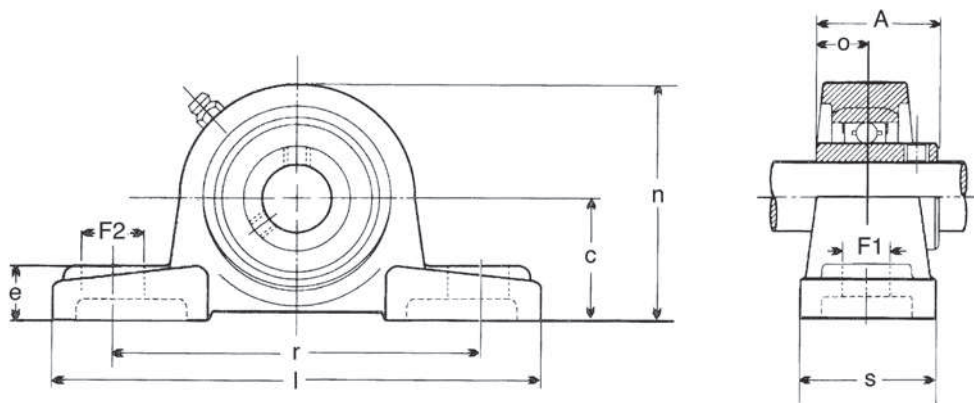


Ložisková tělesa naklápěcí

Typ UCP | Materiál tělesa - litina



Objednací číslo	Průměr hřídele	Rozměry (mm)										Ložisko	Závit	Těleso	Hmotnost (kg)
		c	l	r	s	F1	F2	e	n	A	o				
UCP 201	12	30,2	127	95	38	13	19	14	62	31,0	12,7	UC 201	M10	P201	0,69
UCP 202	15	30,2	127	95	38	13	19	14	62	31,0	12,7	UC 202	M10	P202	0,69
UCP 203	17	30,2	127	95	38	13	19	14	62	31,0	12,7	UC 203	M10	P203	0,68
UCP 204	20	33,3	127	95	38	13	19	14	65	31,0	12,7	UC 204	M10	P204	0,66
UCP 205	25	36,5	140	105	38	13	19	15	71	34,1	14,3	UC 205	M10	P205	0,81
UCP 206	30	42,9	165	121	48	17	20	17	84	38,1	15,9	UC 206	M14	P206	1,24
UCP 207	35	47,6	167	127	48	17	20	18	93	42,9	17,5	UC 207	M14	P207	1,58
UCP 208	40	49,2	184	137	54	17	20	18	100	49,2	19,0	UC 208	M14	P208	1,89
UCP 209	45	54,0	190	146	54	17	20	20	106	49,2	19,0	UC 209	M14	P209	2,14
UCP 210	50	57,2	206	159	60	20	23	21	113	51,6	19,0	UC 210	M16	P210	2,66
UCP 211	55	63,5	219	171	60	20	23	23	125	55,6	22,2	UC 211	M16	P211	3,31
UCP 212	60	69,8	241	184	70	20	23	25	138	65,1	25,4	UC 212	M16	P212	4,90
UCP 213	65	76,2	265	203	70	25	28	27	150	65,1	25,4	UC 213	M20	P213	5,15
UCP 214	70	79,4	266	210	72	25	28	27	156	74,6	30,2	UC 214	M20	P214	6,20
UCP 215	75	82,6	275	217	74	25	28	28	162	77,8	33,3	UC 215	M20	P215	7,16
UCP 216	80	88,9	292	232	78	25	28	30	174	82,6	33,3	UC 216	M20	P216	8,10
UCP 217	85	95,2	310	247	83	25	28	32	185	85,7	34,1	UC 217	M20	P217	9,81
UCP 218	90	101,6	327	262	88	27	30	33	198	96,0	39,7	UC 218	M22	P218	11,96

Těleso se dodává včetně ložiska.