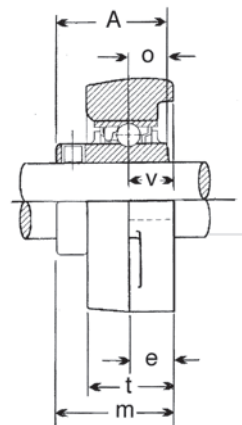
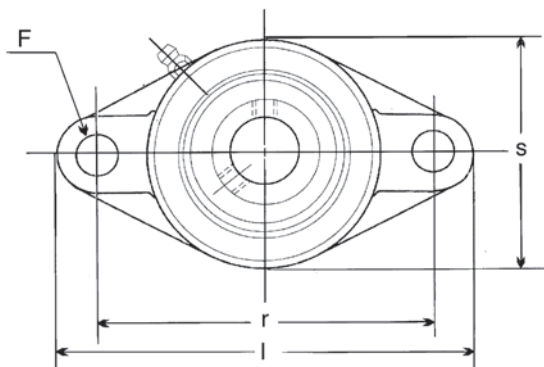


# Ložisková tělesa naklápěcí

Typ UCFL | Materiál tělesa - litina



Objednáací číslo	Průměr hřídele	Rozměry (mm)										Ložisko	Závit	Těleso	Hmotnost (kg)
		l	r	v	e	t	F	s	m	A	o				
UCFL 201	12	113	90	15	11	25,5	12	60	33,3	31,0	12,70	UC 201	M10	FL201	0,45
UCFL 202	15	113	90	15	11	25,5	12	60	33,3	31,0	12,70	UC 202	M10	FL202	0,44
UCFL 203	17	113	90	15	11	25,5	12	60	33,3	31,0	12,70	UC 203	M10	FL203	0,43
UCFL 204	20	113	90	15	11	25,5	12	60	33,3	31,0	12,70	UC 204	M10	FL204	0,41
UCFL 205	25	130	99	16	13	27,0	16	68	35,7	34,1	14,30	UC 205	M14	FL205	0,58
UCFL 206	30	148	117	18	13	31,0	16	80	40,2	38,1	15,90	UC 206	M14	FL206	0,86
UCFL 207	35	161	130	19	14	34,0	16	90	44,4	42,9	17,50	UC 207	M14	FL207	1,08
UCFL 208	40	175	144	21	14	36,0	16	100	51,2	49,2	19,00	UC 208	M14	FL208	1,44
UCFL 209	45	188	148	22	15	38,0	19	108	52,2	49,2	19,00	UC 209	M16	FL209	1,74
UCFL 210	50	197	157	22	15	40,0	19	115	54,6	51,6	19,00	UC 210	M16	FL210	2,10
UCFL 211	55	224	184	25	18	43,0	19	130	58,4	55,6	22,20	UC 211	M16	FL211	2,91
UCFL 212	60	250	202	29	18	48,0	23	140	68,7	65,1	25,40	UC 212	M20	FL212	3,74
UCFL 213	65	258	210	30	22	50,0	23	155	69,7	65,1	25,40	UC 213	M20	FL213	4,57
UCFL 214	70	265	216	31	22	54,0	23	160	75,4	74,6	30,20	UC 214	M20	FL214	5,11
UCFL 215	75	275	225	34	22	56,0	23	165	78,5	77,8	33,30	UC 215	M20	FL215	5,37
UCFL 216	80	290	233	34	22	58,0	25	180	83,3	82,6	33,30	UC 216	M22	FL216	7,20
UCFL 217	85	305	248	34	24	63,0	25	190	87,6	85,7	34,10	UC 217	M22	FL217	8,61
UCFL 218	90	320	265	40	24	68,0	25	205	96,3	96,0	37,70	UC 218	M22	FL218	10,51

Těleso se dodává včetně ložiska.