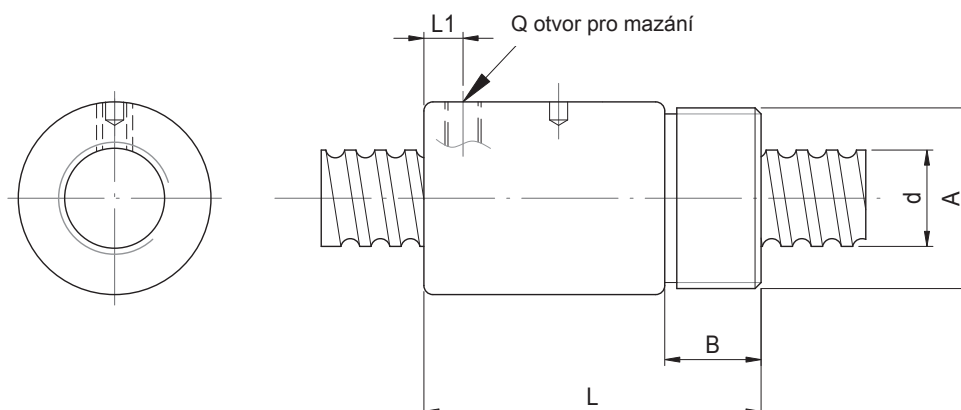


Kuličkové matice RSU

- Kruhové matice typ RSU pro válcované kuličkové šrouby
- Průměry 16 - 50 mm
- Jednoduché, pravý závit



Objednáací číslo	Šroub d	Stoupání l	Kuličky Da	Dg6 mm	B mm	L mm	A	L1	Q	Únosnost N	
										Dynamická	Statická
KM-1605-4-RSU	16	5	3,175	32,0	16,0	56,0	M30x1,5P	6,5	M6	7800	17900
KM-2005-4-RSU	20	5	3,175	38,0	16,5	59,5	M35x1,5P	7,0	M6	11300	23800
KM-2505-4-RSU	25	5	3,175	42,0	17,0	60,0	M40x1,5P	7,0	M6	12800	31100
KM-2510-4-RSU	25	10	4,762	42,0	17,0	90,0	M40x1,5P	10,0	M6	19440	38770
KM-3205-4-RSU	32	5	3,175	52,0	19,0	60,0	M48x1,5P	7,0	M6	14500	41500
KM-3210-4-RSU	32	10	6,350	52,0	19,0	93,0	M48x1,5P	12,0	M6	33900	71700
KM-4005-4-RSU	40	5	3,175	58,0	19,0	59,0	M56x1,5P	6,0	M8	16100	53300
KM-4010-4-RSU	40	10	6,350	65,0	27,0	102,0	M60x2P	12,0	M8	39100	95200
KM-5010-4-RSU	50	10	6,350	78,0	29,0	104,0	M72x2P	12,0	M8	44500	125000

Kuličkový šroub - příklad pro objednání:

KS1605-1000 KS = kuličkový šroub
 1605 = průměr 16 mm a stoupání 5 mm
 1000 = délka šroubu v mm