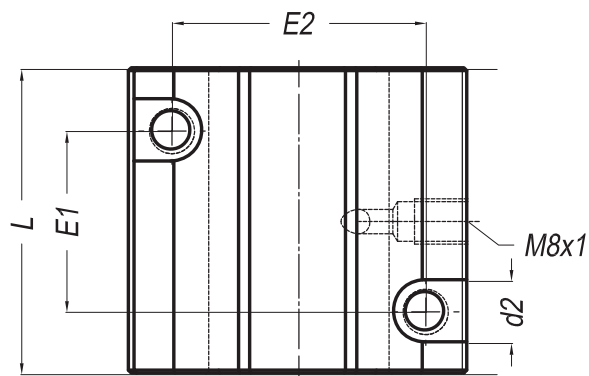
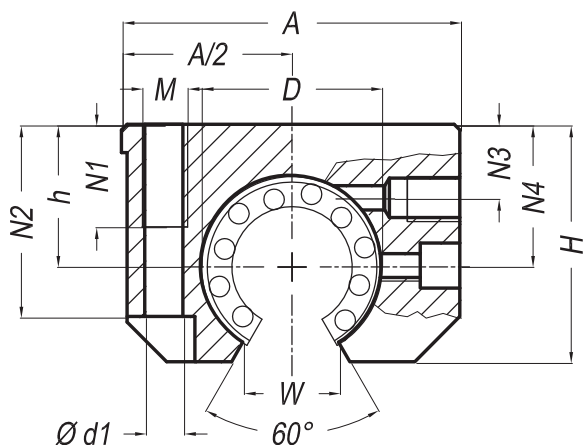


Popis

- S kuličkovými pouzdry řady LME...OPUU (řada TK, SBE pro $\varnothing 12$ a 50)
- Otevřené provedení
- Oboustranně utěsněné
- Materiál: slitina hliníku
- Možnost dodání s maznicí: AS



Obj. číslo	Rozměry																Hmotnost [g]
	d [mm]	D [mm]	A [mm]	H [mm]	h +0,01/-0,02 [mm]	L +0,3 [mm]	N1 [mm]	N2 [mm]	N3 [mm]	N4 [mm]	E1 +/-0,2 [mm]	E2 +/-0,2 [mm]	d1 [mm]	d2 [mm]	M [mm]	W [mm]	
NSO 12*	12	22	43	28	18	39	11	23,5	8	16,65	23	32	4,2	8	M5	7	110
NSOLME 16UU	16	26	53	35	22	43	13	30	22	-	26	40	5,2	10	M6	9,4	170
NSOLME 20UU	20	32	60	42	25	54	18	34	25	-	32	45	6,8	11	M8	10,2	300
NSOLME 25UU	25	40	78	51	30	67	22	40	31,5	-	40	60	8,6	15	M10	12,5	570
NSOLME 30UU	30	47	87	60	35	79	22	48	33	-	45	68	8,6	15	M10	13,9	860
NSOLME 40UU	40	62	108	77	45	91	26	60	43,5	-	58	86	10,2	18	M12	18	1600
NSO 50*	50	75	132	88	50	113	34	49	20	47,5	50	108	14,25	20	M16	33	1900

Kuličková pouzdra LME...OPUU viz str. 13

*Pouze kuličková pouzdra TK, SBE

Příklad pro objednání

NSOLME 20UU - Linearset otevřený (kuličkové pouzdro otevřené LME 20OPUU + AL-domek otevřený NSO20)