

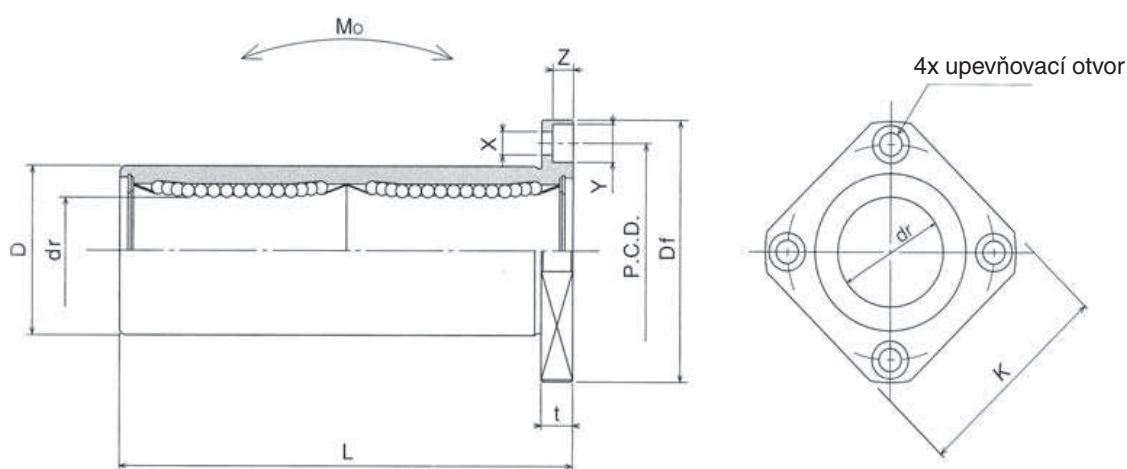
Přírubová kuličkové pouzdra

Typ LMEK-L tandemová



Popis

- Materiál: klec POM/kuličky - ložisková ocel
- Použití: pro vodící tyče
- Provedení: přírubová, oboustranně utěsněná
- Provozní teplota: od -20°C do 110°C
- Tolerance: hřídel/díra - h6/H7
- Průměr: 8 - 50 mm



Obj. číslo	Počet oběžných drah	Rozměry [mm]							Únosnost [N]		Statický moment Mo Nm	Hmotnost g	
		dr	D	L	Df	K	t	P.C.D.	X x Y x Z	Dyn. C			Stat. Co
LMEK 8LUU	4	8	16	46	32	25	5	24	3,5 x 6 x 3,1	430	820	4,3	51
LMEK 12LUU	4	12	22	61	42	32	6	32	4,5 x 7,5 x 4,1	830	1600	11,7	90
LMEK 16LUU	5	16	26	68	46	35	6	36	4,5 x 7,5 x 4,1	940	1820	14,2	135
LMEK 20LUU	5	20	32	80	54	42	8	43	5,5 x 9 x 5,1	1400	2800	25,0	225
LMEK 25LUU	6	25	40	112	62	50	8	51	5,5 x 9 x 5,1	1600	3200	44,0	500
LMEK 30LUU	6	30	47	123	76	60	10	62	6,6 x 11 x 6,1	2250	5600	78,9	720
LMEK 40LUU	6	40	62	151	98	75	13	80	9 x 14 x 8,1	3500	8200	147	1600
LMEK 50LUU	6	50	75	192	112	88	13	94	9 x 14 x 8,1	6200	16220	396	2620