

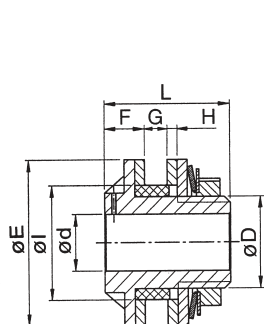
# Pojistné třecí spojky

Typ LC

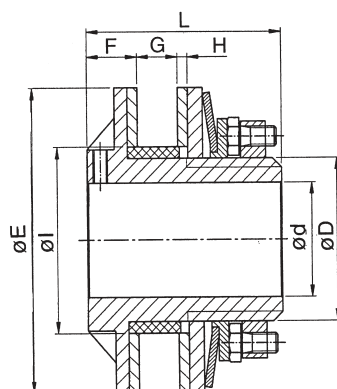


## Popis

Jednoduchá a spolehlivá třecí spojka typu LC se používá v případech, kde je třeba účinné ochrany mechanických částí před přetížením. Řemenice, řetězové nebo ozubené kolo je vloženo mezi dva třecí disky. K vyvození třecí síly a tím i převodu otáček dojde utažením matice. Mezi maticí a třecím segmentem je jedna nebo dvě talířové pružiny. Pokud nastane zvýšení krouticího momentu nad povolenou přednastavenou mez, třecí disky proklouznou a zabrání převodu nadměrného momentu k dalším součástem stroje. Když hodnota krouticího momentu poklesne pod kritickou hranici, spojka opět přenáší otáčky jako před přerušením.



LC 40 - 50 - 65 - 85



LC 95 - 120 - 140 - 170

| Obj. číslo | E<br>[mm] | Ih8<br>[mm] | d<br>[mm] | F<br>[mm] | G<br>[mm] | H<br>[mm] | D<br>[mm] | L<br>[mm] | d <sub>max</sub><br>[mm] | M <sub>max</sub><br>[Nm] | Počet pružin<br>n | Pro řetězové kolo        |            |
|------------|-----------|-------------|-----------|-----------|-----------|-----------|-----------|-----------|--------------------------|--------------------------|-------------------|--------------------------|------------|
|            |           |             |           |           |           |           |           |           |                          |                          |                   | typ řetězu               | počet zubů |
| LC 40-1    | 40        | 26          | 7         | 10,0      | 6,0       | 3,0       | 22        | 30,0      | 14                       | 15                       | 1                 | 3/8"x6,35                | 18-21      |
| LC 40-2    | 40        | 26          | 7         | 10,0      | 6,0       | 3,0       | 22        | 30,0      | 14                       | 28                       | 2                 | 1/2"x8,51                | 15         |
| LC 50-1    | 50        | 35          | 7         | 11,0      | 6,0       | 3,0       | 32        | 35,5      | 20                       | 30                       | 1                 | 3/8"x6,35                | 19-23      |
| LC 50-2    | 50        | 35          | 7         | 11,0      | 6,0       | 3,0       | 32        | 35,5      | 20                       | 55                       | 2                 | 1/2"x8,51                | 17         |
| LC 65-1    | 65        | 45          | 10        | 16,0      | 9,0       | 4,0       | 36        | 50,5      | 22                       | 70                       | 1                 | 3/8"x6,35<br>1/2"x8,51   | 27<br>21   |
| LC 65-2    | 65        | 45          | 10        | 16,0      | 9,0       | 4,0       | 36        | 50,5      | 22                       | 120                      | 2                 | 5/8"x10,16               | 19         |
| LC 85-1    | 85        | 52          | 15        | 17,0      | 11,0      | 4,0       | 42        | 55,5      | 25                       | 130                      | 1                 | 3/8"x6,35<br>1/2"x8,51   | 38<br>25   |
| LC 85-2    | 85        | 52          | 15        | 17,0      | 11,0      | 4,0       | 42        | 55,5      | 25                       | 240                      | 2                 | 5/8"x10,16<br>3/4"x12,07 | 21<br>18   |
| LC 95-1    | 95        | 60          | 15        | 18,0      | 11,0      | 4,0       | 52        | 67,0      | 35                       | 190                      | 1                 | 1/2"x8,51<br>5/8"x10,16  | 30<br>25   |
| LC 95-2    | 95        | 60          | 15        | 18,0      | 11,0      | 4,0       | 52        | 67,0      | 35                       | 340                      | 2                 | 3/4"x12,07               | 19         |
| LC 120-1   | 120       | 73          | 20        | 20,0      | 16,0      | 4,0       | 64        | 78,0      | 45                       | 350                      | 1                 | 1/2"x8,51<br>5/8"x10,16  | 38<br>32   |
| LC 120-2   | 120       | 73          | 20        | 20,0      | 16,0      | 4,0       | 64        | 78,0      | 45                       | 650                      | 2                 | 3/4"x12,07<br>1"x15,88   | 25<br>21   |
| LC 140-1   | 140       | 90          | 20        | 23,0      | 17,0      | 4,0       | 85        | 86,5      | 60                       | 650                      | 1                 | 3/4"x12,07               | 35         |
| LC 140-2   | 140       | 90          | 20        | 23,0      | 17,0      | 4,0       | 85        | 86,5      | 60                       | 1200                     | 2                 | 1"x15,88                 | 21         |
| LC 170-1   | 170       | 100         | 28        | 27,5      | 18,5      | 4,5       | 90        | 95,0      | 65                       | 1000                     | 1                 | 3/4"x12,07<br>1"x15,88   | 35<br>25   |
| LC 170-2   | 170       | 100         | 28        | 27,5      | 18,5      | 4,5       | 90        | 95,0      | 65                       | 1800                     | 2                 | 1"x1/4"x19,05            | 22         |

### Příklad pro objednání:

LC 40-1 s jednou talířovou pružinou

LC 40-2 se dvěma talířovými pružinami