

# Volnoběžné spojky

Typ GM



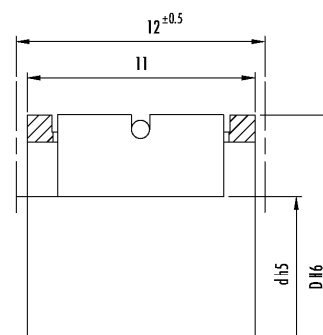
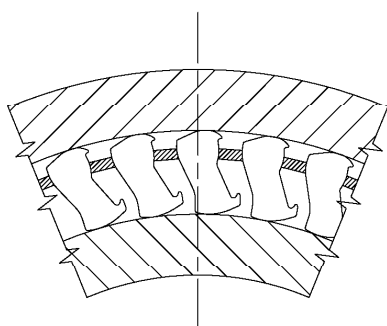
Typ GM je klec s volnoběžnými segmenty, které obíhají na kroužku volnoběžky (metrické rozměry).

Menší rozměry a velké přenášené momenty nabízejí zajímavá technická a úsporná řešení.

Uchycením vícenásobných klecí vedle sebe lze zvýšit přenášený kroučící moment.

U obrobene kluzné plochy na hřídeli nebo na dosedací ploše musí být dodrženy následující specifikace:

- 1) tvrdost povrchu 60/62 HRC
- 2) minimální hloubka kalení 1 mm po broušení
- 3) musí být zajištěno souosé otáčení kroužků
- 4) vhodné mazání pro aplikaci



Objednací číslo	$d_{H5}$ mm	$D_{H6}$ mm	$T_N$ Nm	$n_{max}$ min <sup>-1</sup>
GM 0412	4	12	3	10000
GM 0816	8	16	12	7500
GM 1422	14	22	44	5300
GM 1523	15	23	48	5200
GM 1725	17	25	58	4700
GM 1927	19	27	66	4400
GM 2028	20	28	75	4200
GM 2432	24	32	97	3700
GM 2533	25	33	107	3600
GM 3038	30	38	144	3100
GM 3442	34	42	178	2800
GM 3543	35	43	187	2700
GM 4048	40	48	235	2500
GM 4553	45	53	281	2200
GM 5058	50	58	345	2000
GM 5159	51	59	357	2000
GM 5563	55	63	407	1900
GM 6068	60	68	474	1750
GM 6270	62	70	502	1700
GM 6573	65	73	545	1600
GM 7078	70	78	622	1500

## Poznámka

$$T_{MAX} = 4,5 \times T_N$$