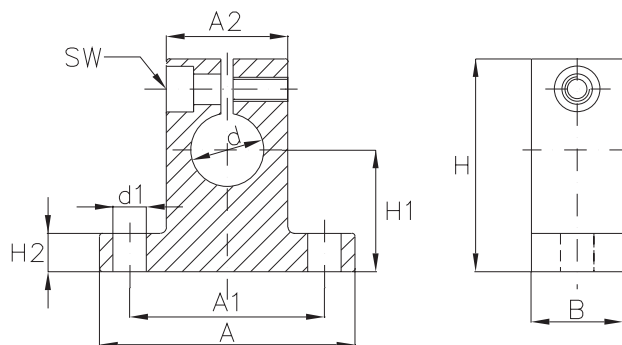
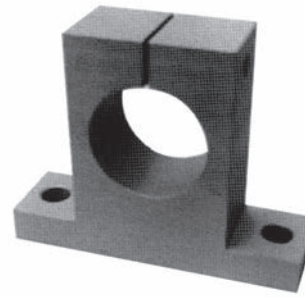


Uchycení vodících tyčí

Typ FGWA

Popis

- Materiál: slitina hliníku



Obj. číslo	d	Rozměry [mm]			Montážní rozměry [mm]					
		A	B	H	H1	A1 $\pm 0,15$	A2	H2	d1	SW
FGWA08	8	32	10	27	15	25	16	5,0	4,5	3
FGWA12	12	42	12	35	20	32	20	5,5	5,5	3
FGWA16	16	50	16	42	25	40	28	6,5	5,5	3
FGWA20	20	60	20	50	30	45	32	8,0	5,5	4
FGWA25	25	74	25	58	35	60	38	9,0	6,6	5
FGWA30	30	84	28	68	40	68	45	10,0	9,0	6
FGWA40	40	108	32	86	50	86	56	12,0	11,0	8
FGWA50	50	130	40	100	60	108	80	14,0	11,0	8
FGWA60	60	160	48	124	75	132	100	15,0	13,5	8