

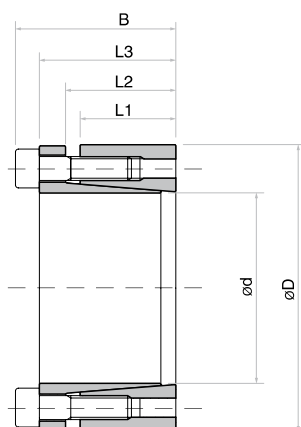
Svěrná pouzdra

Samostředící - TLK 130, TLK 131

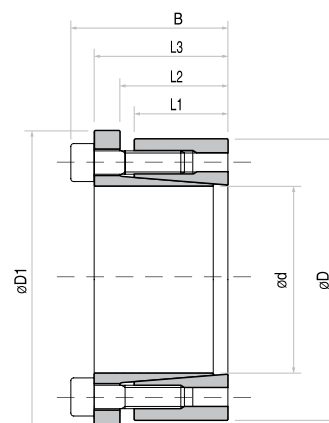


Popis

- Vysoké hodnoty kroutícího momentu
- Ekonomické řešení
- Krátká doba montáže



TLK 130



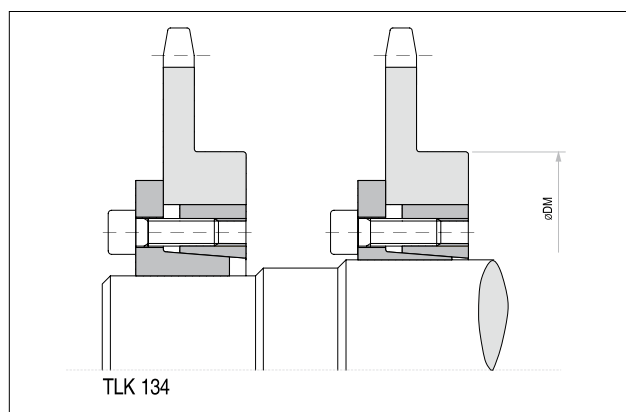
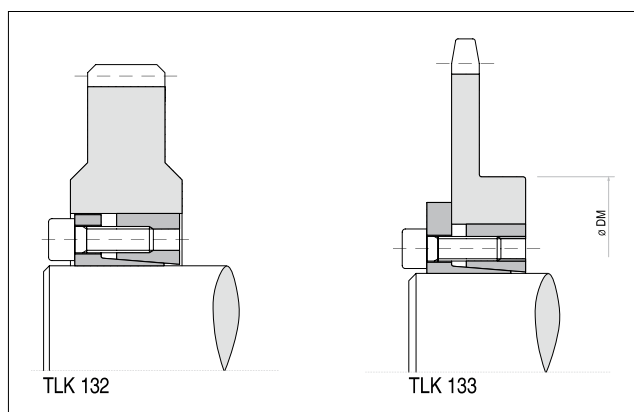
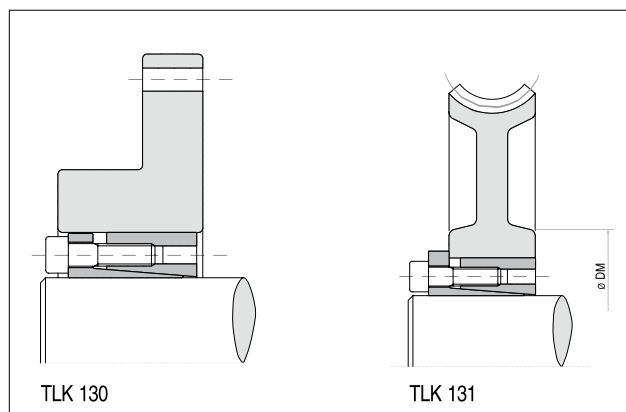
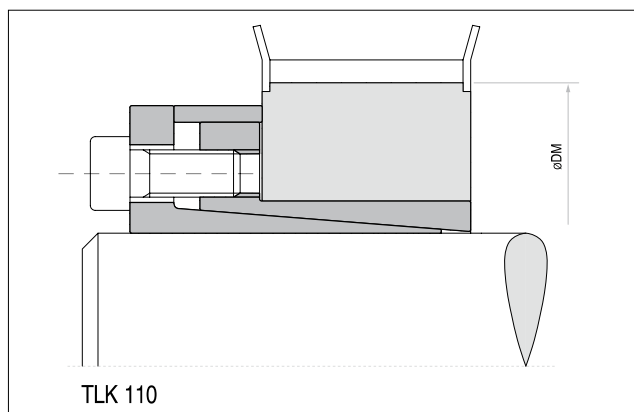
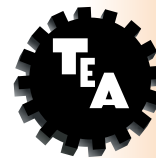
TLK 131

Rozměry						TLK 130							TLK 131					
						Jen TLK 131	Upínací šrouby		Kroutící moment	Axiální síla	Měrné tlaky na		Hmotnost	Kroutící moment	Axiální síla	Měrné tlaky na		Hmotnost
							Počet DIN 912 12.9	Utahovací moment			Hřídel	Náboj				Hřídel	Náboj	
dxD	L1	L2	L3	B	D1	N°x typ	Ms	Mt	Fa	pw	pn	Kg	Mt	Fa	pw	pn	Kg	
mm	mm	mm	mm	mm	mm		Nm	Nm	KN	N/mm ²	N/mm ²		Nm	KN	N/mm ²	N/mm ²	Kg	
20x47	26	30	41	47	53	6xM6	17	540	54	280	120	0,4	330	34	175	75	0,5	
22x47	26	30	41	47	53	6xM6	17	600	54	255	120	0,4	370	34	160	75	0,5	
24x50	26	30	41	47	56	6xM6	17	650	54	235	115	0,4	400	34	145	70	0,5	
25x50	26	30	41	47	56	6xM6	17	680	54	225	115	0,4	420	34	140	70	0,5	
28x55	26	30	41	47	61	6xM6	17	760	54	200	105	0,5	470	34	125	65	0,6	
30x55	26	30	41	47	61	6xM6	17	820	54	185	105	0,5	510	34	115	65	0,6	
32x60	26	30	41	47	66	8xM6	17	1160	73	235	125	0,6	720	45	145	80	0,7	
35x60	26	30	41	47	66	8xM6	17	1270	73	215	125	0,5	790	45	135	80	0,6	
38x65	26	30	41	47	71	8xM6	17	1380	73	200	115	0,6	860	45	125	70	0,8	
40x65	26	30	41	47	71	8xM6	17	1450	73	190	115	0,6	900	45	120	70	0,6	
42x75	30	35	49	57	81	6xM8	41	2130	101	215	120	1,0	1320	63	135	75	1,2	
45x75	30	35	49	57	81	6xM8	41	2280	101	200	120	1,0	1410	63	125	75	1,1	
48x80	30	35	49	57	86	6xM8	41	2430	101	190	115	1,1	1510	63	120	70	1,3	
50x80	30	35	49	57	86	6xM8	41	2530	101	180	115	1,0	1570	63	110	70	1,1	
55x85	30	35	49	57	91	8xM8	41	3700	135	220	140	1,1	2310	84	135	90	1,2	
60x90	30	35	49	57	96	8xM8	41	4000	135	200	135	1,2	2520	84	124	85	1,3	
65x95	30	35	49	57	102	8xM8	41	4380	135	185	125	1,3	2730	84	115	80	1,4	
70x110	40	45	59	69	117	8xM10	83	7500	214	205	130	2,2	4650	133	125	80	2,5	
75x115	40	45	59	69	122	8xM10	83	8000	214	190	125	2,5	5000	133	120	80	2,6	
80x120	40	45	59	69	127	8xM10	83	8560	214	180	120	2,6	5330	133	110	75	2,8	
85x125	40	45	59	69	132	10xM10	83	11370	268	210	145	2,8	7080	167	130	90	2,8	
90x130	40	45	59	69	137	10xM10	83	12000	268	200	135	2,7	7500	167	125	85	3,0	
95x135	40	45	59	69	142	10xM10	83	12600	268	190	130	2,9	7900	167	115	85	3,0	
100x145	46	52	68	80	153	8xM12	145	15580	312	180	125	3,9	9700	194	115	80	5,5	
110x155	46	52	68	80	163	8xM12	145	17100	312	165	115	4,2	10650	194	100	75	4,8	
120x165	46	52	68	80	173	10xM12	145	23370	390	190	135	4,8	14550	243	120	85	5,5	
130x180	46	52	68	80	188	12xM12	145	30380	467	210	150	5,0	18950	291	130	95	6,0	
140x190	50	57	76	90	199	8xM14	230	29900	428	165	120	6,5	18650	267	100	75	7,5	
150x200	50	57	76	90	209	10xM14	230	40000	535	190	145	7,0	25000	333	120	90	7,7	
160x210	50	57	76	90	219	10xM14	230	42750	535	180	135	7,0	26650	333	110	85	8,0	
170x225	50	57	76	90	234	12xM14	230	54500	641	200	150	8,5	34000	400	125	95	9,8	
180x235	50	57	76	90	244	12xM14	230	57700	641	190	145	9,0	36000	400	120	90	9,8	

* Je možné snížit utahovací moment upínacích šroubů Ms o 60% hodnoty uvedené v tabulce. Podle toho se sníží hodnoty Mt, Fa, pn a pw.

Svěrná pouzdra

Samostředící - TLK 110, 130, 131, 132, 133, 134, 139



Montáž

Očistěte a lehce namažte olejem kontaktní plochy hřídele a náboje. Vložte svěrné pouzdro do sedla náboje a nasuňte na hřídel. Pomocí momentového klíče postupně do kříže rovnoměrně utahujte jednotlivé upínací šrouby, až dosáhnete hodnoty utahovacího momentu M_s , která je uvedena v tabulce.

Utahovací moment zkontrolujte u všech upínacích šroubů v pořadí jejich uspořádání. Hodnoty M_t a F_a uvedené v tabulce se vztahují pouze na montáž za použití oleje.

Pozor: Nepoužívejte oleje obsahující disulfid molybdenu nebo oleje s vysokotlakými přísadami a mazací tuky, které značně snižují koeficient tření.

Demontáž

Vyšroubujte upínací šrouby. Zašroubujte šrouby do odtlačovacího závitu a postupně do kříže je rovnoměrně utahujte, až se zadní kuželový kroužek uvolní. V případě opětovného použití je nutné šrouby a závít naolejovat.

Tolerance, drsnost povrchu

Dobře osoustružený povrch představuje dostatečnou kvalitu. Maximální přípustná drsnost:
 $R_t \max 16 \mu m$ ($R_a 3 \mu m - R_z 13 \mu m$)

Maximální přípustné tolerance:
h8 pro hřídel
H8 pro náboj

Axiální posuv

TLK 130, TLK 132, TLK 139:

Během utahování šroubů dochází k mírnému axiálnímu posuvu náboje vůči hřídeli.

TLK 110, TLK 131, TLK 133, TLK 134:

Během utahování šroubů nedochází k žádnému axiálnímu posuvu náboje vůči hřídeli.

Výpočet min. průměru náboje

Tlak p_n na náboji je srovnatelný s vnitřním tlakem na širokém dutém válci.

Výpočet minimálního průměru náboje viz strana 203.

Příklad pro objednání

Typ svěrného pouzdra s rozměry $d \times D$:

TLK 110-25x34