

Spojka double loop

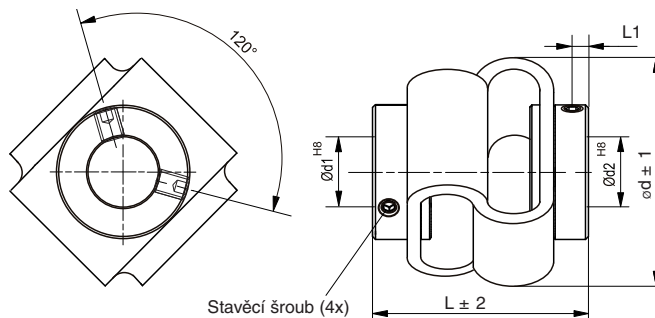
Typ DKPS



Popis

Spojka double loop typ DKPS je schopná extrémně dobře vyrovnávat nesouosost - radiální, axiální a úhlovou

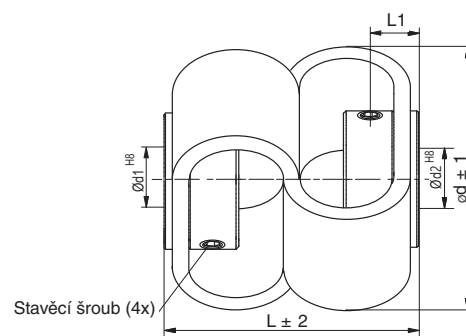
- Kroutící moment 0,5 - 5Nm
- tlumení rázů a vibrací
- tepelně a elektricky izolující
- tichý chod, bezúdržbová
- Materiál: náboj - pozinkovaná ocel (nerez na poptávku)
spojovací díl - polyurethan
- Provozní teplota: -30 až +80°C
- Odolná vůči benzínu, oleji, benzolu, toluenu, aromatickým a nearomatickým uhlovodíkům, alkoholu, glykolu, rozpuštědlům a jiným chemikáliím.



spojky DKPS 2928 a 3835

Obj. číslo	Vrtání d_1 / d_2		Průměr D	Délka		Stavěcí šroub 4x
	min	max		L	L1	
DKPS2928	4	10	29 ± 1	$29 \pm 1,5$	2,50	M3x4
DKPS3835	6	12	38 ± 1	35 ± 2	2,75	M4x6
DKPS4848	6	14	48 ± 1	46 ± 2	9,00	M4x6
DKPS5658	10	19	58 ± 1	56 ± 2	11,00	M5x6

Na poptávku jiná vrtání včetně palcových nebo drážka pro pero od 6 mm.



spojky DKPS 4848 a 5658

Technické údaje

Typ spojky	Max. otáčky [min^{-1}]	Max. kroutící moment [Nm]	Max. vyosení hřídelí			Tuhost v krutu (torzní) [Nm/rad]	Radiální tuhost [N/mm]	Moment setrvačnosti [gcm^2]	Max. utahovací moment [Ncm]	Hmotnost [g]
			radiální [mm]	axiální [mm]	úhel [°]					
DKPS2928	3000	0,5	$\pm 2,0$	$\pm 2,0$	± 10	13	13	41	100	33
DKPS3835	3000	1,5	$\pm 2,5$	$\pm 3,0$	± 10	25	15	104	200	48
DKPS4848	3000	2,0	$\pm 3,0$	$\pm 4,0$	± 12	28	7	106	100	85
DKPS5658	3000	5,0	$\pm 5,0$	$\pm 5,0$	± 15	43	9	220	300	140

Příklad pro objednání

DKPS 2928 08 10

vrtání $d_2 = 10\text{mm}$

vrtání $d_1 = 8\text{mm}$

typ a velikost spojky; D = 29mm, L = 28mm