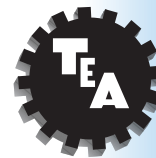


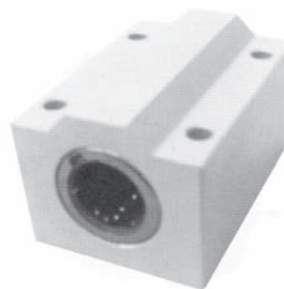
Linearsety tandemové

Typ STAKH

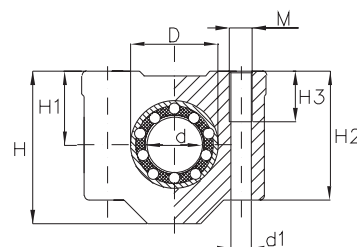
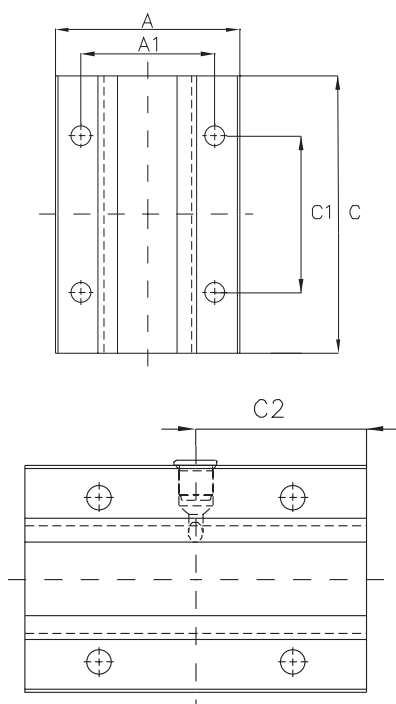


Popis

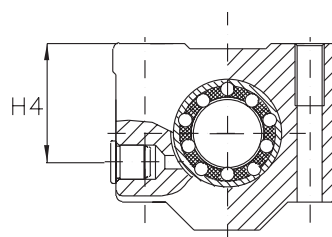
- Se dvěma kuličkovými pouzdry řady KH...PP
- Uzavřené provedení
- Oboustranně utěsněné
- Materiál: slitina hliníku



Typ STAKH



Typ STAKH...



Typ STAKH...AS
(s maznicí)

Obj. číslo	Rozměry					Rozměry pro uchycení								
	d [mm]	D [mm]	A [mm]	C [mm]	H [mm]	A ₁ ±0,15 [mm]	C ₁ ±0,15 [mm]	H ₁ ±0,010 ±0,014 [mm]	H ₂ [mm]	H ₃ [mm]	M [mm]	d1 [mm]	H4 [mm]	C2 [mm]
STAKH 12PP	12	19	40	60	33	29	35	17	28	11	M5	4,3	21	30
STAKH 16PP	16	24	45	65	38	34	40	19	33	11	M5	4,3	25	32,5
STAKH 20PP	20	28	53	65	45	40	45	23	39	13	M6	5,3	30	32,5
STAKH 25PP	25	35	62	85	54	48	55	27	46	18	M8	6,6	35	42,5
STAKH 30PP	30	40	67	105	60	53	70	30	52	18	M8	6,6	40	52,5
STAKH 40PP	40	52	87	125	76	69	85	39	66	22	M10	8,4	52	62,5
STAKH 50PP	50	62	103	145	92	82	100	47	80	26	M12	10,5	62	72,5

Kuličková pouzdra KH...PP viz str. 9

Příklad pro objednání

STAKH 16PP - Linearset (dvě kuličková pouzdra KH 1630PP + AL-domek STA16)