

Materiál

součást, např. řetězové kolo
chráněné spojkou proti přetížení

Obj. číslo	T _{max} [Nm]	n _{max} [min ⁻¹] ¹⁾	A [mm]	B H8 [mm]	C [mm]	D min ¹⁾ [mm]	D max [mm]	E min [mm]	E max [mm]	F [mm]	G [mm]	H	K [mm]	Hmotnost [kg]
RT 12	12	800	30	20	11	—	12	3	7	33	—	M4	4	0,4
RT 20	20	800	38	25	11	—	15	3	7	34	—	M4	4	0,6
RT 40	40	800	45	30	11	—	19	3	9	38	—	M4	4	0,9
RT 70	70	600	55	35	13	—	22	4	13	45	—	M4	5	1,4
RT 120	120	500	65	40	13	—	25	5	13	48	—	M4	5	1,7
RT 190	190	450	75	45	15	15	30	7	15	55	—	M4	5	2,0
RT 350	350	410	90	50	15	20	32	8	16	60	68	M4	5	2,2
RT 630	630	380	110	60	18	20	40	9	19	72	82	M6	5	3,3
RT 1200	1200	340	140	70	18	25	50	10	22	82	92	M6	7	6,4
RT 1700	1700	320	160	80	23	30	55	11	24	95	105	M8	10	9,1
RT 2400	2400	300	180	90	25	35	65	13	28	110	125	M8	10	13,4
RT 3500	3500	250	210	110	25	40	80	14	30	118	130	M10	11	20,1
RT 5000*	5000	220	240	120	28	—	100	16	32	130	150	M10	12	24,5

¹⁾ Předvrtané nebo vrtané s drážkou pro pero dle DIN 6885

* RT 5000 na poptávku

Typ řetězového kola - počet zubů

Obj. číslo	Řetěz 6 mm	8 mm	3/8"	1/2"	5/8"	3/4"	1"	1 1/4"	1 1/2"	1 3/4"	2"
RT 12	19	15	13	11	9	—	—	—	—	—	—
RT 20	23	18	16	13	11	9	—	—	—	—	—
RT 40	27	21	18	15	12	10	9	—	—	—	—
RT 70	32	25	22	17	14	12	10	—	—	—	—
RT 120	37	29	25	19	16	14	11	9	—	—	—
RT 190	42	32	28	22	18	15	12	10	9	—	—
RT 350	—	38	33	25	21	18	14	12	11	9	9
RT 630	—	—	39	30	25	21	17	14	12	11	10
RT 1200	—	—	—	38	31	26	21	17	15	13	12
RT 1700	—	—	—	—	35	29	23	19	17	15	13
RT 2400	—	—	—	—	39	33	26	21	18	16	14
RT 3500	—	—	—	—	—	38	29	24	21	18	16
RT 5000*	—	—	—	—	—	—	33	27	23	20	18

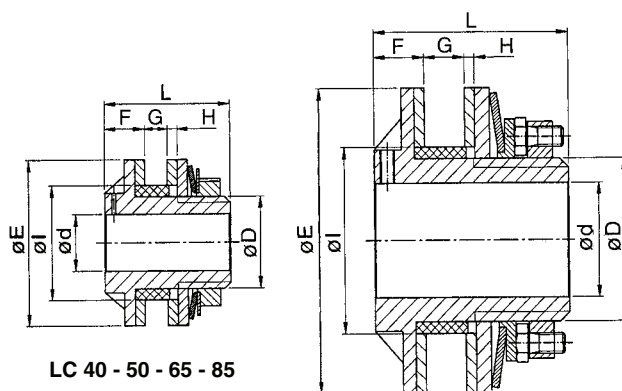
Pojistné třecí spojky

Typ LC

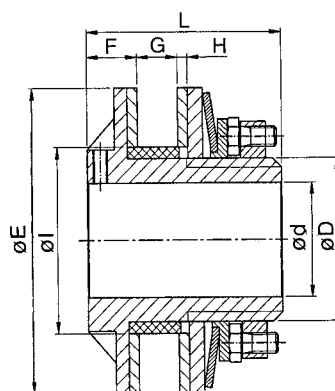


Popis

Jednoduchá a spolehlivá třecí spojka typu LC se používá v případech, kde je třeba účinné ochrany mechanických částí před přetížením. Řemenice, řetězové nebo ozubené kolo je vloženo mezi dva třecí disky. K vyvození třecí síly a tím i převodu otáček dojde utažením matice. Mezi maticí a třecím segmentem je jedna nebo dvě talířové pružiny. Pokud nastane zvýšení krouticího momentu nad povolenou přednastavenou mez, třecí disky proklouznou a zabrání převodu nadměrného momentu k dalším součástem stroje. Když hodnota krouticího momentu poklesne pod kritickou hranici, spojka opět přenáší otáčky jako před přerušením.



LC 40 - 50 - 65 - 85



LC 95 - 120 - 140 - 170

Obj. číslo	E [mm]	Ih8 [mm]	d [mm]	F [mm]	G [mm]	H [mm]	D [mm]	L [mm]	d _{max} [mm]	M _{max} [Nm]	Počet pružin n	Pro řetězové kolo	
												typ řetězu	počet zubů
LC 40-1	40	26	7	10,0	6,0	3,0	22	30,0	14	15	1	3/8"x6,35	18-21
LC 40-2	40	26	7	10,0	6,0	3,0	22	30,0	14	28	2	1/2"x8,51	15
LC 50-1	50	35	7	11,0	6,0	3,0	32	35,5	20	30	1	3/8"x6,35	19-23
LC 50-2	50	35	7	11,0	6,0	3,0	32	35,5	20	55	2	1/2"x8,51	17
LC 65-1	65	45	10	16,0	9,0	4,0	36	50,5	22	70	1	3/8"x6,35 1/2"x8,51	27 21
LC 65-2	65	45	10	16,0	9,0	4,0	36	50,5	22	120	2	5/8"x10,16	19
LC 85-1	85	52	15	17,0	11,0	4,0	42	55,5	25	130	1	3/8"x6,35 1/2"x8,51	38 25
LC 85-2	85	52	15	17,0	11,0	4,0	42	55,5	25	240	2	5/8"x10,16 3/4"x12,07	21 18
LC 95-1	95	60	15	18,0	11,0	4,0	52	67,0	35	190	1	1/2"x8,51 5/8"x10,16	30 25
LC 95-2	95	60	15	18,0	11,0	4,0	52	67,0	35	340	2	3/4"x12,07	19
LC 120-1	120	73	20	20,0	16,0	4,0	64	78,0	45	350	1	1/2"x8,51 5/8"x10,16	38 32
LC 120-2	120	73	20	20,0	16,0	4,0	64	78,0	45	650	2	3/4"x12,07 1"x15,88	25 21
LC 140-1	140	90	20	23,0	17,0	4,0	85	86,5	60	650	1	3/4"x12,07	35
LC 140-2	140	90	20	23,0	17,0	4,0	85	86,5	60	1200	2	1"x15,88	21
LC 170-1	170	100	28	27,5	18,5	4,5	90	95,0	65	1000	1	3/4"x12,07 1"x15,88	35 25
LC 170-2	170	100	28	27,5	18,5	4,5	90	95,0	65	1800	2	1"1/4"x19,05	22

Příklad pro objednání:

LC 40-1 s jednou talířovou pružinou

LC 40-2 se dvěma talířovými pružinami