

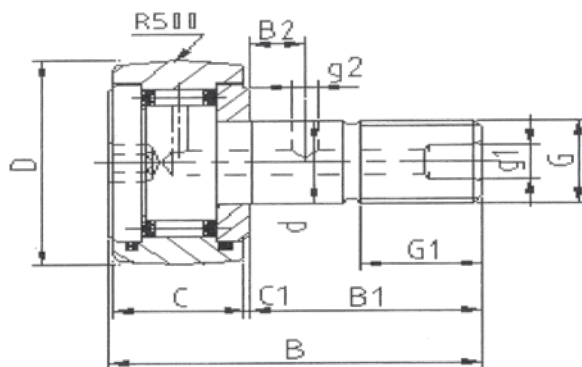
Pojzdové rolny

Typ KR



Popis

- Pevný čep s vnějším kroužkem
- Zachycují vysoká radiální zatížení
- Jehličková ložiska jsou utěsněna proti prachu a nečistotám
- Jehličková ložiska lze domazávat přes mazací otvory v čepu
- Excentrické rolny na poptávku



Objednací číslo	Rozměry [mm]											Utahovací moment matice [Nm]	Zatížení [kN]		Max. otáčky [rpm]	Hmotnost [kg]
	D	d	C	B	B1	B2	G	G1	g1	g2	C1		dyn. [kN]	stat. [kN]		
KR16PP	16	6	11	28	16,0	-	M6x1	8	4	-	0,6	2,5	3,7	4,0	12000	0,018
KR19PP	19	8	11	32	20,0	-	M8x1,25	10	4	-	0,6	6,8	4,3	6,3	9000	0,028
KR22PP	22	10	12	36	23,0	-	M10x1,25	12	4	-	0,6	12,5	5,5	6,7	7000	0,042
KR26PP	26	10	12	36	23,0	-	M10x1,25	12	4	-	0,6	12,5	5,5	6,7	7000	0,058
KR30PP	30	12	14	40	25,0	6	M12x1,5	13	6	3	0,6	18,2	8,1	9,0	5500	0,087
KR35PP	35	16	18	52	32,5	8	M16x1,5	17	6	3	0,8	45,8	12,3	15,6	3600	0,169
KR40PP	40	18	20	58	36,5	8	M18x1,5	19	6	3	0,8	68,7	15,0	25,0	2900	0,250
KR52PP	52	20	24	66	40,5	9	M20x1,5	21	8	4	0,8	101,0	21,1	31,4	2400	0,461
KR62PP	62	24	29	80	49,5	11	M24x1,5	25	8	4	0,8	205,0	31,1	38,4	1900	0,815
KR72PP	72	24	29	80	49,5	11	M24x1,5	25	8	4	0,8	205,0	31,1	38,4	1900	1,140
KR80PP	80	30	35	100	63,0	15	M30x1,5	32	8	4	1,0	351,0	46,3	63,0	1300	1,870
KR85PP	85	30	35	100	63,0	15	M30x1,5	32	8	4	1,0	351,0	46,3	63,0	1300	2,030
KR90PP	90	30	35	100	63,0	15	M30x1,5	32	8	4	1,0	351,0	46,3	63,0	1300	2,220

Jiné velikosti a provedení roln na poptávku