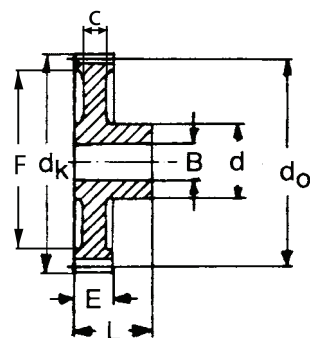


Čelní ozubená kola plastová

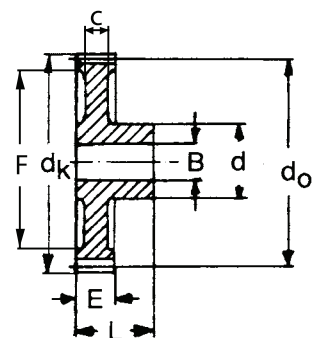
Přímé ozubení | Úhel záběru 20° | Materiál Hostaform C (polyacetal)

Vstřikované provedení



Modul 0,5

Objednáací číslo	Modul	Počet zubů	B	d	dk	do	L	E	c	F	Hmotnost g	Materiál
P0512	0,5	12	2	4	7,0	6,0	7	3	–	–	0,15	Hostaform C
P0513	0,5	13	2	4	7,5	6,5	7	3	–	–	0,17	Hostaform C
P0514	0,5	14	2	5	8,0	7,0	7	3	–	–	0,22	Hostaform C
P0515	0,5	15	3	6	8,5	7,5	10	3	–	–	0,35	Hostaform C
P0516	0,5	16	3	6	9,0	8,0	10	3	–	–	0,36	Hostaform C
P0517	0,5	17	3	6	9,5	8,5	10	3	–	–	0,39	Hostaform C
P0518	0,5	18	4	8	10,0	9,0	10	3	–	–	0,56	Hostaform C
P0519	0,5	19	4	8	10,5	9,5	10	3	–	–	0,57	Hostaform C
P0520	0,5	20	4	8	11,0	10,0	10	3	–	–	0,62	Hostaform C
P0521	0,5	21	4	8	11,5	10,5	10	3	–	–	0,66	Hostaform C
P0522	0,5	22	4	10	12,0	11,0	10	3	–	–	0,95	Hostaform C
P0523	0,5	23	4	10	12,5	11,5	10	3	–	–	0,98	Hostaform C
P0524	0,5	24	4	10	13,0	12,0	10	3	–	–	1,04	Hostaform C
P0525	0,5	25	4	10	13,5	12,5	10	3	–	–	1,06	Hostaform C
P0526	0,5	26	4	10	14,0	13,0	10	3	–	–	1,09	Hostaform C
P0527	0,5	27	4	10	14,5	13,5	10	3	–	–	1,14	Hostaform C
P0528	0,5	28	4	10	15,0	14,0	10	3	–	–	1,16	Hostaform C
P0530	0,5	30	4	12	16,0	15,0	10	3	–	–	1,59	Hostaform C
P0532	0,5	32	4	12	17,0	16,0	10	3	–	–	1,68	Hostaform C
P0535	0,5	35	4	12	18,5	17,5	10	3	–	–	1,86	Hostaform C
P0536	0,5	36	4	12	19,0	18,0	10	3	–	–	1,89	Hostaform C
P0538	0,5	38	4	12	20,0	19,0	10	3	–	–	2,00	Hostaform C
P0540	0,5	40	4	12	21,0	20,0	10	3	2	14,5	1,95	Hostaform C
P0542	0,5	42	4	12	22,0	21,0	10	3	2	16,0	2,12	Hostaform C
P0545	0,5	45	4	12	23,5	22,5	10	3	2	18,5	2,20	Hostaform C
P0548	0,5	48	6	15	25,0	24,0	10	3	2	19,0	3,01	Hostaform C
P0550	0,5	50	6	15	26,0	25,0	10	3	2	20,0	2,96	Hostaform C
P0552	0,5	52	6	15	27,0	26,0	10	3	2	21,0	3,12	Hostaform C
P0554	0,5	54	6	15	28,0	27,0	10	3	2	22,0	3,24	Hostaform C
P0555	0,5	55	6	15	28,5	27,5	10	3	2	23,0	3,20	Hostaform C
P0556	0,5	56	6	15	29,0	28,0	10	3	2	23,0	3,40	Hostaform C
P0560	0,5	60	6	15	31,0	30,0	10	3	2	24,0	3,63	Hostaform C
P0564	0,5	64	6	15	33,0	32,0	10	3	2	25,0	4,05	Hostaform C
P0565	0,5	65	6	15	33,5	32,5	10	3	2	27,0	4,00	Hostaform C
P0570	0,5	70	6	15	36,0	35,0	10	3	2	29,0	4,35	Hostaform C
P0572	0,5	72	6	15	37,0	36,0	10	3	2	30,0	4,55	Hostaform C
P0575	0,5	75	6	15	38,5	37,5	10	3	2	33,0	4,66	Hostaform C
P0580	0,5	80	6	15	41,0	40,0	10	3	2	36,0	5,27	Hostaform C
P0590	0,5	90	6	15	46,0	45,0	10	3	2	39,0	5,64	Hostaform C
P0596	0,5	96	6	15	49,0	48,0	10	3	2	42,0	7,05	Hostaform C
P05100	0,5	100	6	15	51,0	50,0	10	3	2	44,0	7,35	Hostaform C
P05120	0,5	120	6	15	61,0	60,0	10	3	2	54,0	10,10	Hostaform C



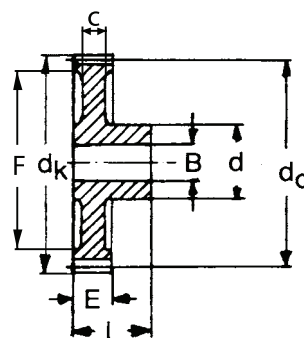
Modul 0,7

Objednací číslo	Modul	Počet zubů	B	d	dk	do	L	E	c	F	Hmotnost g	Materiál
P0712	0,7	12	3	6	9,80	8,40	15	6	-	-	0,70	Hostaform C
P0713	0,7	13	3	6	10,50	9,10	15	6	-	-	0,80	Hostaform C
P0714	0,7	14	3	6	11,20	9,80	15	6	-	-	0,90	Hostaform C
P0715	0,7	15	3	6	11,90	10,50	15	6	-	-	1,00	Hostaform C
P0716	0,7	16	4	9	12,60	11,20	15	6	-	-	1,30	Hostaform C
P0717	0,7	17	4	9	13,30	11,90	15	6	-	-	1,40	Hostaform C
P0718	0,7	18	4	9	14,00	12,60	15	6	-	-	1,60	Hostaform C
P0719	0,7	19	4	9	14,70	13,30	15	6	-	-	1,70	Hostaform C
P0720	0,7	20	4	9	15,40	14,00	15	6	-	-	1,80	Hostaform C
P0721	0,7	21	4	9	16,10	14,70	15	6	-	-	1,90	Hostaform C
P0722	0,7	22	4	9	16,80	15,40	15	6	-	-	2,10	Hostaform C
P0723	0,7	23	4	9	17,50	16,10	15	6	-	-	2,20	Hostaform C
P0724	0,7	24	4	9	18,20	16,80	15	6	3	13,50	2,10	Hostaform C
P0725	0,7	25	6	9	18,90	17,50	15	6	3	13,50	2,20	Hostaform C
P0726	0,7	26	6	9	19,60	18,20	15	6	3	13,50	2,40	Hostaform C
P0727	0,7	27	6	9	20,30	18,90	15	6	3	13,50	2,60	Hostaform C
P0728	0,7	28	6	9	21,00	19,60	15	6	3	13,50	2,80	Hostaform C
P0730	0,7	30	6	12	22,40	21,00	15	6	3	16,00	3,50	Hostaform C
P0732	0,7	32	6	12	23,80	22,40	15	6	3	16,00	4,00	Hostaform C
P0735	0,7	35	6	15	25,90	24,50	15	6	3	19,00	5,40	Hostaform C
P0736	0,7	36	6	15	26,60	25,20	15	6	3	19,00	5,60	Hostaform C
P0738	0,7	38	6	15	28,00	26,60	15	6	3	21,50	5,80	Hostaform C
P0740	0,7	40	6	15	29,40	28,00	15	6	3	21,50	6,20	Hostaform C
P0742	0,7	42	6	18	30,80	29,40	15	6	2	24,50	7,20	Hostaform C
P0745	0,7	45	6	18	32,90	31,50	15	6	2	24,50	8,00	Hostaform C
P0748	0,7	48	8	18	35,00	33,60	15	6	2	24,50	8,60	Hostaform C
P0750	0,7	50	8	18	36,40	35,00	15	6	2	28,00	8,40	Hostaform C
P0752	0,7	52	8	18	37,80	36,40	15	6	2	28,00	9,00	Hostaform C
P0754	0,7	54	8	18	39,20	37,80	15	6	2	28,00	9,70	Hostaform C
P0755	0,7	55	8	18	39,90	38,50	15	6	2	31,00	9,60	Hostaform C
P0756	0,7	56	8	18	40,60	39,20	15	6	2	31,00	10,00	Hostaform C
P0760	0,7	60	8	18	43,40	42,00	15	6	2	31,00	11,40	Hostaform C
P0764	0,7	64	8	18	46,20	44,80	15	6	2	37,50	10,80	Hostaform C
P0765	0,7	65	8	18	46,90	45,50	15	6	2	37,50	11,00	Hostaform C
P0770	0,7	70	8	18	50,40	49,00	15	6	2	37,50	13,40	Hostaform C
P0772	0,7	72	8	18	51,80	50,40	15	6	2	37,50	14,40	Hostaform C
P0775	0,7	75	10	18	53,90	52,50	15	6	2	37,50	15,60	Hostaform C
P0780	0,7	80	10	21	57,40	56,00	15	6	2	47,00	15,60	Hostaform C
P0790	0,7	90	10	21	64,40	63,00	15	6	2	56,50	16,40	Hostaform C
P0796	0,7	96	10	21	68,60	67,20	15	6	2	56,50	20,00	Hostaform C
P07100	0,7	100	10	21	71,40	70,00	15	6	2	56,50	22,40	Hostaform C
P07120	0,7	120	10	21	85,40	84,00	15	6	2	77,00	24,80	Hostaform C

Čelní ozubená kola plastová

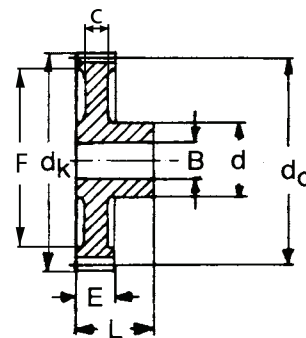
Přímé ozubení | Úhel záběru 20° | Materiál Hostaform C (polyacetal)

Vstřikované provedení



Modul 1,0

Objednací číslo	Modul	Počet zubů	B	d	dk	do	L	E	c	F	Hmotnost g	Materiál
P1012	1,0	12	4	9	14	12	17	9	–	–	1,8	Hostaform C
P1013	1,0	13	4	9	15	13	17	9	–	–	1,9	Hostaform C
P1014	1,0	14	4	9	16	14	17	9	–	–	2,2	Hostaform C
P1015	1,0	15	4	9	17	15	17	9	–	–	2,5	Hostaform C
P1016	1,0	16	4	9	18	16	17	9	–	–	2,8	Hostaform C
P1017	1,0	17	4	9	19	17	17	9	–	–	3,0	Hostaform C
P1018	1,0	18	4	9	20	18	17	9	6	13,5	3,2	Hostaform C
P1019	1,0	19	4	9	21	19	17	9	6	13,5	3,5	Hostaform C
P1020	1,0	20	4	9	22	20	17	9	6	13,5	3,9	Hostaform C
P1021	1,0	21	5	12	23	21	17	9	6	16	4,7	Hostaform C
P1022	1,0	22	5	12	24	22	17	9	6	16	5,1	Hostaform C
P1023	1,0	23	5	12	25	23	17	9	6	16	5,6	Hostaform C
P1024	1,0	24	6	15	26	24	18	9	6	19	6,6	Hostaform C
P1025	1,0	25	6	15	27	25	18	9	6	19	7,2	Hostaform C
P1026	1,0	26	6	15	28	26	18	9	6	19	7,7	Hostaform C
P1027	1,0	27	6	15	29	27	18	9	6	19	8,1	Hostaform C
P1028	1,0	28	6	15	30	28	18	9	6	22	8,4	Hostaform C
P1030	1,0	30	6	15	32	30	18	9	6	22	9,4	Hostaform C
P1032	1,0	32	6	18	34	32	18	9	4,6	24,5	11,3	Hostaform C
P1035	1,0	35	8	18	37	35	18	9	4,6	24,5	12,7	Hostaform C
P1036	1,0	36	8	18	38	36	18	9	4,6	28	12,6	Hostaform C
P1038	1,0	38	8	18	40	38	18	9	4,6	28	14,0	Hostaform C
P1040	1,0	40	8	18	42	40	18	9	4,6	28	15,6	Hostaform C
P1042	1,0	42	8	18	44	42	18	9	4,6	28	14,0	Hostaform C
P1045	1,0	45	8	18	47	45	18	9	4,6	37	17,0	Hostaform C
P1048	1,0	48	8	18	50	48	18	9	4,6	37	19,8	Hostaform C
P1050	1,0	50	8	18	52	50	18	9	4,6	37	21,6	Hostaform C
P1052	1,0	52	8	21	54	52	18	9	4,6	47	21,4	Hostaform C
P1054	1,0	54	8	21	56	54	18	9	4,6	47	23,5	Hostaform C
P1055	1,0	55	8	21	57	55	18	9	4,6	47	24,7	Hostaform C
P1056	1,0	56	8	21	58	56	18	9	4,6	47	25,9	Hostaform C
P1058	1,0	58	8	21	60	58	18	9	4,6	47	26,8	Hostaform C
P1060	1,0	60	8	21	62	60	18	9	4,6	47	30,5	Hostaform C
P1064	1,0	64	10	21	66	64	18	9	4,6	57	29,8	Hostaform C
P1065	1,0	65	10	21	67	65	18	9	4,6	57	31,0	Hostaform C
P1070	1,0	70	10	21	72	70	18	9	4,6	57	37,7	Hostaform C
P1072	1,0	72	10	21	74	72	18	9	4,6	67	33,8	Hostaform C
P1075	1,0	75	10	21	77	75	18	9	4,6	67	39,1	Hostaform C
P1080	1,0	80	10	21	82	80	18	9	4,6	67	46,5	Hostaform C
P1085	1,0	85	10	21	87	85	18	9	4,6	77	48,7	Hostaform C
P1090	1,0	90	10	21	92	90	18	9	4,6	77	57,5	Hostaform C
P10100	1,0	100	12	24	102	100	18	9	4,6	87	95,1	Hostaform C
P10110	1,0	110	12	24	112	110	18	9	4,6	97	82,5	Hostaform C
P10120	1,0	120	12	24	122	120	18	9	4,6	107	95,2	Hostaform C
P10130	1,0	130	12	24	132	130	18	9	4,6	115	109,3	Hostaform C
P10140	1,0	140	12	24	142	140	18	9	4,6	125	127,1	Hostaform C



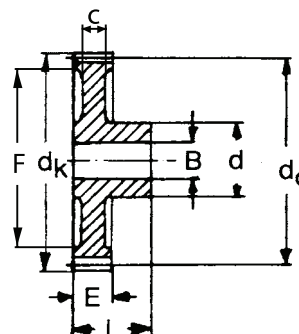
Modul 1,25

Objednací číslo	Modul	Počet zubů	B	d	dk	do	L	E	c	F	Hmotnost g	Materiál
P12512	1,25	12	5	9	17,50	15,00	19	10	–	–	2,50	Hostaform C
P12513	1,25	13	5	9	18,75	16,25	19	10	–	–	3,00	Hostaform C
P12514	1,25	14	5	9	20,00	17,50	19	10	–	–	3,40	Hostaform C
P12515	1,25	15	5	9	21,25	18,75	19	10	7	13,50	3,80	Hostaform C
P12516	1,25	16	5	9	22,50	20,00	19	10	7	13,50	4,30	Hostaform C
P12517	1,25	17	5	9	23,75	21,25	19	10	7	13,50	4,70	Hostaform C
P12518	1,25	18	5	12	25,00	22,50	19	10	7	16,00	6,00	Hostaform C
P12519	1,25	19	5	12	26,25	23,75	19	10	7	16,00	6,50	Hostaform C
P12520	1,25	20	5	12	27,50	25,00	19	10	7	16,00	7,00	Hostaform C
P12521	1,25	21	6	15	28,75	26,25	19	10	7	19,00	8,40	Hostaform C
P12522	1,25	22	6	15	30,00	27,50	19	10	7	19,00	9,10	Hostaform C
P12523	1,25	23	6	15	31,25	28,75	19	10	7	19,00	9,90	Hostaform C
P12524	1,25	24	6	15	32,50	30,00	19	10	7	21,50	10,30	Hostaform C
P12525	1,25	25	6	15	33,75	31,25	19	10	7	21,50	11,20	Hostaform C
P12526	1,25	26	6	18	35,00	32,50	19	10	5,5	24,00	12,50	Hostaform C
P12527	1,25	27	6	18	36,25	33,75	19	10	5,5	24,00	13,30	Hostaform C
P12528	1,25	28	8	18	37,50	35,00	19	10	5,5	24,00	13,80	Hostaform C
P12530	1,25	30	8	18	40,00	37,50	19	10	5,5	28,00	15,00	Hostaform C
P12532	1,25	32	8	18	42,50	40,00	19	10	5,5	28,00	17,10	Hostaform C
P12535	1,25	35	8	18	46,25	43,75	19	10	5,5	28,00	20,50	Hostaform C
P12536	1,25	36	8	18	47,50	45,00	19	10	5,5	37,50	18,80	Hostaform C
P12538	1,25	38	8	18	50,00	47,50	19	10	5,5	37,50	21,20	Hostaform C
P12540	1,25	40	8	18	52,50	50,00	19	10	5,5	37,50	24,00	Hostaform C
P12542	1,25	42	8	18	55,00	52,50	19	10	5,5	37,50	26,70	Hostaform C
P12545	1,25	45	8	21	58,75	56,25	19	10	5,5	47,50	29,40	Hostaform C
P12548	1,25	48	8	21	62,50	60,00	19	10	5,5	47,50	33,00	Hostaform C
P12550	1,25	50	8	21	65,00	62,50	19	10	5,5	47,50	37,10	Hostaform C
P12552	1,25	52	10	21	67,50	65,00	19	10	5,5	57,00	35,20	Hostaform C
P12554	1,25	54	10	21	70,00	67,50	19	10	5,5	57,00	38,70	Hostaform C
P12555	1,25	55	10	21	71,25	68,75	19	10	5,5	57,00	40,30	Hostaform C
P12556	1,25	56	10	21	72,50	70,00	19	10	5,5	57,00	42,40	Hostaform C
P12560	1,25	60	10	21	77,50	75,00	19	10	5,5	67,00	45,20	Hostaform C
P12564	1,25	64	10	21	82,50	80,00	19	10	5,5	67,00	52,00	Hostaform C
P12565	1,25	65	10	21	83,75	81,25	19	10	5,5	67,00	55,40	Hostaform C
P12570	1,25	70	10	21	90,00	87,50	19	10	5,5	77,00	60,50	Hostaform C
P12572	1,25	72	12	21	92,50	90,00	19	10	5,5	77,00	65,10	Hostaform C
P12575	1,25	75	10	21	96,25	93,75	19	10	5,5	77,00	72,50	Hostaform C
P12580	1,25	80	12	24	102,50	100,00	19	10	5,5	87,00	79,60	Hostaform C
P12590	1,25	90	12	24	115,00	112,50	19	10	5,5	97,00	–	Hostaform C
P125100	1,25	100	12	24	127,50	125,00	19	10	5,5	107,00	–	Hostaform C
P125110	1,25	110	12	24	140,00	137,50	19	10	5,5	116,00	–	Hostaform C

Čelní ozubená kola plastová

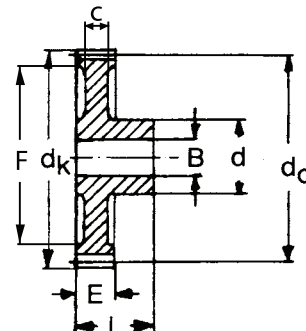
Přímé ozubení | Úhel záběru 20° | Materiál Hostaform C (polyacetal)

Vstřikované provedení



Modul 1,5

Objednací číslo	Modul	Počet zubů	B	d	dk	do	L	E	c	F	Hmotnost g	Materiál
P1512	1,5	12	6	14	21,0	18,0	23	12	–	–	5,6	Hostaform C
P1513	1,5	13	6	14	22,5	19,5	23	12	–	–	6,3	Hostaform C
P1514	1,5	14	6	14	24,0	21,0	23	12	–	–	7,1	Hostaform C
P1515	1,5	15	6	14	25,5	22,5	23	12	–	–	7,8	Hostaform C
P1516	1,5	16	6	14	27,0	24,0	23	12	–	–	8,7	Hostaform C
P1517	1,5	17	6	14	28,5	25,5	23	12	–	–	9,7	Hostaform C
P1518	1,5	18	8	17	30,0	27,0	23	12	–	–	10,9	Hostaform C
P1519	1,5	19	8	17	31,5	28,5	23	12	–	–	11,9	Hostaform C
P1520	1,5	20	8	17	33,0	30,0	23	12	–	–	12,9	Hostaform C
P1521	1,5	21	8	17	34,5	31,5	23	12	5	23	13,0	Hostaform C
P1522	1,5	22	8	17	36,0	33,0	23	12	5	23	14,3	Hostaform C
P1523	1,5	23	8	17	37,5	34,5	23	12	5	23	15,5	Hostaform C
P1524	1,5	24	8	19	39,0	36,0	23	12	5	27	16,8	Hostaform C
P1525	1,5	25	8	19	40,5	37,5	23	12	5	27	18,3	Hostaform C
P1526	1,5	26	8	19	42,0	39,0	23	12	5	27	19,9	Hostaform C
P1527	1,5	27	8	19	43,5	40,5	23	12	5	27	21,6	Hostaform C
P1528	1,5	28	8	19	45,0	42,0	23	12	5	27	23,3	Hostaform C
P1530	1,5	30	10	24	48,0	45,0	23	12	5	35	26,1	Hostaform C
P1532	1,5	32	10	24	51,0	48,0	23	12	5	35	29,9	Hostaform C
P1535	1,5	35	10	24	55,5	52,5	23	12	5	43	31,2	Hostaform C
P1536	1,5	36	10	24	57,0	54,0	23	12	5	43	33,0	Hostaform C
P1538	1,5	38	10	24	60,0	57,0	23	12	5	43	37,7	Hostaform C
P1540	1,5	40	10	24	63,0	60,0	23	12	5	50	37,4	Hostaform C
P1542	1,5	42	10	24	66,0	63,0	23	12	5	50	42,3	Hostaform C
P1545	1,5	45	10	24	70,5	67,5	23	12	5	50	49,4	Hostaform C
P1548	1,5	48	10	24	75,0	72,0	23	12	5	50	57,2	Hostaform C
P1550	1,5	50	12	27	78,0	75,0	23	12	5	65	53,1	Hostaform C
P1552	1,5	52	12	27	81,0	78,0	23	12	5	65	58,9	Hostaform C
P1554	1,5	54	12	27	84,0	81,0	23	12	5	65	64,8	Hostaform C
P1555	1,5	55	12	27	85,5	82,5	23	12	5	65	67,9	Hostaform C
P1560	1,5	60	12	27	93,0	90,0	23	12	5	65	83,9	Hostaform C
P1570	1,5	70	14	30	108,0	105,0	23	12	5	90	97,7	Hostaform C
P1580	1,5	80	14	30	123,0	120,0	23	12	5	106	119,6	Hostaform C
P1590	1,5	90	14	30	133,0	135,0	23	12	5	118	149,8	Hostaform C



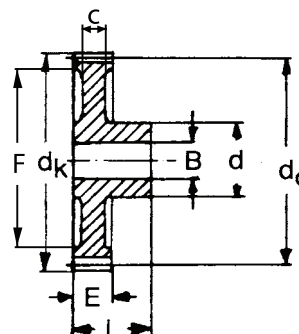
Modul 2,0

Objednací číslo	Modul	Počet zubů	B	d	dk	do	L	E	c	F	Hmotnost g	Materiál
P2012	2,0	12	8	18,5	28	24	27	15	–	–	11,6	Hostaform C
P2013	2,0	13	8	18,5	30	26	27	15	–	–	12,9	Hostaform C
P2014	2,0	14	8	18,5	32	28	27	15	–	–	14,6	Hostaform C
P2015	2,0	15	8	18,5	34	30	27	15	–	–	16,4	Hostaform C
P2016	2,0	16	8	17,5	36	32	27	15	6	23	16,4	Hostaform C
P2017	2,0	17	8	17,5	38	34	27	15	6	25	17,9	Hostaform C
P2018	2,0	18	8	17,5	40	36	27	15	6	26	19,3	Hostaform C
P2019	2,0	19	8	17,5	42	38	27	15	6	26	21,2	Hostaform C
P2020	2,0	20	10	20,0	44	40	27	15	6	29	24,1	Hostaform C
P2021	2,0	21	10	20,0	46	42	27	15	6	29	26,7	Hostaform C
P2022	2,0	22	10	20,0	48	44	27	15	6	29	29,3	Hostaform C
P2023	2,0	23	10	20,0	50	46	27	15	6	36	32,1	Hostaform C
P2024	2,0	24	10	24,0	52	48	27	15	6	36	38,7	Hostaform C
P2025	2,0	25	10	24,0	54	50	27	15	6	36	38,4	Hostaform C
P2026	2,0	26	10	24,0	56	52	27	15	6	40	38,8	Hostaform C
P2027	2,0	27	10	24,0	58	54	27	15	6	40	42,1	Hostaform C
P2028	2,0	28	10	24,0	60	56	27	15	6	40	42,2	Hostaform C
P2030	2,0	30	10	24,0	64	60	27	15	6	46	50,6	Hostaform C
P2032	2,0	32	10	26,0	68	64	27	15	6	46	58,6	Hostaform C
P2035	2,0	35	12	26,0	74	70	27	15	6	56	60,9	Hostaform C
P2036	2,0	36	12	26,0	76	72	27	15	6	56	65,5	Hostaform C
P2038	2,0	38	12	26,0	80	76	27	15	6	64	63,9	Hostaform C
P2040	2,0	40	12	26,0	84	80	27	15	6	64	77,0	Hostaform C
P2042	2,0	42	12	26,0	88	84	27	15	6	64	87,7	Hostaform C
P2045	2,0	45	14	30,0	94	90	27	15	6	70	100,6	Hostaform C
P2048	2,0	48	14	30,0	100	96	27	15	6	76	114,7	Hostaform C
P2050	2,0	50	14	30,0	104	100	27	15	6	80	116,7	Hostaform C
P2055	2,0	55	14	30,0	114	110	27	15	6	90	134,8	Hostaform C
P2060	2,0	60	14	30,0	124	120	27	15	6	100	153,8	Hostaform C
P2070	2,0	70	14	30,0	144	140	27	15	6	110	195,7	Hostaform C

Čelní ozubená kola plastová

Přímé ozubení | Úhel záběru 20° | Materiál Hostaform C (polyacetal)

Vstřikované provedení



Modul 3,0

Objednací číslo	Modul	Počet zubů	B	d	dk	do	L	E	c	F	Hmotnost g	Materiál
P3012	3,0	12	12	24	42	36	34	19	–	–	30,2	Hostaform C
P3013	3,0	13	12	24	45	39	34	19	–	–	34,6	Hostaform C
P3014	3,0	14	12	24	48	42	34	19	–	–	39,1	Hostaform C
P3015	3,0	15	12	24	51	45	34	19	8	30	43,1	Hostaform C
P3016	3,0	16	12	24	54	48	34	19	8	30	49,1	Hostaform C
P3017	3,0	17	12	24	57	51	34	19	8	30	54,5	Hostaform C
P3018	3,0	18	12	24	60	54	34	19	8	38	51,7	Hostaform C
P3019	3,0	19	12	24	63	57	34	19	8	38	63,7	Hostaform C
P3020	3,0	20	12	24	66	60	34	19	8	38	69,7	Hostaform C
P3021	3,0	21	12	24	69	63	34	19	8	45	70,2	Hostaform C
P3022	3,0	22	12	24	72	66	34	19	8	45	78,8	Hostaform C
P3023	3,0	23	12	24	75	69	34	19	8	52	79,4	Hostaform C
P3024	3,0	24	12	24	78	72	34	19	8	52	86,9	Hostaform C
P3025	3,0	25	14	28	81	75	34	19	8	58	93,2	Hostaform C
P3026	3,0	26	14	28	84	78	34	19	8	58	102,2	Hostaform C
P3027	3,0	27	14	28	87	81	34	19	8	58	110,9	Hostaform C
P3028	3,0	28	14	28	90	84	34	19	8	68	108,6	Hostaform C
P3030	3,0	30	14	28	96	90	34	19	8	68	129,8	Hostaform C
P3032	3,0	32	16	32	102	96	34	19	8	71	149,9	Hostaform C
P3033	3,0	33	16	32	105	99	34	19	8	71	161,7	Hostaform C
P3035	3,0	35	16	32	111	105	34	19	8	80	169,8	Hostaform C
P3038	3,0	38	16	32	120	114	34	19	8	89	195,5	Hostaform C
P3040	3,0	40	16	32	126	120	34	19	8	95	208,5	Hostaform C
P3045	3,0	45	16	32	141	135	34	19	8	110	255,0	Hostaform C