

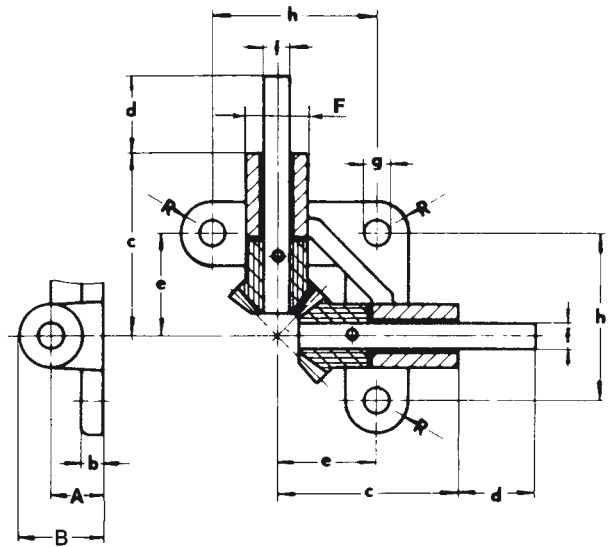


# Úhlový převod

Typ PV

## Popis

- Kuželová kola - materiál Hostaform C (vstřikovaný plast)
- Materiál tělesa - hliník
- Hřídele - materiál ocel St 60, broušené h6
- Samomazná kluzná ložiska
- Převodový poměr 1:1
- Bezúdržbový



Obj. číslo	Modul	A	B	b	c	d	e	f <sub>h6</sub>	g	h	R	F	Md[Ncm]	Hmotnost [kg]
PV 10	1,0	10	18,8	4	35	15	19,4	5	4,8	32	6,0	12	7	0,03
PV 15	1,5	15	28,2	5	50	20	28,4	8	5,8	45	9,0	18	25	0,09
PV 20	2,0	20	37,5	6	60	30	35,0	10	7,0	55	11,0	22	60	0,20
PV 25	2,5	25	46,8	7	70	35	41,0	12	9,0	65	12,5	25	120	0,35
PV 30	3,0	30	56,2	8	80	40	47,5	15	9,0	75	15,0	30	190	0,60
PV 35	3,5	35	65,7	9	90	45	54,0	18	11,0	85	16,0	33	310	0,90