

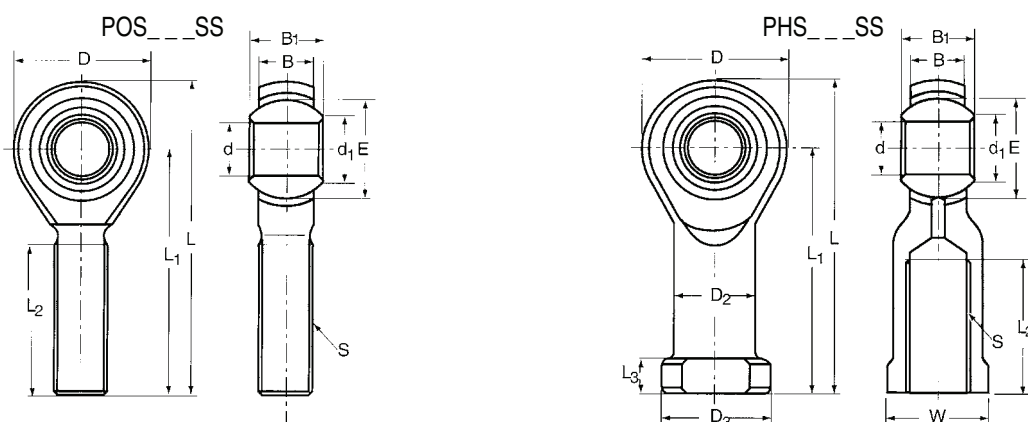
Popis

- PHS SS - s vnitřním závitem
POS SS - s vnějším závitem
- Kluzné uložení: nerezová ocel na PTFE
- Bezúdržbové



Materiál

- Těleso: nerezová ocel
- Kloub: nerezová ocel, tvrzená
- Uložení: nerezová ocel, PTFE



Obj. číslo		Rozměry								Kývný úhel	Max. zatížení statické [N] radiální	Hmotnost [kg]
Pravý závit	Levý závit	d	S	D	B	B ₁	L	L ₁	L ₂			
POS 6 SS	POS 6L SS	6	M 6x1,00	20	7,5	9	46	36	21	9°	4600	0,019
POS 8 SS	POS 8L SS	8	M 8x1,25	24	9,5	12	54	42	25	12°	8000	0,036
POS 10 SS	POS 10L SS	10	M10x1,50	30	11,5	14	63	48	28	10°	13000	0,060
POS 12 SS	POS 12L SS	12	M12x1,75	34	12,5	16	71	54	32	12°	20000	0,089
POS 16 SS	POS 16L SS	16	M16x2,00	42	15,5	21	87	66	37	14°	33000	0,181
POS 20 SS	POS 20L SS	20	M20x1,50	50	18,5	25	103	78	45	14°	44000	0,333

Obj. číslo		Rozměry											Kývný úhel	Max. zatížení statické [N] radiální	Hmotnost [kg]	
Pravý závit	Levý závit	d	S	D	B	B ₁	L	L ₃	L ₁	L ₂	W	D ₂				D ₃
PHS 6 SS	PHS 6L SS	6	M 6x1,00	20	7,5	9	40	5,0	30	9	10	10,0	13	9°	8700	0,026
PHS 8 SS	PHS 8L SS	8	M 8x1,25	24	9,5	12	48	5,0	36	12	13	12,5	16	12°	12000	0,045
PHS 10 SS	PHS 10L SS	10	M10x1,50	30	11,5	14	58	6,5	43	15	16	15,0	19	10°	20000	0,076
PHS 10B SS	PHS 10BL SS	10	M10x1,25	30	11,5	14	58	6,5	43	15	16	15,0	19	10°	20000	0,076
PHS 12 SS	PHS 12L SS	12	M12x1,75	34	12,5	16	67	6,5	50	18	18	17,5	22	12°	24000	0,114
PHS 16 SS	PHS 16L SS	16	M16x2,00	42	15,5	21	85	8,0	64	24	24	22,0	27	14°	33000	0,200
PHS 20 SS	PHS 20L SS	20	M20x1,50	50	18,5	25	102	10,0	77	30	30	27,5	34	14°	44000	0,372