

S trapézovým šroubem

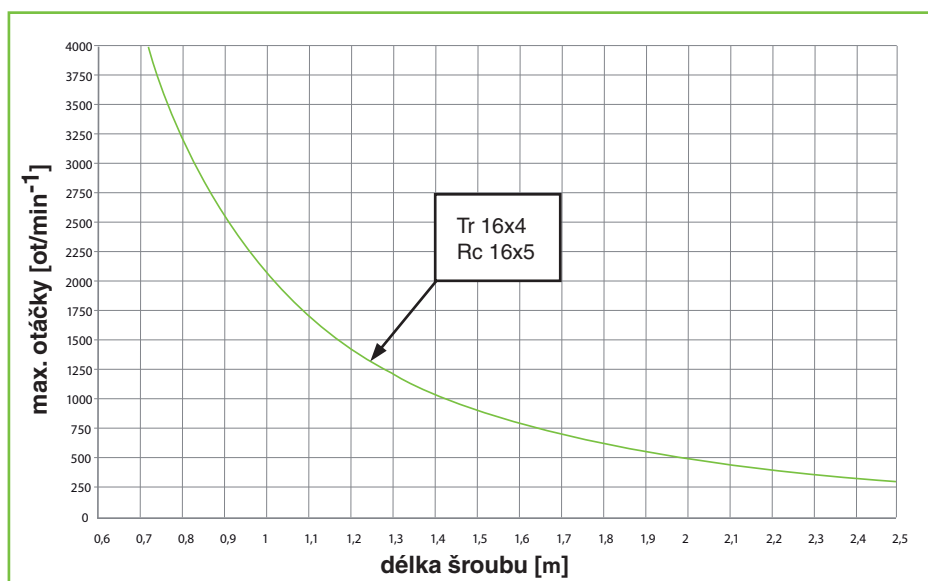
Obj. číslo*	Rozměry [mm]					Zatížení		Průměr x stoupání šroubu [mm]	Posuv/otáčka [mm]	L max [mm]	Přesnost [mm]	Max. zatížení šroubu [N]
	A	B	D1	D2	E	Fa[N]	Fr[N]					
NL106TR_	88	110	15	10	69	400	400	ø16 x 4	4	2000	+/- 0,1	2100
NL208TR_	100	110	15	10	71	800	800	ø16 x 4	4	2000	+/- 0,1	2100

S kuličkovým šroubem

Obj. číslo*	Rozměry [mm]					Zatížení		Průměr x stoupání šroubu [mm]	Posuv/otáčka [mm]	L max [mm]	Přesnost [mm]	Max. zatížení šroubu [N]
	A	B	D1	D2	E	Fa[N]	Fr[N]					
NL106RC_	88	110	30	20	69	400	400	ø16 x 5	5	2000	+/- 0,05	7000
NL208RC_	100	110	30	20	71	800	800	ø16 x 5	5	2000	+/- 0,05	7000

* Při objednání uvést délku

Graf popisující maximální otáčky šroubu v závislosti na jeho délce



Lineární osa se šroubem

NL

Popis

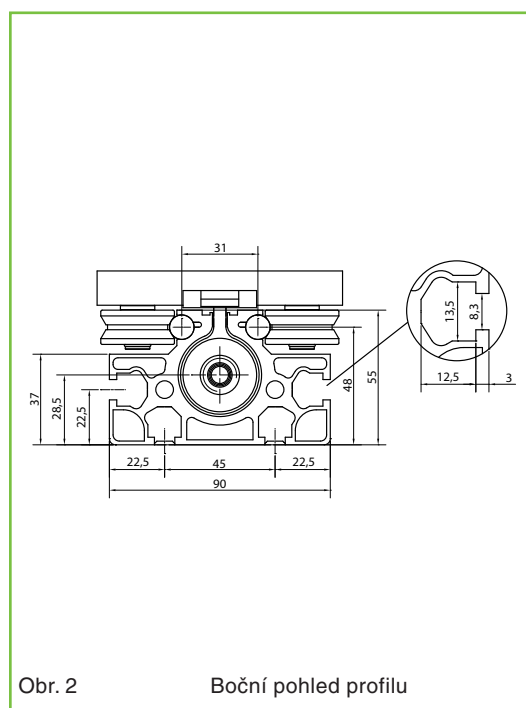
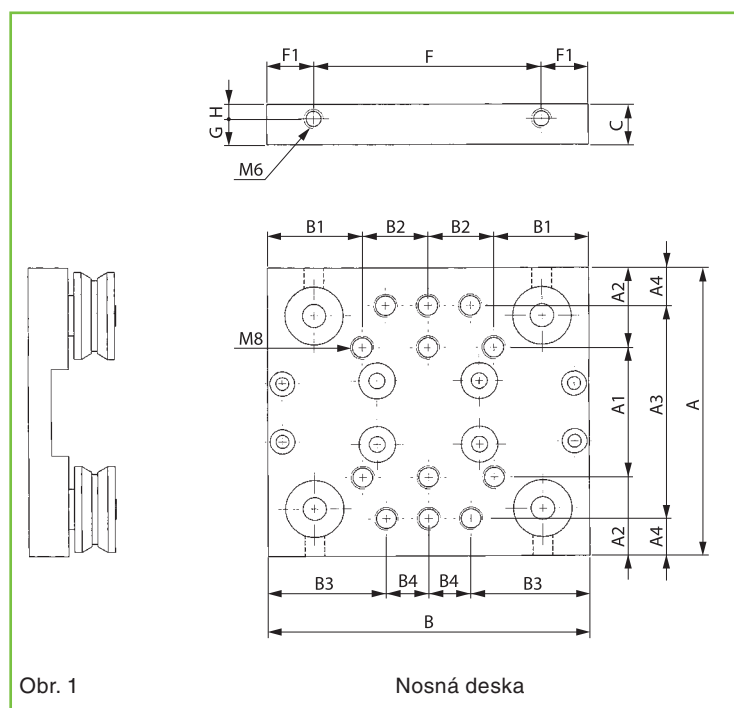
Lineární osa se šroubem typu NL byla vyvinuta k manipulaci s lehčími břemeny. Systém je velmi kompaktní.

Provedení s trapézovým šroubem je určeno hlavně pro ruční nastavení polohy, zatímco přesnější provedení s kuličkovým šroubem se používá pro automatizovaný provoz.

Šrouby se pohybují uvnitř profilu a jsou chráněny nerezovou ocelovou páskou, která je připevňena na koncích Al-

profilu kolejnice. Pod ocelovou planžetou jsou umístěny magnetické pásky. Obě pásky jsou stále v kontaktu, takže do profilu nemohou vniknout žádné nečistoty a prach.

Pro jednodušší montáž se nosná deska dodává s předvrtanými závitovými otvory. Aby se Al-profil kolejnice mohl připevnit k rámu, je vybaven čtyřmi drážkami (dvěma na bočních stranách a dvěma na spodní straně). Drážky jsou přístupné po odstranění hliníkových krycích pásek.



Obj. číslo	Rozměry [mm]														
	A	A ₁	A ₂	A ₃	A ₄	B	B ₁	B ₂	B ₃	B ₄	C	F	F ₁	G	H
NL106RC	88	45	21,5	74	7	110	32,5	22,5	40,5	14,5	13	---	---	---	---
NL106TR	88	45	21,5	74	7	110	32,5	22,5	40,5	14,5	13	---	---	---	---
NL208TR	100	45	27,5	74	13	110	32,5	22,5	40,5	14,5	14	78	16	9	5
NL208RC	100	45	27,5	74	13	110	32,5	22,5	40,5	14,5	14	78	16	9	5