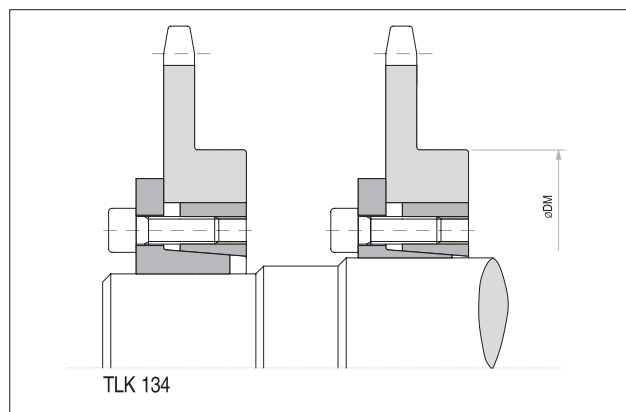
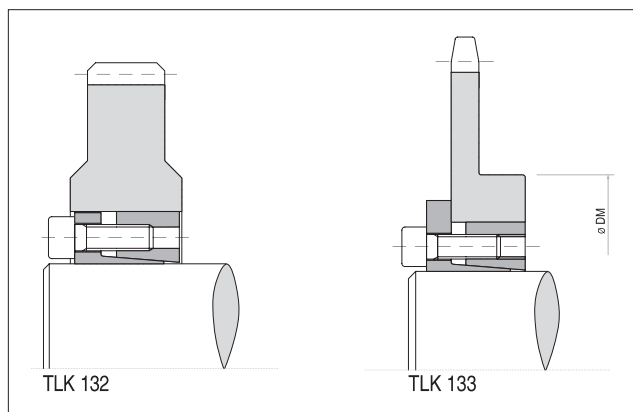
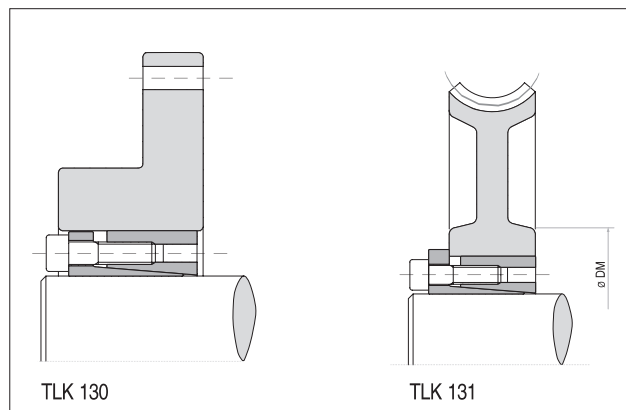
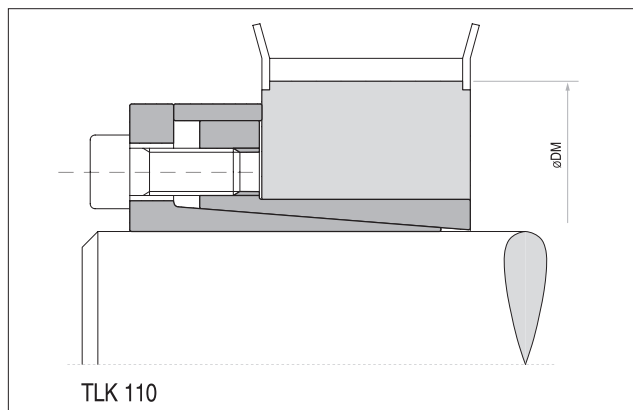


Svěrná pouzdra

Samostředící - TLK 110, 130, 131, 132, 133, 134, 139



Montáž

Očistěte a lehce namažte olejem kontaktní plochy hřídele a náboje. Vložte svěrné pouzdro do sedla náboje a nasuňte na hřídel. Pomocí momentového klíče postupně do kříže rovnoměrně utahujte jednotlivé upínací šrouby, až dosáhnete hodnoty utahovacího momentu M_s , která je uvedena v tabulce.

Utahovací moment zkontrolujte u všech upínacích šroubů v pořadí jejich uspořádání. Hodnoty M_t a F_a uvedené v tabulce se vztahují pouze na montáž za použití oleje. Pozor: Nepoužívejte oleje obsahující disulfid molybdenu nebo oleje s vysokotlakými přísadami a mazací tuky, které značně snižují koeficient tření.

Demontáž

Vyšroubujte upínací šrouby. Zašroubujte šrouby do odtlačovacího závitu a postupně do kříže je rovnoměrně utahujte, až se zadní kuželový kroužek uvolní. V případě opětovného použití je nutné šrouby a závít naolejovat.

Tolerance, drsnost povrchu

Dobře osoustružený povrch představuje dostatečnou kvalitu. Maximální přípustná drsnost:
 $R_t \max 16 \mu m$ ($R_a 3 \mu m - R_z 13 \mu m$)

Maximální přípustné tolerance:
h8 pro hřídel
H8 pro náboj

Axiální posuv

TLK 130, TLK 132, TLK 139:
Během utahování šroubů dochází k mírnému axiálnímu posuvu náboje vůči hřídeli.

TLK 110, TLK 131, TLK 133, TLK 134:
Během utahování šroubů nedochází k žádnému axiálnímu posuvu náboje vůči hřídeli.

Výpočet min. průměru náboje

Tlak p_n na náboji je srovnatelný s vnitřním tlakem na širokém dutém válci.

Výpočet minimálního průměru náboje viz strana 248.

Příklad pro objednání

Typ svěrného pouzdra s rozměry $d \times D$:

TLK 110-25x34