

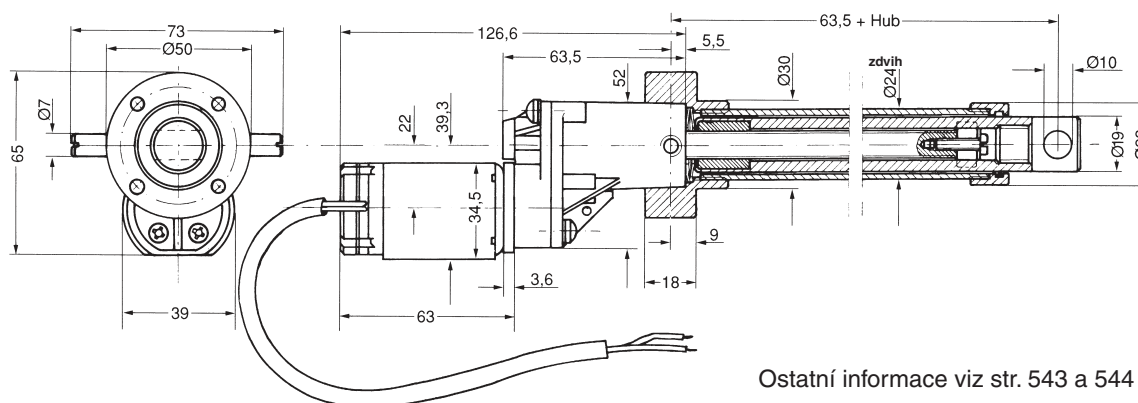
Aktuátory

Typ MHG100/_R | Zakrytované provedení



Popis

- Bez zajištění proti pootočení
- Typ MHG100/12R
MHG100/50R



Ostatní informace viz str. 543 a 544

Technické údaje

Objednací číslo	Převod	Zdvih [mm]	Rychlost [mm/s]	Max. zatížení* [N]	Hmotnost [kg]
MHG100/12R100	12:1	100	0-20	500	0,7
MHG100/12R200	12:1	200	0-20	500	0,8
MHG100/12R300	12:1	300	0-20	500	1,0
MHG100/50R100	50:1	100	0- 5	1600	0,7
MHG100/50R200	50:1	200	0- 5	1600	0,8
MHG100/50R300	50:1	300	0- 5	1600	1,0

Jiné délky trapézového šroubu na poptávku.

* Při tomto zatížení dochází k poškození převodovky. Pro správnou volbu převodovky kontaktujte naše technické oddělení.