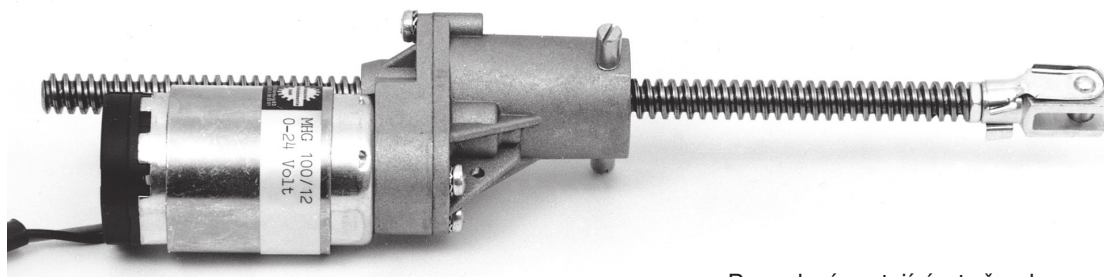


Aktuátory

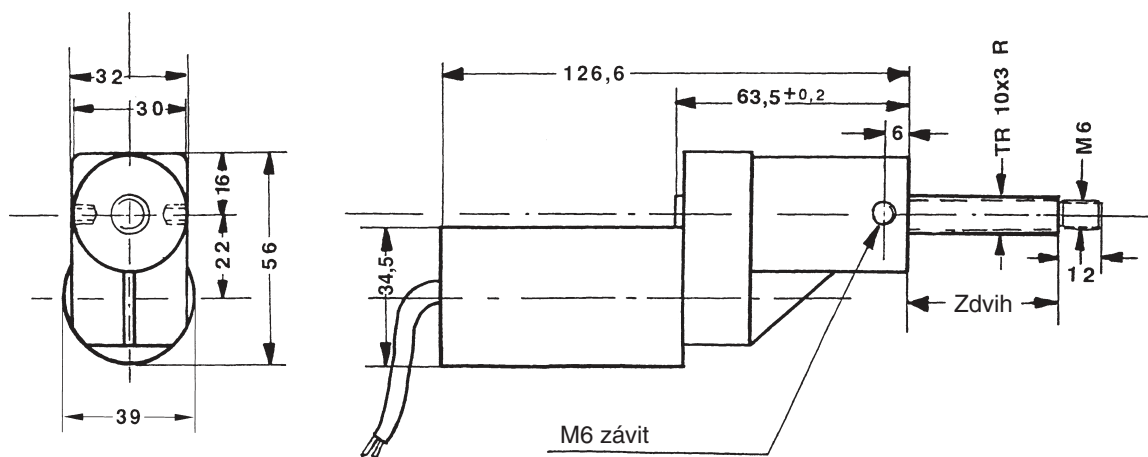
Typ MHG100 | S výsuvným šroubem



Typ MHG100



Provedení s rotujícím tr. šroubem na poptávku.



Na objednávku s kolíkem MG [obj. č. MHG-KS].

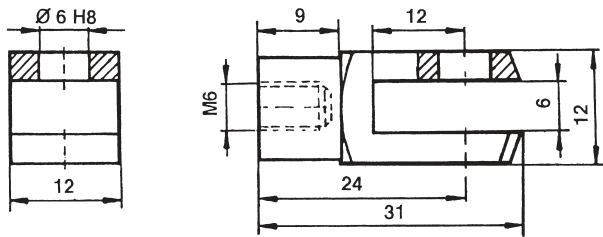
Technické údaje

Materiál	Čelní převodovka Matice Tr. šroub TR 10 x 3	Slitina zinku POM (umělá hmota), uložena v ložiskách Ocel
Napětí motoru		0-24 VDC
Proud		0-3,6 Amp.
Rychlost zdvihu	Převod 12:1 Převod 50:1	0-20 mm / sec 0-5 mm / sec
Provozní režim		Krátkodobý nebo přerušovaný
Hmotnost [bez šroubu]		0,475 kg

Objednací číslo	Převod	Trapézový šroub	Zdvih/otáčka mm	Max. zatížení* N
MHG100/12	12:1	TR 10 x 3	0,25	500
MHG100/50	50:1	TR 10 x 3	0,06	1600

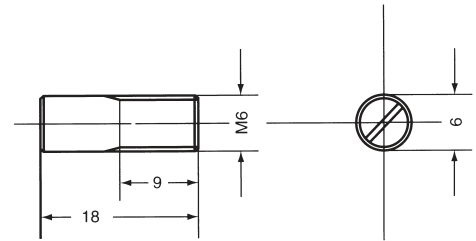
* Při tomto zatížení dochází k poškození převodovky. Pro správnou volbu převodovky kontaktujte naše technické oddělení. Trapézový šroub je nutné objednat zvlášť.

Vidlice pro MHG



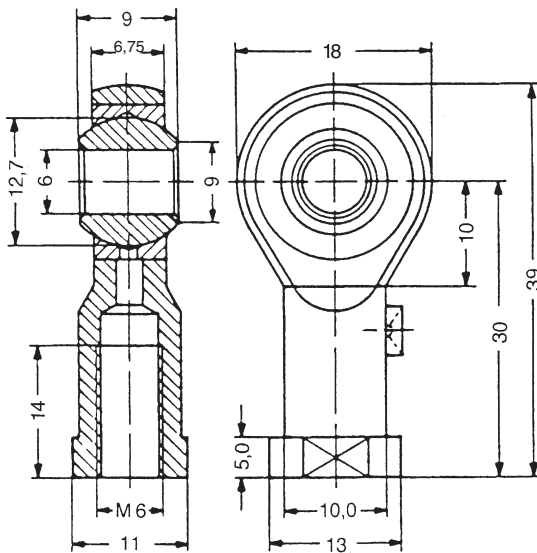
Obj. číslo - MHG-GK-6

Kolík



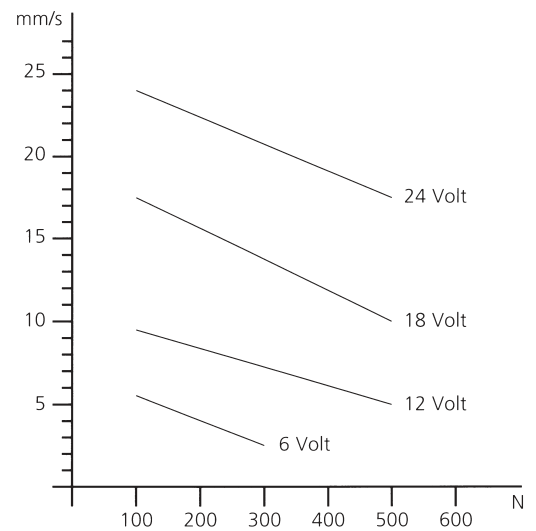
Obj. číslo - MHG-KS

Kloubové oko

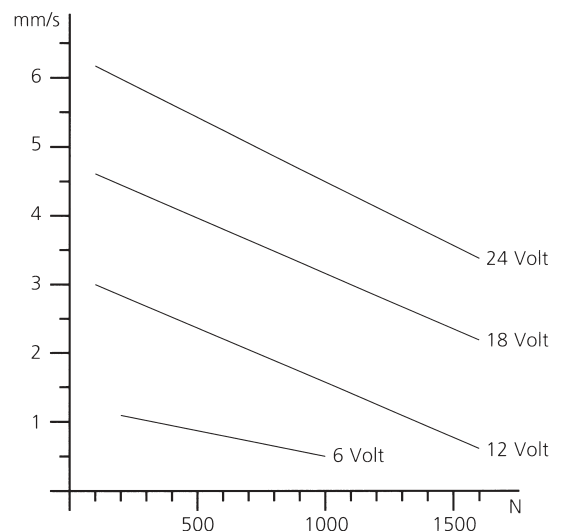


Obj. číslo - PHS 6
[pravý závit]

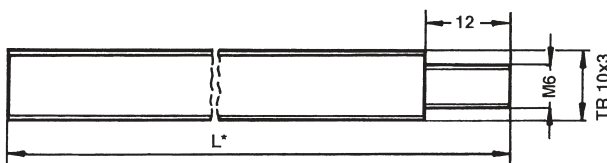
Výkonový diagram MHG100/12



Výkonový diagram MHG100/50



Trapézový šroub



Obj. číslo - HG-TR 10x3-0500 1xM6
HG-TR 10x3-1000 1xM6

*L = zdvih + 75 mm

Standardně se trapézový šroub dodává v délkách 500 a 1000 mm s jedním závitem M6. Jiné délky a šrouby bez závitu na poptávku.