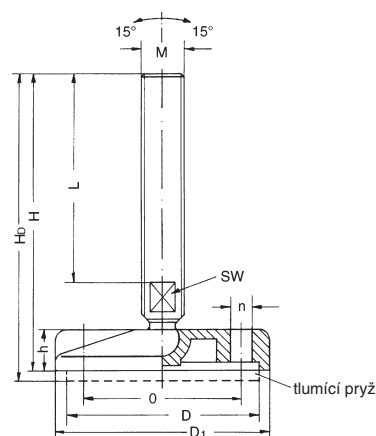


## Typ MF\_B - s otvory pro ukotvení

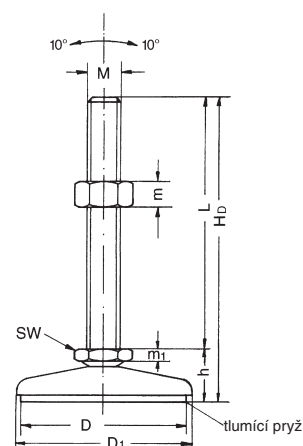
- Talíř: Polyamid, tvrzený
- Šroub: Ocel, pozink
- Tlumící pryž: Pryž NBR, olejovzdorná
- Se dvěma otvory pro ukotvení (předchystané)
- Tlumící pryž je nutné objednat zvlášť



| Objednáací číslo |         | M   | D  | D <sub>1</sub> | H   | h  | H <sub>D</sub> | L   | SW | n  | O  | Zatížení N | Hmotnost kg |       |
|------------------|---------|-----|----|----------------|-----|----|----------------|-----|----|----|----|------------|-------------|-------|
| Podstavec        | Pryž    |     |    |                |     |    |                |     |    |    |    |            | Podstavec   | Pryž  |
| MF 8.80B         | MF D80  | M8  | 70 | 80             | 65  | 16 | 67             | 40  | 12 | 9  | 54 | 9.000      | 0,052       | 0,028 |
| MF 10.80B        | MF D80  | M10 | 70 | 80             | 95  | 16 | 97             | 71  | 12 | 9  | 54 | 9.000      | 0,062       | 0,028 |
| MF 12.80B        | MF D80  | M12 | 70 | 80             | 95  | 16 | 97             | 69  | 12 | 9  | 54 | 9.000      | 0,094       | 0,028 |
| MF 14.80B        | MF D80  | M14 | 70 | 80             | 85  | 16 | 87             | 56  | 11 | 9  | 54 | 10.000     | 0,130       | 0,028 |
| MF 16.80B        | MF D80  | M16 | 70 | 80             | 90  | 16 | 92             | 61  | 13 | 9  | 54 | 10.000     | 0,158       | 0,028 |
| MF 20.80B        | MF D80  | M20 | 70 | 80             | 130 | 16 | 132            | 100 | 19 | 9  | 54 | 10.000     | 0,280       | 0,028 |
| MF 24.100B       | MF D100 | M24 | 92 | 102            | 185 | 19 | 188            | 146 | 22 | 11 | 74 | 12.000     | 0,596       | 0,048 |

## Typ MF SS - nerezové

- Talíř: Nerezová ocel 1.4301
- Šroub: Nerezová ocel 1.4305
- Tlumící pryž: Pryž NBR, olejovzdorná
- Matice: Šestihránná DIN 934, nerezová ocel



| Objednáací číslo | M   | D  | D <sub>1</sub> | h  | H <sub>D</sub> | L   | m    | m <sub>1</sub> | SW | Zatížení N | Hmotnost kg |
|------------------|-----|----|----------------|----|----------------|-----|------|----------------|----|------------|-------------|
| MF 8.40 SS       | M8  | 37 | 40             | 13 | 73             | 60  | 6,5  | 2,6            | 13 | 2.000      | 0,066       |
| MF 10.60 SS      | M10 | 57 | 60             | 18 | 88             | 70  | 8,0  | 3,2            | 17 | 3.000      | 0,184       |
| MF 12.60 SS      | M12 | 57 | 60             | 18 | 95             | 80  | 10,0 | 3,7            | 19 | 4.000      | 0,226       |
| MF 14.80 SS      | M14 | 75 | 80             | 26 | 126            | 100 | 11,0 | 4,4            | 22 | 10.000     | 0,472       |
| MF 16.80 SS      | M16 | 75 | 80             | 26 | 146            | 120 | 13,0 | 5,0            | 24 | 15.000     | 0,530       |
| MF 20.100 SS     | M20 | 95 | 100            | 30 | 180            | 150 | 16,0 | 6,5            | 30 | 20.000     | 0,924       |
| MF 24.100 SS     | M24 | 95 | 100            | 30 | 210            | 180 | 18,0 | 7,5            | 36 | 25.000     | 1,250       |