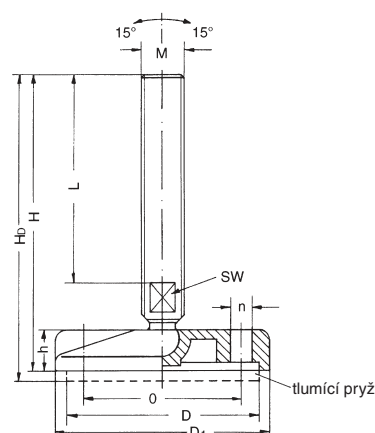


Typ MF_B - s otvory pro ukotvení

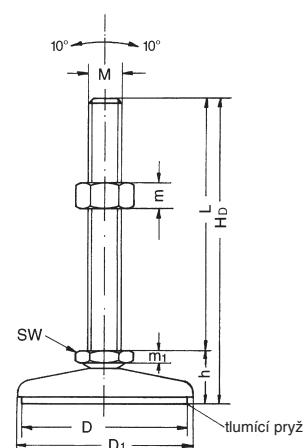
- Talíř: Polyamid, tvrzený
- Šroub: Ocel, pozink
- Tlumící pryž: Pryž NBR, olejivzdorná
- Se dvěma otvory pro ukotvení (předchystané)
- Tlumící pryž je nutné objednat zvlášť



Objednáací číslo		M	D	D ₁	H	h	H _D	L	SW	n	O	Zatížení N	Hmotnost kg	
Podstavec	Pryž												Podstavec	Pryž
MF 8.80B	MF D80	M8	70	80	65	16	67	40	12	9	54	9.000	0,052	0,028
MF 10.80B	MF D80	M10	70	80	95	16	97	71	12	9	54	9.000	0,062	0,028
MF 12.80B	MF D80	M12	70	80	95	16	97	69	12	9	54	9.000	0,094	0,028
MF 14.80B	MF D80	M14	70	80	85	16	87	56	11	9	54	10.000	0,130	0,028
MF 16.80B	MF D80	M16	70	80	90	16	92	61	13	9	54	10.000	0,158	0,028
MF 20.80B	MF D80	M20	70	80	130	16	132	100	19	9	54	10.000	0,280	0,028
MF 24.100B	MF D100	M24	92	102	185	19	188	146	22	11	74	12.000	0,596	0,048

Typ MF SS - nerezové

- Talíř: Nerezová ocel 1.4301
- Šroub: Nerezová ocel 1.4305
- Tlumící pryž: Pryž NBR, olejivzdorná
- Matice: Šestihranná DIN 934, nerezová ocel



Objednáací číslo	M	D	D ₁	h	H _D	L	m	m ₁	SW	Zatížení N	Hmotnost kg
MF 8.40 SS	M8	37	40	13	73	60	6,5	2,6	13	2.000	0,08
MF 10.60 SS	M10	57	60	18	88	70	8,0	3,2	17	3.000	0,18
MF 12.60 SS	M12	57	60	18	98	80	10,0	3,7	19	4.000	0,20
MF 14.80 SS	M14	75	80	26	126	100	11,0	4,4	22	10.000	0,42
MF 16.80 SS	M16	75	80	26	146	120	13,0	5,0	24	15.000	0,52
MF 20.100 SS	M20	95	100	30	180	150	16,0	6,5	30	20.000	0,96
MF 24.100 SS	M24	95	100	30	210	180	18,0	7,5	36	25.000	1,28