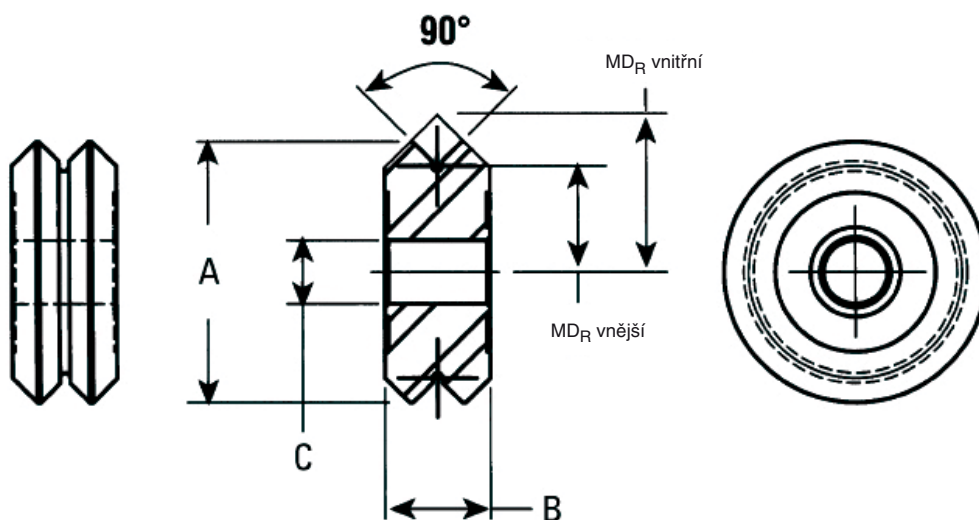
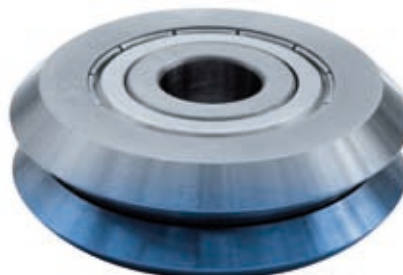


Popis

- Broušená dvouřadá ložiska s kosoúhlým stykem ABEC-1, předmazaná, zvenku lehce naolejovaná
- Tvrdost 60-62 HRC
- FR Vodící rolna s krycím plechem
FR_D Vodící rolna s těsnící pryží
- Nerezové rolny na poptávku.



Objednací číslo		A	B	C	MD _R vnitřní	MD _R vnější	Dynamické zatížení KN	Statické zatížení KN	Hmotnost [g]
Krycí plech	Těsnící pryž	[mm]	[mm]	[mm]	[mm]	[mm]			
FR-1	FR-1D	19,56	7,87	4,76	7,93	11,86	1	2,2	11
FR-2	FR-2D	30,73	11,10	9,52	12,70	18,24	2,5	4,9	38
FR-3	FR-3D	45,72	15,88	12,00	19,05	26,98	4,9	9,4	130
FR-4	FR-4D	59,94	19,05	15,00	25,40	34,93	8,2	14,8	280

Faktory použití

Zatížitelnost se musí dělit následujícími hodnotami:

F_s = 0,5 pro použití bez rázů, s dobrým mazáním

F_s = 1,0 pro použití s lehkým mazáním

F_s = 2,0 pro použití s rázy, bez mazání nebo s nečistotami.

Čepy

Excentrické čepy AB_EH

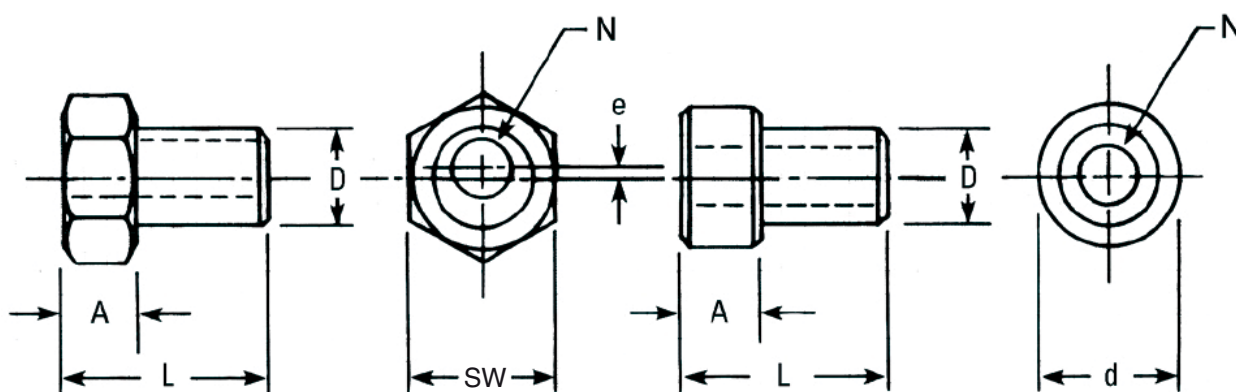
Otáčením tohoto čepu lze vymezit vůli mezi vodící rolnou a vodící kolejnici.

Materiál - nerezová ocel [1.4305]

Centrické čepy AB_ZH

Hlavní zatížení by měly přenášet centrické čepy.

Materiál - nerezová ocel [1.4305]



AB_EH - excentrický

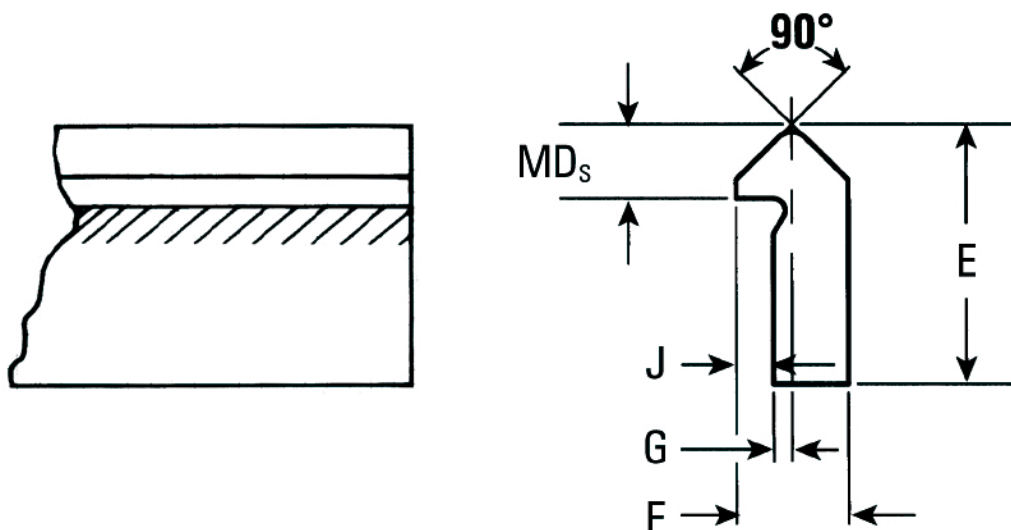
AB_ZH - centrický

Objednací číslo	L [mm]	D [mm]	SW [mm]	d [mm]	N [mm]	e* [mm]	A [mm]	Velikost šroubu	Hmotnost [g]
AB-1EH AB-1ZH	13,97	4,75	11,0	11,11	3,6	0,30	6,35	3,5x	5
AB-2EH AB-2ZH	17,93	9,51	14,0	14,28	6,1	0,60	7,13	6,0	11
AB-3EH AB-3ZH	25,14	11,99	19,0	19,05	8,1	1,06	9,52	8,0	26
AB-4EH AB-4ZH	29,90	14,99	22,0	22,22	10,1	1,52	11,09	10,0	45

*platí pro excentrické čepy

Popis

- Břity kolejnice jsou tvrzené na min. 53 HRC, spodní část je měkká, aby se dala při montáži vrtat
- Materiál vodící kolejnice - uhlíková ocel tažená za studena
- Standardní délka kolejnic je 4 m, maximální délka 6 m
- Vrtání kolejnice - na poptávku
- Nerezové kolejnice - na poptávku



Objednací číslo	E [mm]	F [mm]	G [mm]	J [mm]	MD _s [mm]	Hmotnost [kg/m]
FS1	11,1	4,7	0,8	1,6	3,2	0,27
FS2	15,9	6,4	0,8	2,4	4,7	0,51
FS3	22,2	8,7	1,6	2,8	6,4	1,03
FS4	27,0	11,1	2,4	3,2	7,9	1,64

Při objednání nutné uvést délku, např. FS4-1000