

## Popis

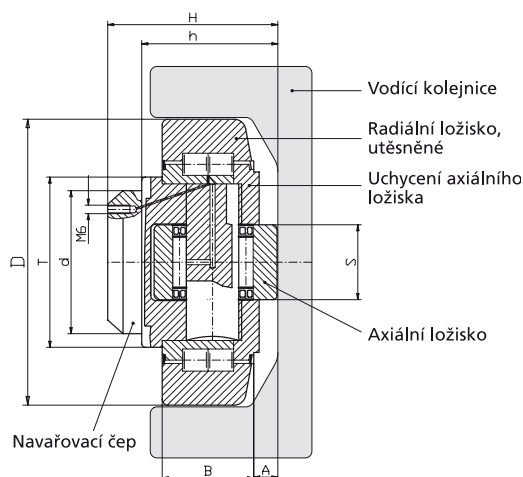
Kombinované rolny jsou vyrobeny z vysoce jakostní oceli. Pojezdové plochy jsou tvzené. Rolny se mohou přivařit pomocí navařovacích čepů přímo k zařízení nebo k montážní desce. Kombinované rolny se dodávají s možností domazání, s excentrem nebo s axiálním ložiskem.

## Použití

- Vysokozdvíhací vozíky
- Těžká manipulační technika
- Zvedací sloupy
- Balicí stroje
- Výtahová technika
- Jevištní technika
- Zemědělská technika



### Kombinované rolny s možností domazání



Objednací číslo	D mm	T mm	d -0,05 mm	H mm	h mm	B mm	A mm	S mm	r mm	C kN	C <sub>0</sub> kN	C <sub>a</sub> kN	C <sub>0a</sub> kN	Hmotnost kg
HEC 4.053*	52,5	40	30	33,0	27,0	17	5,0	15	2	24	33	10	14	0,36
HEC 4.054*	62,0	42	30	37,5	30,5	20	2,5	20	3	39	65	15	22	0,53
HEC 4.055	70,1	48	35	44,0	36,0	23	2,5	22	4	56	93	18	26	0,80
HEC 4.056	77,7	54	40	48,0	36,5	23	3,0	24	4	59	102	20	32	1,00
HEC 4.057	78,1	54	40	40,7	29,0	23	3,0	24	4	59	102	20	32	0,90
HEC 4.058	88,4	59	45	57,0	44,0	30	3,5	26	4	85	134	27	44	1,62
HEC 4.059	101,8	67	50	46,0	33,0	28	3,0	30	3	92	153	32	50	1,80
HEC 4.060	107,7	71	55	54,0	40,0	31	3,0	34	5	100	174	39	66	2,30
HEC 4.061	107,7	71	60	69,0	55,0	31	4,0	34	5	100	174	39	66	2,82
HEC 4.062	123,0	80	60	72,3	56,0	37	5,0	40	5	135	242	47	90	4,50
HEC 4.063	149,0	108	60	78,5	58,5	45	5,5	50	3	183	353	82	131	6,52

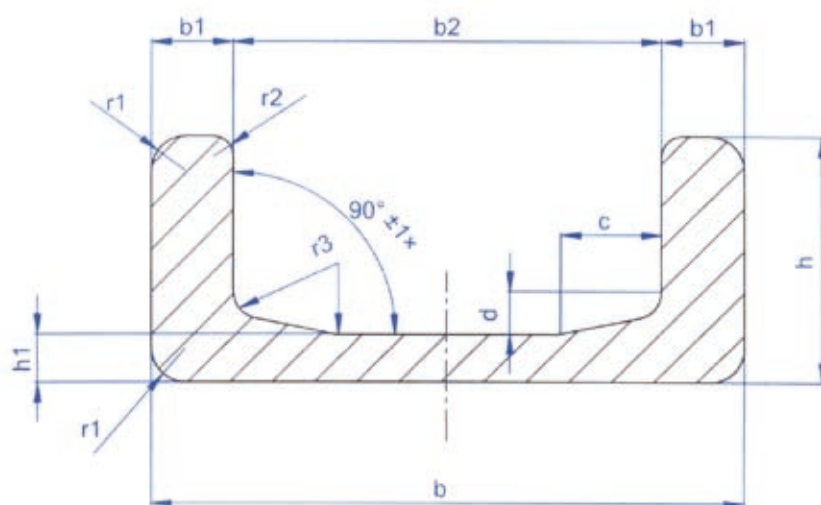
\* bez možnosti domazání

C - dynamické radiální zatížení  
C<sub>0</sub> - statické radiální zatížení

C<sub>a</sub> - dynamické axiální zatížení  
C<sub>0a</sub> - statické axiální zatížení

## Popis

- Standardní U-profil
- Materiál UNI FE510C - DIN St 52-3
- Profily se dodávají v požadovaných délkách
- Max. délka 12m



Objednací číslo	Rolna	Rozměry mm														Hmotnost kg/m	Wx cm <sup>3</sup>	Zatížení t
		b	b1	tol.	b2	tol.	h	tol.	h1	tol.	c	d	r1	r2	r3			
EC053	HEC 4.053	65	6	±0,5	53	±0,4	30	±0,5	6	±0,5	4	4	6	4	—	5,3	11,9	0,3
2890	HEC 4.054	86,5	12	±0,5	62,5	+1	36	±0,8	7	±0,5	15	3	6	2-3	4	10,5	32	0,5
2867	HEC 4.055	103,2	16,2	±0,5	70,8	±0,5	40	±0,8	7,7	±0,5	15	3	6	2-3	5	14,8	53	1
2810	HEC 4.056	121,3	21,3	±0,5	78,7	±0,5	41	±0,8	10,8	±0,5	15	5	6	2-3	5	20,9	81	2
2811	HEC 4.058	135,4	23	±0,5	89,4	±0,5	53	±0,8	12,7	±0,5	15	5	6	2-3	5	28,6	128	3
2862	HEC 4.061	157,2	24,4	±0,5	108,4	±0,5	61,2	±0,8	14	±0,5	15	5	6	2-3	5	35,9	190	4
2891	HEC 4.062	175	25,6	±0,5	123,8	±0,5	66,2	±0,8	16,2	±0,5	15	5	6	2-3	5	42,9	250	5
2757	HEC 4.063	201,5	25,7	±0,5	150,1	±0,5	71,2	±0,8	19,4	±0,5	20	5	8	2-3	6	52,3	340	6