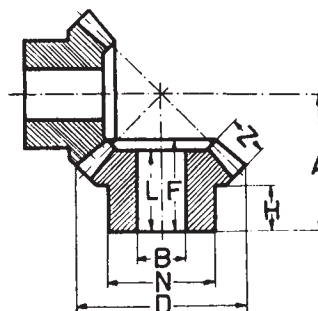


# Kuželová kola plastová

Přímé ozubení | Úhel záběru 20° | Materiál polyacetal (POM)

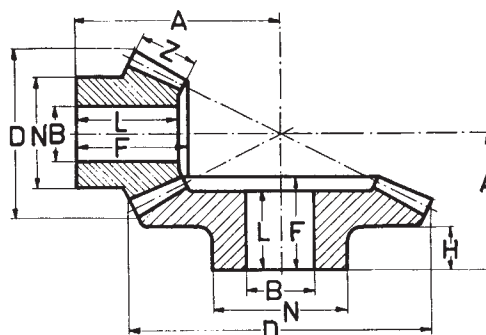
Vstřikované provedení



## Převod 1:1

Objednací číslo	Modul	Počet zubů	B	N	D	L	F	H	A	Z	Hmot. [g]	Materiál
P051616-16	0,5	16	3	7,0	8,7	8,0	8,0	6,0	10,5	2,0	0,3	polyacetal
P101616-16	1,0	16	5	12,0	17,6	13,6	13,6	8,0	18,4	4,7	1,9	polyacetal
P103030-30	1,0	30	6	15,0	31,4	12,9	15,3	7,4	24,8	7,4	5,9	polyacetal
P151616-16	1,5	16	8	18,5	26,4	16,2	18,4	10,0	25,8	7,0	5,9	polyacetal
P201616-16	2,0	16	10	21,9	34,9	18,3	21,2	9,6	30,4	10,0	10,4	polyacetal
P251616-16	2,5	16	12	25,2	43,5	22,9	25,5	11,5	37,0	12,3	20,0	polyacetal
P301616-16	3,0	16	14	28,8	52,3	25,8	29,2	13,2	43,0	13,8	32,0	polyacetal
P351616-16	3,5	16	18	33,3	61,4	28,1	33,1	14,4	49,5	15,8	50,0	polyacetal

Materiál polyketon (PK) na poptávku.



## Převod 1:2

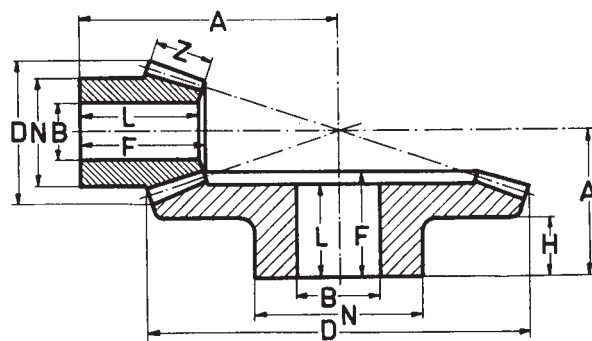
Objednací číslo	Modul	Počet zubů	B	N	D	L	F	H	A	Z	Hmot. [g]	Materiál
P101530-15	1,0	15	5	12,2	16,8	17,0	17,0	10,6	26,4	6,6	2,4	polyacetal
P101530-30	1,0	30	8	18,0	31,1	14,8	16,2	9,1	20,9	6,6	6,3	polyacetal
P151530-15	1,5	15	8	17,0	25,4	22,8	22,8	11,5	35,8	10,5	7,5	polyacetal
P151530-30	1,5	30	10	23,4	46,4	17,5	19,5	9,6	26,2	10,5	17,0	polyacetal
P201530-15	2,0	15	10	22,5	33,6	26,0	27,0	11,8	44,2	14,6	13,3	polyacetal
P201530-30	2,0	30	12	30,2	62,2	22,6	24,2	11,8	32,6	14,6	41,0	polyacetal
P251530-15	2,5	15	12	26,5	42,0	29,6	31,2	13,0	53,3	17,3	23,6	polyacetal
P251530-30	2,5	30	16	36,1	77,3	27,5	29,5	15,0	40,5	17,3	69,0	polyacetal
P301530-15	3,0	15	14	31,2	50,3	35,0	36,3	14,8	63,3	20,5	38,0	polyacetal
P301530-30	3,0	30	18	45,0	93,0	34,2	37,0	19,0	49,5	20,5	129,0	polyacetal

Materiál polyketon (PK) na poptávku.

# Kuželová kola plastová

Přímé ozubení | Úhel záběru 20° | Materiál polyacetal (POM)

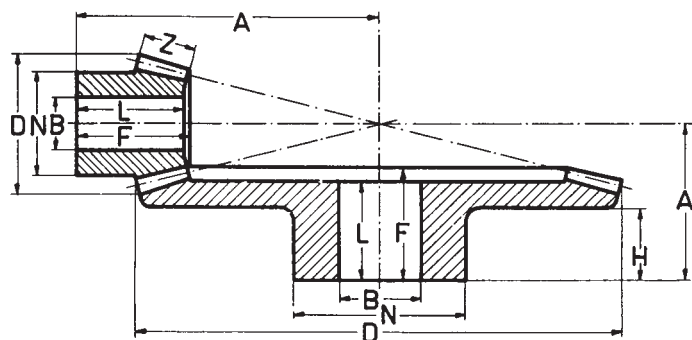
Vstříkované provedení



## Převod 1:3

Objednací číslo	Modul	Počet zubů	B	N	D	L	F	H	A	Z	Hmot. [g]	Materiál
P101545-15	1,0	15	5	12,3	16,6	20,4	20,4	11,0	34,3	9,2	2,7	polyacetal
P101545-45	1,0	45	10	23,4	46,1	16,5	18,2	9,6	22,7	9,2	16,0	polyacetal
P151545-15	1,5	15	8	17,2	25,1	26,8	26,8	12,5	47,9	14,0	8,5	polyacetal
P151545-45	1,5	45	12	30,4	68,8	21,5	23,0	11,5	29,4	14,0	49,0	polyacetal
P201030-10	2,0	10	6	16,6	24,0	25,0	25,0	12,0	43,7	12,5	6,1	polyacetal
P201030-30	2,0	30	12	30,3	61,7	20,2	22,5	11,5	28,0	12,5	38,0	polyacetal
P251030-10	2,5	10	8	18,8	29,7	28,8	28,8	13,0	52,4	15,7	10,2	polyacetal
P251030-30	2,5	30	18	36,1	77,2	25,2	29,0	15,5	35,7	15,7	68,0	polyacetal

Materiál polyketon (PK) na poptávku.



## Převod 1:4

Objednací číslo	Modul	Počet zubů	B	N	D	L	F	H	A	Z	Hmot. [g]	Materiál
P101040-10	1,0	10	4	7,8	12,0	17,7	17,7	9,3	30,1	8,2	0,9	polyacetal
P101040-40	1,0	40	10	23,4	40,8	15,7	17,0	10,8	20,1	8,2	12,6	polyacetal
P151040-10	1,5	10	5	11,3	18,0	23,5	23,5	10,9	41,7	12,3	3,0	polyacetal
P151040-40	1,5	40	12	30,4	61,2	20,0	21,7	12,8	26,2	12,3	32,0	polyacetal
P201040-10	2,0	10	6	14,3	23,8	28,9	28,9	12,8	54,0	16,3	6,4	polyacetal
P201040-40	2,0	40	18	36,0	81,5	24,7	27,0	16,6	32,5	16,3	65,0	polyacetal

Materiál polyketon (PK) na poptávku.

## Převod 1:5

Objednací číslo	Modul	Počet zubů	B	N	D	L	F	H	A	Z	Hmot. [g]	Materiál
P101260-12	1,0	12	4	9,5	13,7	20,3	20,3	10	40,5	9,5	2,0	polyacetal
P101260-60	1,0	60	10	20,5	60,4	15,5	17,4	11	21,0	9,5	17,0	polyacetal

Materiál polyketon (PK) na poptávku.