

Kuličková pouzdra

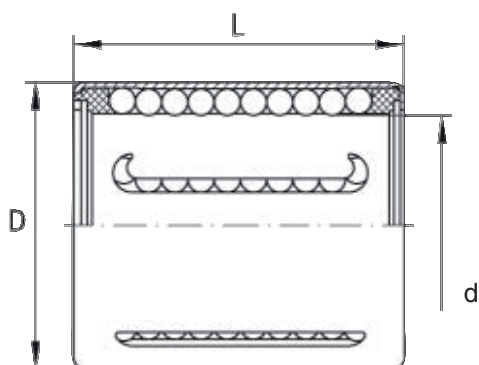
Typ KH



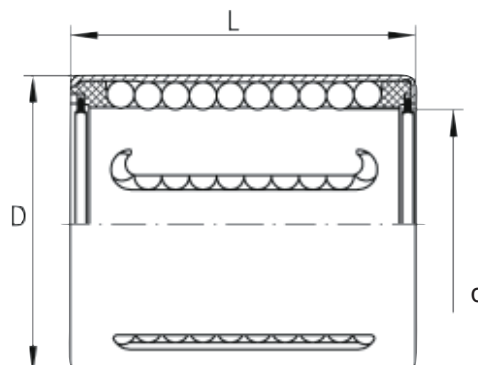
Typ KH

Popis

- Oboustranně utěsněná KH.....PP
- Netěsněná KH.....
- Materiál kuličkové klece: POM
- Materiál kuliček: ložisková ocel
- Pouzdra mohou pracovat při teplotách: -30°C až + 80°C
- Tolerance uložení: hřídel/díra h6/H7
- Přídavné těsnění



KH



KH..-PP

Obj. číslo	Rozměry [mm]			Oběhové dráhy	Únosnost [N]		Hmotnost [g]	Přídavná těsnění
	d	D	L		Dynamická C_{max}	Statická C_{0max}		
KH 0622 PP	6	12	22	4	390	340	7	-
KH 1026 PP	10	17	26	4	590	520	14,5	-
KH 1228	12	19	28	5	800	740	18	G12x19x3
KH 1228 PP	12	19	28	5	800	740	18	G12x19x3
KH 1630	16	24	30	5	1060	910	27	G16x24x3
KH 1630 PP	16	24	30	5	1060	910	27	G16x24x3
KH 2030	20	28	30	6	1170	1010	33	G20x28x4
KH 2030 PP	20	28	30	6	1170	1010	33	G20x28x4
KH 2540	25	35	40	6	2420	2130	66	G25x35x4
KH 2540 PP	25	35	40	6	2420	2130	66	G25x35x4
KH 3050	30	40	50	7	3300	3100	95	G30x40x4
KH 3050 PP	30	40	50	7	3300	3100	95	G30x40x4
KH 4060	40	52	60	8	5300	4950	180	G40x52x5
KH 4060 PP	40	52	60	8	5300	4950	180	G40x52x5
KH 5070	50	62	70	9	6800	7000	240	G50x62x5
KH 5070 PP	50	62	70	9	6800	7000	240	G50x62x5