

Technické údaje

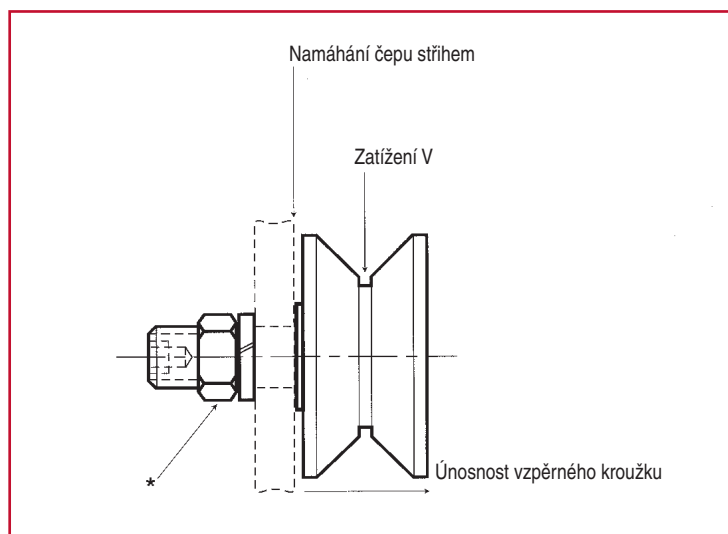
Obj. číslo	A Rolna Ø	B Šířka rolny	F Drážka teoret. Ø	G Zástav- bová výška	K Čep Ø	L Délka čepu	M Délka závitu	N Závit	R Osazení Ø	S Délka osa- zení	X Vnitřní šesti- hran	Vrtání pro čep rolny Ø	Hmotnost [kg]
					+0,00 -0,02							+0,02 -0,00	
HPV26	40	20,0	26	10,0	10	23,0	13,0	M10x1,0	13,1	0,5	4	10,02	0,23
HPV32	50	22,0	32	11,0	12	25,0	14,0	M12x1,5	15,9	0,8	4	12,02	0,26
HPV40	60	33,0	40	17,0	14	40,0	26,0	M14x2,0	18,0	1,6	6	14,02	0,53
HPV62	90	44,5	62	23,0	24	57,9	34,9	M24x3,0	32,0	1,6	8	24,02	1,79
HPV62-1	90	44,5	62	23,0	24	49,5	25,0	M24x1,5	32,0	1,6	8	24,02	1,90
HPV76	120	50,5	76	26,0	30	70,0	40,0	M30x3,5	44,5	1,6	12	30,02	3,27
HPV100	140	50,5	100	26,0	30	80,0	50,0	M30x3,5	44,5	1,6	12	30,02	4,77
HPV100-1	140	50,5	100	26,0	30	69,5	40,0	M30x3,5	44,5	1,6	12	30,02	4,77
HPV125	165	76,0	125	37,8	48	105,0	60,0	M48x5,0	82,5	1,6	12	48,02	11,56

Všechny rozměry v [mm].

Matky a podložky nejsou součástí dodávky.

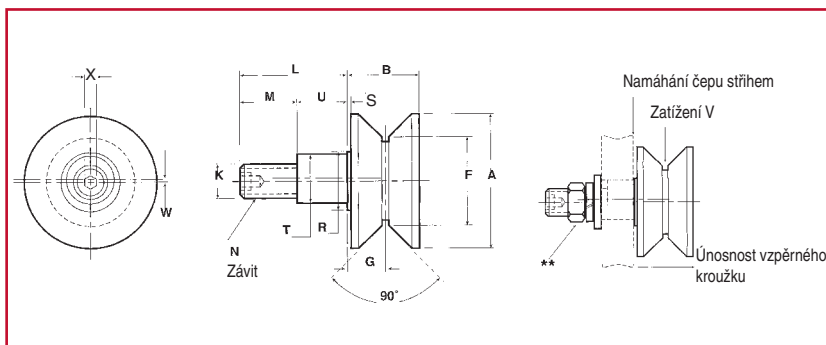
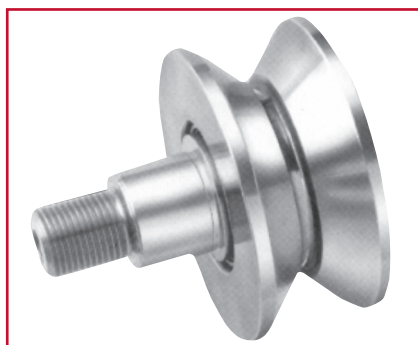
Vodící rolny centrické

Typ HPV



Technické údaje

Typ ložiska	Únosnost rolny, radiální zatížení [N]			Únosnost rolny, max. axiální zatížení, statické [N]	Únosnost čepu [N]		Únosnost vzpěrného kroužku [N]
	3000 hod. L10 při 100 ot/min	500 hod. L10 při 33 1/3 ot/min	Max. radiální zatížení, statické		V ohybu = 0,75 Sy při zatížení V	Ve stříhu = 0,75x0,5xSy	
Kuličkové	1070	2790	1000	620	2210	8780	1700
Kuličkové	2300	6010	2690	1660	3960	14450	2090
Kuličkové	4680	12260	4900	3030	5480	25690	2090
Kuličkové	8810	23080	10090	6230	15960	64850	5960
Kuličkové	8810	23080	10090	6230	15880	64850	5960
Kuželíkové	26670	63480	88960	53380	46360	160800	–
Kuželíkové	26670	63480	88960	53380	46270	160800	–
Kuželíkové	26670	63480	88960	53380	46270	160800	–
Kuželíkové	62210	148070	216290	108140	130771	411830	–



Technické údaje

Obj. číslo	A Rolna Ø	B Šířka rolny	F Drážka teoret. Ø	G Zástav- bová výška	K Čep Ø	L Délka čepu	M Délka závitu	N Závít	R Osa- zení Ø	S Délka osa- zení	T Excentr Ø		W Excen- tricitá	X Vnitřní šesti- hran	Vrtání pro čep rolny Ø	Hmotn. [kg]
											+0,00 -0,05	+0,00 -0,25				
HPVE26	40	20,0	26	10,0	10	23,0	13,0	M10x1,0	17,1	0,6	13,00	10,00	0,5	4	13,02	0,26
HPVE32	50	22,0	32	11,0	12	25,0	14,0	M12x1,5	17,5	0,8	15,00	11,00	0,5	4	15,02	0,30
HPVE40	60	33,0	40	17,0	14	40,0	24,0	M14x2,0	28,5	1,6	22,00	16,00	1,0	6	22,02	0,64
HPVE62	90	44,5	62	23,0	24	58,0	38,0	M24x3,0	43,0	1,6	28,00	20,00	1,5	8	28,02	1,57
HPVE62-1	90	44,5	62	23,0	24	49,5	27,5	M24x1,5	43,0	1,6	28,00	22,00	1,0	8	28,02	1,57
HPVE76	120	50,5	76	26,0	24	70,0	41,0	M24x1,5	50,0	1,6	35,00	29,00	1,5	8	35,02	3,43
HPVE100	140	50,5	100	26,0	24	70,0	41,0	M24x1,5	50,0	1,6	35,00	29,00	1,5	8	35,02	4,00
HPVE125	165	76,0	125	37,8	48	105,0	55,0	M48x5,0	82,5	1,6	64,00	50,00	1,5	12	64,02	4,72

Technické údaje

Obj. číslo	Typ ložiska	Únosnost rolny, radiální zatížení [N]			Únosnost rolny, max. axiální zatížení, statické [N]	Únosnost čepu [N]		Únosnost vzpěrného kroužku [N]
		3000 hod. L10 při 100 ot/min	500 hod. L10 při 33 1/3 ot/min	Max. radiální zatížení, statické		V ohybu = 0,75 Sy při zatížení V	Ve stříhu = 0,75x0,5xSy	
HPVE26	Kuličkové	1070	2790	1000	620	2220	8780	1700
HPVE32	Kuličkové	2300	6010	2690	1660	3960	14450	2090
HPVE40	Kuličkové	4680	12260	4900	3030	5480	25690	2090
HPVE62	Kuličkové	8810	23080	10090	6230	15800	64850	5960
HPVE62-1	Kuličkové	8810	23080	10090	6230	15880	64850	5960
HPVE76	Kuželíkové	26670	63480	88960	53380	23520	113910	–
HPVE100	Kuželíkové	26670	63480	88960	53380	23630	113910	–
HPVE125	Kuželíkové	62210	148070	216290	108140	130770	411830	–

Všechny rozměry v [mm].

Matky a podložky nejsou součástí dodávky.