

Technické údaje

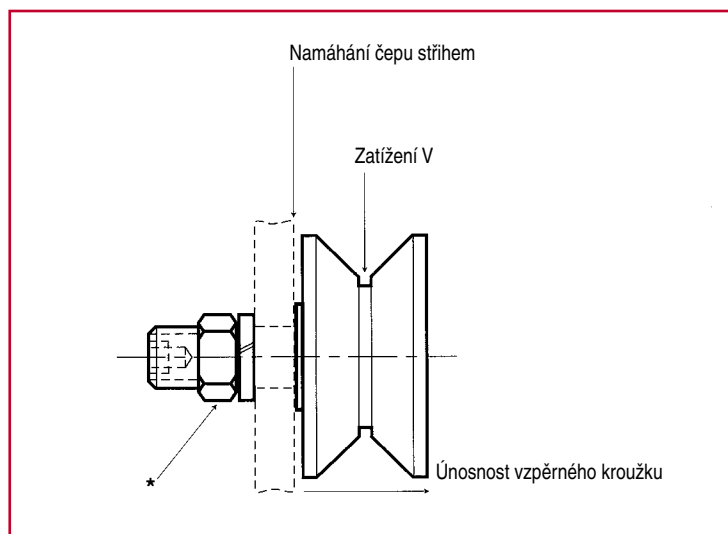
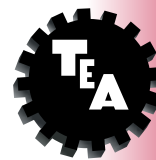
Obj. číslo	A Rolna Ø	B Šířka rolny	F Drážka teoret. Ø	G Zástav- bová výška	K Čep Ø	L Délka čepu	M Délka závitu	N Závit	R Osazení Ø	S Délka osa- zení	X Vnitřní šesti- hran	Vrtání pro čep rolny Ø	Hmotnost [kg]
					+0,00 -0,02							+0,02 -0,00	
HPV26	40	20,0	26	10,0	10	23,0	13,0	M10x1,0	13,1	0,8	4	10,02	0,23
HPV32	50	22,0	32	11,0	12	25,0	14,0	M12x1,5	15,9	0,8	4	12,02	0,26
HPV40	60	33,0	40	17,0	14	40,0	26,0	M14x2,0	18,0	1,6	8	14,02	0,44
HPV62	90	44,5	62	23,0	24	57,9	34,9	M24x3,0	32,0	1,6	8	24,02	1,48
HPV62-1	90	44,5	62	23,0	24	49,5	25,0	M24x1,5	32,0	1,6	8	24,02	1,45
HPV76	120	50,5	76	26,0	30	70,0	40,0	M30x3,5	44,5	1,6	12	30,02	2,69
HPV100	140	50,5	100	26,0	30	80,0	50,0	M30x3,5	44,5	1,6	12	30,02	4,11
HPV100-1	140	50,5	100	26,0	30	69,5	40,0	M30x3,5	44,5	1,6	12	30,02	4,05
HPV125	165	76,0	125	37,8	48	105,0	60,0	M48x5,0	82,5	1,6	12	48,02	9,92

Všechny rozměry v [mm].

Matky a podložky nejsou součástí dodávky.

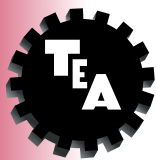
Vodící rolny centrické

Typ HPV



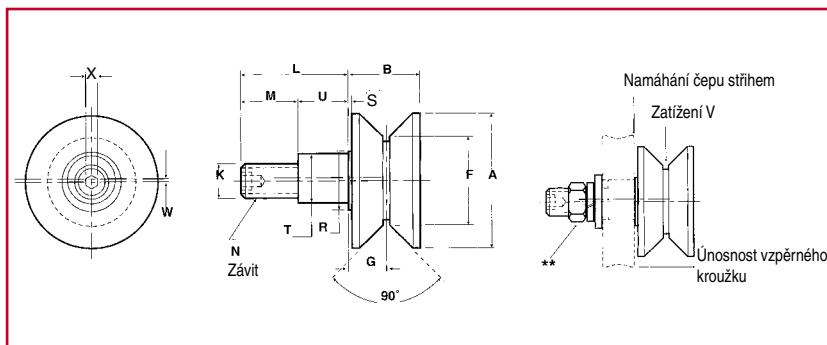
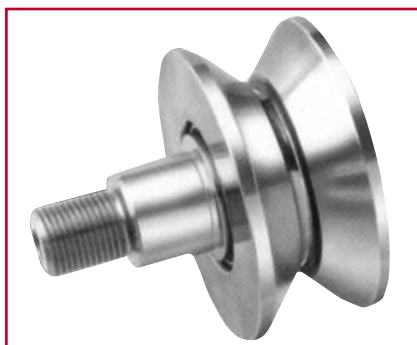
Technické údaje

Typ ložiska	Únosnost rolny, radiální zatížení [N]			Únosnost rolny, axiální zatížení [N]			Únosnost čepu [N]		Únosnost vzpěrného kroužku [N]
	3000 hod. L ₁₀ při 100 ot/min	500 hod. L ₁₀ při 33 1/3 ot/min	Max. radiální zatížení, statické	3000 hod. L ₁₀ při 100 ot/min	500 hod. L ₁₀ při 33 1/3 ot/min	Max. axiální zatížení, statické	V ohybu = 0,75 S _y Zatížení B	Ve stříhu	
Kuličkové	1060	2790	1000	650	1720	1350	2020	8700	2090
Kuličkové	2290	6000	2680	1410	3700	1950	3950	14400	2090
Kuličkové	4670	12200	4900	2890	7560	2650	7030	34870	2090
Kuličkové	8800	23100	10100	5400	14200	6850	17130	64850	5960
Kuličkové	8800	23100	10100	5400	14200	6850	17130	64850	5960
Kuželíkové	26700	63500	89000	10800	25700	53400	45930	160520	—
Kuželíkové	26700	63500	89000	10800	25700	53400	45930	160520	—
Kuželíkové	26700	63500	89000	10800	25700	53400	45930	160520	—
Kuželíkové	62200	148100	168800	24600	58500	144600	130590	291230	—



Vodící rolny excentrické

Typ HPVE



Technické údaje

Obj. číslo	A Rolna Ø	B Šířka rolny	F Drážka teoret. Ø	G Zástav- bová výška	K Čep Ø	L Délka čepu	M Délka závitu	N Závít	R Osa- zení Ø	S Délka osa- zení	T Excentr Ø		W Excen- tricitá	X Vnitřní šesti- hran	Vrtání pro čep rolny Ø	Hmotn. [kg]
											+0,00 -0,05	+0,00 -0,25				
HPVE26	40	20,0	26	10,0	10	23,0	13,0	M10x1,0	17,1	0,8	13,00	10,00	0,5	4	13,02	0,26
HPVE32	50	22,0	32	11,0	12	25,0	14,0	M12x1,5	17,5	0,8	15,00	11,00	0,5	4	15,02	0,30
HPVE40	60	33,0	40	17,0	14	40,0	24,0	M14x2,0	28,5	1,6	22,00	16,00	1,0	8	22,02	0,48
HPVE62	90	44,5	62	23,0	24	58,0	38,0	M24x3,0	43,0	1,6	28,00	20,00	1,5	8	28,02	1,51
HPVE62-1	90	44,5	62	23,0	24	49,5	27,5	M24x1,5	43,0	1,6	28,00	22,00	1,0	8	28,02	1,48
HPVE76	120	50,5	76	26,0	24	70,0	41,0	M24x1,5	50,0	1,6	35,00	29,00	1,5	8	35,02	2,67
HPVE100	140	50,5	100	26,0	24	70,0	41,0	M24x1,5	50,0	1,6	35,00	29,00	1,5	8	35,02	4,04
HPVE125	165	76,0	125	37,8	48	105,0	55,0	M48x5,0	82,5	1,6	64,00	50,00	1,5	12	64,02	10,47

Technické údaje

Obj. číslo	Typ ložiska	Únosnost rolny, radiální zatížení [N]			Únosnost rolny, axiální zatížení [N]			Únosnost čepu [N]		Únosnost vzpěrného kroužku [N]
		3000 hod. L ₁₀ při 100 ot/min	500 hod. L ₁₀ při 33 1/3 ot/min	Max. radiální zatížení, statické	3000 hod. L ₁₀ při 100 ot/min	500 hod. L ₁₀ při 33 1/3 ot/min	Max. axiální zatížení, statické	V ohybu = 0,75 S _y Zatížení V	Ve stříhu	
HPVE26	Kuličk.	1060	2790	1000	650	1720	1350	2020	8700	2090
HPVE32	Kuličk.	2290	6000	2680	1410	3700	1950	3950	14400	2090
HPVE40	Kuličk.	4670	12200	4900	2890	7560	2650	5440	25470	2090
HPVE62	Kuličk.	8800	23100	10100	5400	14200	6850	15790	64850	5960
HPVE62-1	Kuličk.	8800	23100	10100	5400	14200	6850	15790	64850	5960
HPVE76	Kuželík.	26700	63500	89000	10800	25700	53400	28840	101860	—
HPVE100	Kuželík.	26700	63500	89000	10800	25700	53400	28840	101860	—
HPVE125	Kuželík.	62200	148100	168800	24600	58500	144600	147400	291230	—

Všechny rozměry v [mm].

Matky a podložky nejsou součástí dodávky.