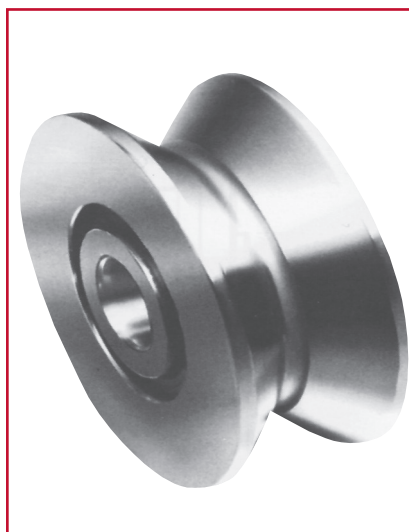
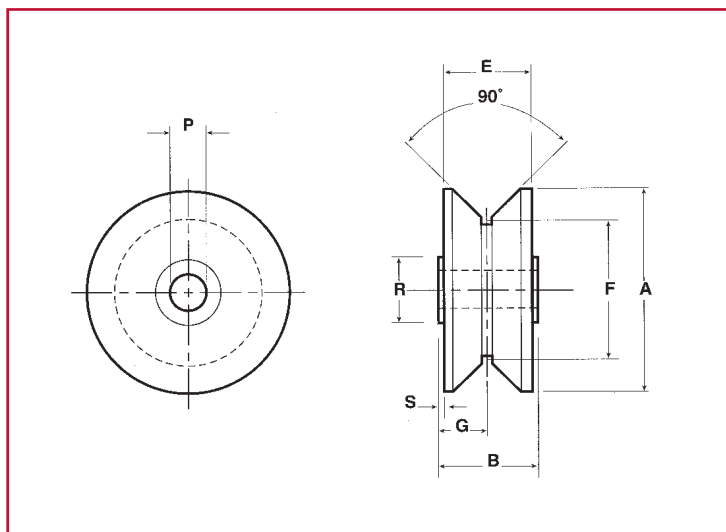


Vodící rolny bez čepu

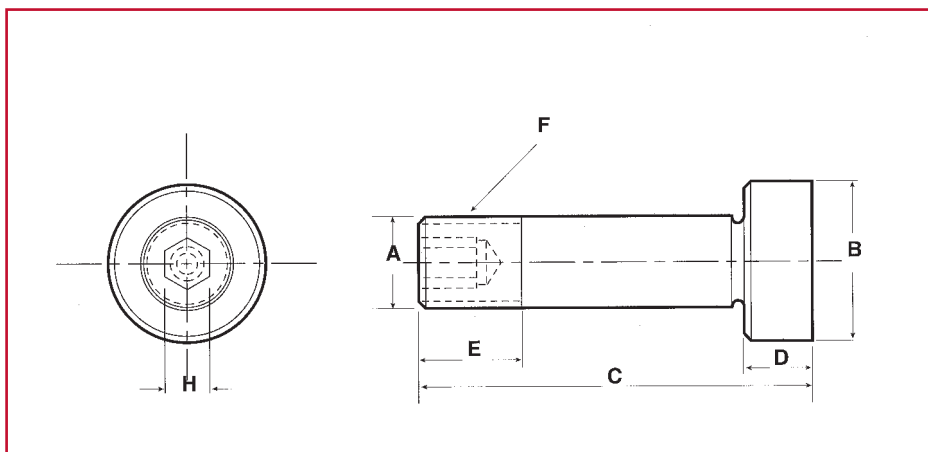
Typ HPVA



Technické údaje

Obj. číslo	A Rolna ø	B Celková šířka	E Šířka rolny	F Drážka teoret. ø	G Zástavbová výška	P Vrtání pro čep ø +0,00 -0,02	R Osazení ø	S Délka osazení	Typ ložiska	Únosnost rolny, radiální zatížení [N]			Únosnost rolny, max. axiální zatížení, statické [N]	Hmotnost [kg]
										3000 hod. L10 při 100 ot/min	500 hod. L10 při 33 1/3 ot/min	Max. radiální zatížení, statické		
HPVA40	60	23	22	40	11,5	10	22,0	0,5	Kuličkové	3140	8220	3460	2140	0,46
HPVA50	75	33	32	50	16,5	15	28,0	0,5	Kuličkové	5780	15140	8070	4980	0,96
HPVA62	90	40	38	62	20,0	20	32,0	1,0	Kuželíkové	20330	48390	33940	20300	1,27
HPVA62-2	90	40	38	62	20,0	20	32,0	1,0	Kuličkové	6930	18170	10590	6940	1,27
HPVA76	110	46	44	76	23,0	25	44,5	1,0	Kuželíkové	26670	63480	88960	53380	2,21
HPVA100	140	56	54	100	28,0	30	57,2	1,0	Kuželíkové	32870	78240	120990	58270	5,08
HPVA125	165	71	68	125	35,5	45	82,6	1,5	Kuželíkové	62210	148070	216290	108140	8,52
HPVA150	190	73	70	150	36,5	55	88,9	1,5	Kuželíkové	66990	159430	250880	126380	13,79
HPVA200	240	79	76	200	39,5	70	108,0	1,5	Kuželíkové	79300	188740	325740	162870	29,60
HPVA250	290	79	76	250	39,5	70	108,0	1,5	Kuželíkové	79300	188740	354970	199360	56,52

Všechny rozměry v [mm].
Upínací čep viz strana 104.



Technické údaje

Obj. číslo	Čep pro rolny:			A	B	C	D	E	F	H	Hmotnost [kg]
	Typ HPCA	Typ HPJA	Typ HPVA	Dřík \varnothing	Hlava čepu \varnothing	Celková délka	Výška hlavy čepu	Délka závitu	Závít	Vnitřní šestihran	
				-0,025 -0,050	-0,025 -0,050						
MSHA10	40	40	40	10	18	55	10	15	M10x1,0	4	0,32
MSHA15	50	50	50	15	25	80	14	22	M14x2,0	8	0,46
MSHA20	62	62	62	20	31,75	94	16	25	M20x1,5	8	0,70
MSHA25	76	76	76	25	44,50	110	19	29	M24x1,5	8	0,75
	80	80									
	85	85									
MSHA30	90	90	100	30	57,20	135	22	31	M30x3,5	12,2	0,95
	100	100									
MSHA45	125	125	125	45	82,60	185	32	54	M45x4,5	12,2	1,50
MSHA55	150	150	150	55	88,90	195	32	62	M52x5,0	12,2	5,70
MSHA70	200	200	200	70	108,00	220	35	74	M70x6,0	12,2	10,00
	250	250	250								

Všechny rozměry v [mm].

Speciální provedení roln

Kromě standardních typů lze vyrobit speciální provedení roln:

1. Stupňovité rolny
2. Přírubové stupňovité rolny
3. Dvojitě přírubové rolny
4. Nerezové provedení
5. Se speciální povrchovou úpravou (pozink, chrom)
6. Speciální úprava povrchu (PUR)
7. Speciální těsnění
8. Speciální mazací prostředky
9. Možnosti domazání

Použití za působení krajních podmínek

Teploty:

Standardně lze použít při teplotách od -34°C do $+107^{\circ}\text{C}$. Při teplotách až -40°C nebo $+162^{\circ}\text{C}$ je nutné použít speciální těsnění a speciální mazání roln.

Vlhkost:

Při použití ve vlhkém či mokřem prostředí doporučujeme vodící rolny se speciálním těsněním a s možností domazání.

Upozornění:

Vodící rolny jsou celky a proto nelze jejich jednotlivé díly vzájemně vyměnit. Nedoporučuje se vodící rolnu rozmontovat, protože se jednotlivé díly nedodávají.