

### Technické údaje

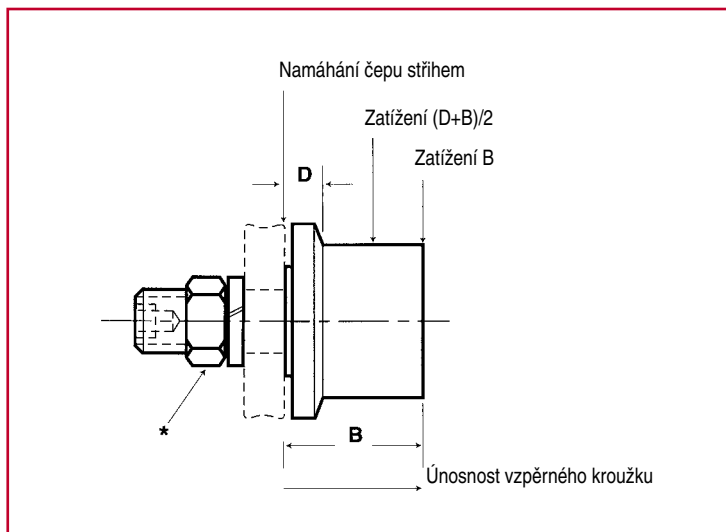
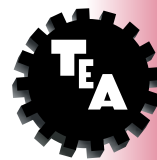
Obj. číslo	A Rolna Ø	B Šířka rolny	C Příruba Ø	D Tloušťka příruby	K Čep Ø	L Délka čepu	M Délka závitu	N Závit	R Osazení Ø	S Délka osa- zení	X Vnitřní šestihran	Vrtání pro čep rolny Ø	Hmotnost [kg]
					+0,00 -0,02							+0,02 -0,00	
HPJ26	26	20,0	35	5,0	10	23,0	13	M10x1,0	13,1	0,8	4	10,02	0,11
HPJ30	30	20,0	40	5,0	12	25,0	14	M12x1,5	15,9	0,8	4	12,02	0,14
HPJ32	32	22,0	42	5,0	12	25,0	14	M12x1,5	15,9	0,8	4	12,02	0,17
HPJ35	35	22,0	46	5,0	16	32,5	18	M16x1,5	19,1	0,8	8	16,02	0,20
HPJ40	40	30,0	54	8,8	14	40,0	26	M14x2,0	18,0	1,6	8	14,02	0,33
HPJ40-1	40	27,6	54	7,8	18	36,5	19	M18x1,5	22,0	1,6	8	18,02	0,24
HPJ47	47	27,6	61	7,8	20	40,5	21	M20x1,5	25,5	1,6	8	20,02	0,47
HPJ50	50	40,0	68	14,0	16	50,0	35	M16x2,0	23,0	1,6	8	16,02	0,70
HPJ52	52	33,6	66	10,8	20	40,5	21	M20x1,5	25,5	1,6	8	20,02	0,83
HPJ62	62	44,0	78	14,0	24	58,0	35	M24x3,0	32,0	1,6	8	24,02	1,21
HPJ62-2	62	44,0	78	14,0	24	49,5	25	M24x1,5	32,0	1,6	8	24,02	1,21
HPJ72	72	44,0	90	14,0	24	49,5	25	M24x1,5	32,0	1,6	8	24,02	1,28
HPJ76	76	52,0	98	14,0	30	69,5	40	M30x3,5	44,5	1,6	12	30,02	2,17
HPJ80	80	52,0	102	14,0	30	69,5	40	M30x3,5	44,5	1,6	12	30,02	2,41
HPJ85	85	52,0	107	14,0	30	69,5	40	M30x3,5	44,5	1,6	12	30,02	2,75
HPJ90	90	52,0	112	14,0	30	69,5	40	M30x3,5	44,5	1,6	12	30,02	2,98
HPJ100	100	52,0	125	14,0	30	80,0	50	M30x3,5	44,5	1,6	12	30,02	3,70
HPJ100-1	100	52,0	125	14,0	30	69,5	40	M30x3,5	44,5	1,6	12	30,02	3,52
HPJ125	125	76,0	148	18,0	48	105,0	60	M48x5,0	82,5	1,6	12	48,02	8,86
HPJ150	150	76,0	173	18,3	64	140,0	82	M64x6,0	82,5	1,6	12	64,02	13,07
HPJ200	200	76,0	223	18,3	64	140,0	82	M64x6,0	82,5	1,6	12	64,02	20,37

Všechny rozměry v [mm].

Matky a podložky nejsou součástí dodávky.

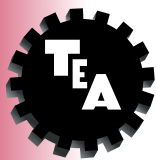
# Přírubové rolny centrické

Typ HPJ



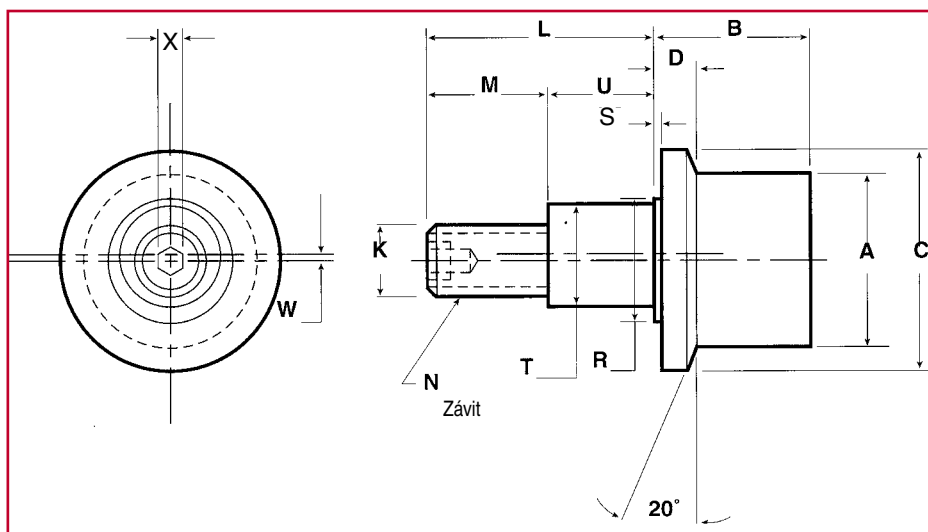
## Technické údaje

Typ ložiska	Únosnost rolny, radiální zatížení [N]			Únosnost rolny, axiální zatížení [N]			Únosnost čepu [N]		Únosnost vzpěrného kroužku [N]	
	3000 hod. L <sub>10</sub> při 100 ot/min	500 hod. L <sub>10</sub> při 33 1/3 ot/min	Max. radiální zatížení, statické	3000 hod. L <sub>10</sub> při 100 ot/min	500 hod. L <sub>10</sub> při 33 1/3 ot/min	Max. axiální zatížení, statické	V ohybu = 0,75 S <sub>y</sub>			
							Zatížení [D+B]/2	Zatížení B		
Kuličkové	1060	2790	1000	650	1720	1350	1560	900	8700	2090
Kuličkové	1060	2790	1000	650	1720	1350	1560	900	8700	2090
Kuličkové	2290	6000	2680	1410	3700	1950	2950	1670	14400	2090
Kuličkové	2290	6000	2680	1410	3700	1950	2950	1670	14400	2090
Kuličkové	4670	12200	4900	2890	7560	2650	5000	3320	25470	2090
Kuličkové	4670	12200	4900	2890	7560	2650	5000	3320	25470	2090
Kuličkové	4670	12200	4900	2890	7560	2650	5000	3320	25470	2090
Kuličkové	6450	17000	7200	4030	10600	3050	6860	5000	45760	4050
Kuličkové	6450	17000	7200	4030	10600	3050	11110	7810	51750	4050
Kuličkové	8800	23100	10100	5400	14200	6850	12280	8740	64850	5960
Kuličkové	8800	23100	10100	5400	14200	6850	12280	8740	64850	5960
Kuželíkové	20330	48400	33950	7520	17840	20330	20820	15250	101860	—
Kuželíkové	26700	63600	89000	10800	25700	53400	37000	25880	160520	—
Kuželíkové	26700	63600	89000	10800	25700	53400	37000	25880	160520	—
Kuželíkové	26700	63600	89000	10800	25700	53400	37000	25880	160520	—
Kuželíkové	26700	63600	89000	10800	25700	53400	37000	25880	160520	—
Kuželíkové	26700	63600	89000	10800	25700	53400	37000	25880	160520	—
Kuželíkové	26700	63600	89000	10800	25700	53400	37000	25880	160520	—
Kuželíkové	62200	148100	230800	24600	58500	144600	105750	69000	411800	—
Kuželíkové	67000	159000	251000	26500	63000	147000	247430	160830	720500	—
Kuželíkové	67000	159000	251000	26500	63000	147000	247430	160830	720500	—



# Přírubové rolny excentrické

Typ HPJE



## Technické údaje

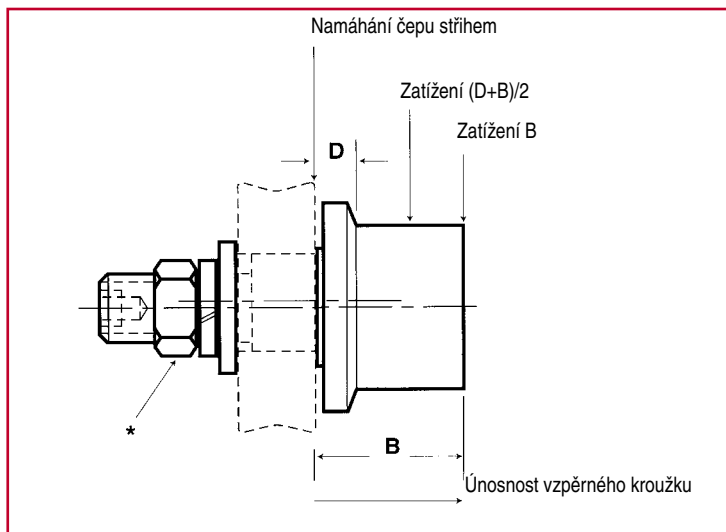
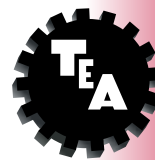
Obj. číslo	A Rolna Ø	B Šířka rolny	C Příruba Ø	D Tloušťka příruby	K Čep Ø	L Délka čepu	M Délka závitu	N Závit	R Osa- zení Ø	S Délka Osa- zení	T Excentr Ø		W Excen- tricitá	X Vnitřní šesti- hran	Vrtání pro čep rolny Ø	Hmot- nost [kg]
											+0,00 -0,05	+0,00 -0,25				
HPJE26	26	20,0	35	5,0	10	23,0	13,0	M10x1,0	17,1	0,8	13,00	10,00	0,5	4	13,02	0,14
HPJE30	30	20,0	40	5,0	12	25,0	14,0	M12x1,5	17,5	0,8	15,00	11,00	0,5	4	15,02	0,17
HPJE32	32	22,0	42	5,0	12	25,0	14,0	M12x1,5	17,5	0,8	15,00	11,00	0,5	4	15,02	0,20
HPJE35	35	22,0	46	5,0	16	32,5	18,0	M16x1,5	23,8	0,8	20,00	14,50	1,0	8	20,02	0,23
HPJE40-1	40	27,6	54	7,8	18	36,5	20,5	M18x1,5	28,5	1,6	22,00	16,00	1,0	8	22,02	0,35
HPJE50	50	40,0	68	14,0	16	50,0	32,0	M16x2,0	32,0	1,6	24,00	18,00	1,0	8	24,02	0,94
HPJE62-1	62	44,0	78	14,0	24	49,5	27,5	M24x1,5	43,0	1,6	28,00	22,00	1,0	8	28,02	1,13
HPJE76	76	52,0	98	14,0	24	70,0	41,0	M24x1,5	50,0	1,6	35,00	29,00	1,5	8	35,02	2,31
HPJE90	90	52,0	112	14,0	24	70,0	41,0	M24x1,5	50,0	1,6	35,00	29,00	1,5	8	35,02	3,09
HPJE100	100	52,0	125	14,0	24	70,0	41,0	M24x1,5	50,0	1,6	35,00	29,00	1,5	8	35,02	3,79
HPJE125	125	76,0	148	18,0	48	105,0	55,0	M48x5,0	82,5	1,6	64,00	50,00	1,5	12	64,02	9,28
HPJE150	150	76,0	173	18,3	64	140,0	75,0	M64x6,0	92,0	1,6	80,00	65,00	1,5	12	80,02	14,86

Všechny rozměry v [mm].

Matky a podložky nejsou součástí dodávky.

# Přírubové rolny excentrické

Typ HPJE



## Technické údaje

Typ ložiska	Únosnost rolny, radiální zatížení [N]			Únosnost rolny, axiální zatížení [N]			Únosnost čepu [N]		Únosnost vzpěrného kroužku [N]	
	3000 hod. L <sub>10</sub> při 100 ot/min	500 hod. L <sub>10</sub> při 33 1/3 ot/min	Max. radiální zatížení, statické	3000 hod. L <sub>10</sub> při 100 ot/min	500 hod. L <sub>10</sub> při 33 1/3 ot/min	Max. axiální zatížení, statické	V ohybu = 0,75 S <sub>y</sub>			
							Zatížení [D+B]/2	Zatížení B		
Kuličkové	1060	2790	1000	650	1720	1350	1560	900	8700	2090
Kuličkové	1060	2790	1000	650	1720	1350	1560	900	8700	2090
Kuličkové	2290	6000	2680	1410	3700	1950	2950	1670	14400	2090
Kuličkové	2290	6000	2680	1410	3700	1950	2950	1670	14400	2090
Kuličkové	4670	12200	4900	2890	7560	2650	4990	3560	25470	2090
Kuličkové	6450	17000	7200	4030	10600	3050	12040	7740	51750	4050
Kuličkové	8800	23100	10100	5400	14200	6850	12160	8750	64850	5960
Kuželíkové	26700	63600	89000	10800	25700	53400	22670	15160	104040	—
Kuželíkové	26700	63600	89000	10800	25700	53400	22670	15160	104040	—
Kuželíkové	26700	63600	89000	10800	25700	53400	22670	15160	104040	—
Kuželíkové	62200	148100	230800	24600	58500	144600	117220	75420	411800	—
Kuželíkové	67000	159000	251000	26500	63000	147000	270280	171880	720520	—