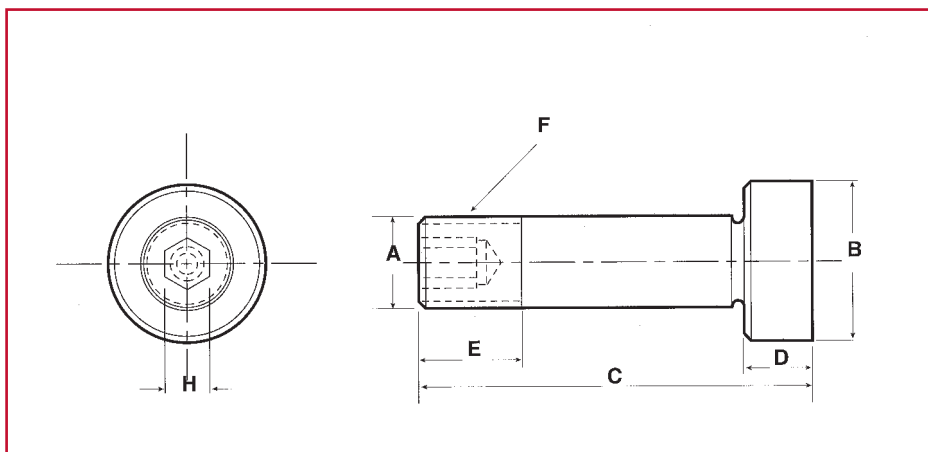


Technické údaje

| Obj. číslo | A Rolna ø | B Celková šířka | C Příruba ø | D Tloušťka příruby | E Šířka rolny | P Vrtání pro čep ø | R Osazení ø | S Délka osazení | Typ ložiska | Únosnost rolny, radiální zatížení [N] | | | Únosnost rolny, max. axiální zatížení, statické [N] | Hmotnost [kg] |
|------------|-----------------|-----------------------|-------------------|--------------------------|---------------------|-----------------------------|-------------------|-----------------------|----------------|---------------------------------------|---|---|---|------------------|
| | | | | | | | | | | 3000 hod. L10 při 100 ot/min | 500 hod. L10 při 33 1/3 ot/min | Max. radiální zatížení, statické | | |
| HPJA40 | 40 | 23 | 54 | 6,0 | 22 | 10 | 22,0 | 0,5 | Kuličkové | 3140 | 8220 | 3460 | 2140 | 0,19 |
| HPJA50 | 50 | 33 | 68 | 10,0 | 32 | 15 | 28,0 | 0,5 | Kuličkové | 5780 | 15140 | 8070 | 4980 | 0,64 |
| HPJA62 | 62 | 40 | 78 | 14,0 | 38 | 20 | 32,0 | 1,0 | Kuželíkové | 20330 | 48390 | 33900 | 20300 | 1,09 |
| HPJA62-2 | 62 | 40 | 78 | 14,0 | 38 | 20 | 32,0 | 1,0 | Kuličkové | 9490 | 24880 | 11240 | 6940 | 1,09 |
| HPJA76 | 76 | 46 | 98 | 13,5 | 44 | 25 | 44,5 | 1,0 | Kuželíkové | 26670 | 63480 | 88960 | 53380 | 1,24 |
| HPJA80 | 80 | 46 | 102 | 13,5 | 44 | 25 | 44,5 | 1,0 | Kuželíkové | 26670 | 63480 | 88960 | 53380 | 1,71 |
| HPJA85 | 85 | 46 | 107 | 13,5 | 44 | 25 | 44,5 | 1,0 | Kuželíkové | 26670 | 63480 | 88960 | 53380 | 1,95 |
| HPJA90 | 90 | 56 | 112 | 13,5 | 54 | 30 | 57,2 | 1,0 | Kuželíkové | 32870 | 78240 | 120990 | 58270 | 2,37 |
| HPJA100 | 100 | 56 | 122 | 13,5 | 54 | 30 | 57,2 | 1,0 | Kuželíkové | 32870 | 78240 | 120990 | 58270 | 3,43 |
| HPJA125 | 125 | 71 | 148 | 18,2 | 68 | 45 | 82,6 | 1,5 | Kuželíkové | 62210 | 148070 | 230860 | 144570 | 5,72 |
| HPJA150 | 150 | 73 | 173 | 18,2 | 70 | 55 | 88,9 | 1,5 | Kuželíkové | 66990 | 159430 | 250880 | 147240 | 9,56 |
| HPJA200 | 200 | 79 | 223 | 18,2 | 76 | 70 | 108,0 | 1,5 | Kuželíkové | 79300 | 188740 | 354970 | 215290 | 20,78 |
| HPJA250 | 250 | 79 | 273 | 18,2 | 76 | 70 | 108,0 | 1,5 | Kuželíkové | 79300 | 188740 | 354970 | 215290 | 37,25 |

Všechny rozměry v [mm].
Upínací čep viz strana 104.



Technické údaje

| Obj. číslo | Čep pro rolny: | | | A | B | C | D | E | F | H | Hmotnost [kg] |
|------------|----------------|----------|----------|------------------|-------------------|---------------|------------------|--------------|---------|-------------------|---------------|
| | Typ HPCA | Typ HPJA | Typ HPVA | Dřík ϕ | Hlava čepu ϕ | Celková délka | Výška hlavy čepu | Délka závitu | Závít | Vnitřní šestihran | |
| | | | | -0,025 -0,050 | -0,025 -0,050 | | | | | | |
| MSHA10 | 40 | 40 | 40 | 10 | 18 | 55 | 10 | 15 | M10x1,0 | 4 | 0,32 |
| MSHA15 | 50 | 50 | 50 | 15 | 25 | 80 | 14 | 22 | M14x2,0 | 8 | 0,46 |
| MSHA20 | 62 | 62 | 62 | 20 | 31,75 | 94 | 16 | 25 | M20x1,5 | 8 | 0,70 |
| MSHA25 | 76 | 76 | 76 | 25 | 44,50 | 110 | 19 | 29 | M24x1,5 | 8 | 0,75 |
| | 80 | 80 | | | | | | | | | |
| | 85 | 85 | | | | | | | | | |
| MSHA30 | 90 | 90 | 100 | 30 | 57,20 | 135 | 22 | 31 | M30x3,5 | 12,2 | 0,95 |
| | 100 | 100 | | | | | | | | | |
| MSHA45 | 125 | 125 | 125 | 45 | 82,60 | 185 | 32 | 54 | M45x4,5 | 12,2 | 1,50 |
| MSHA55 | 150 | 150 | 150 | 55 | 88,90 | 195 | 32 | 62 | M52x5,0 | 12,2 | 5,70 |
| MSHA70 | 200 | 200 | 200 | 70 | 108,00 | 220 | 35 | 74 | M70x6,0 | 12,2 | 10,00 |
| | 250 | 250 | 250 | | | | | | | | |

Všechny rozměry v [mm].

Speciální provedení rolen

Kromě standardních typů lze vyrobit speciální provedení rolen:

1. Stupňovité rolny
2. Přírubové stupňovité rolny
3. Dvojitě přírubové rolny
4. Nerezové provedení
5. Se speciální povrchovou úpravou (pozink, chrom)
6. Speciální úprava povrchu (PUR)
7. Speciální těsnění
8. Speciální mazací prostředky
9. Možnosti domazání

Použití za působení krajních podmínek

Teploty:

Standardně lze použít při teplotách od -34°C do $+107^{\circ}\text{C}$. Při teplotách až -40°C nebo $+162^{\circ}\text{C}$ je nutné použít speciální těsnění a speciální mazání rolen.

Vlhkost:

Při použití ve vlhkém či mokřem prostředí doporučujeme vodící rolny se speciálním těsněním a s možností domazání.

Upozornění:

Vodící rolny jsou celky a proto nelze jejich jednotlivé díly vzájemně vyměnit. Nedoporučuje se vodící rolnu rozmontovat, protože se jednotlivé díly nedodávají.