

### Technické údaje

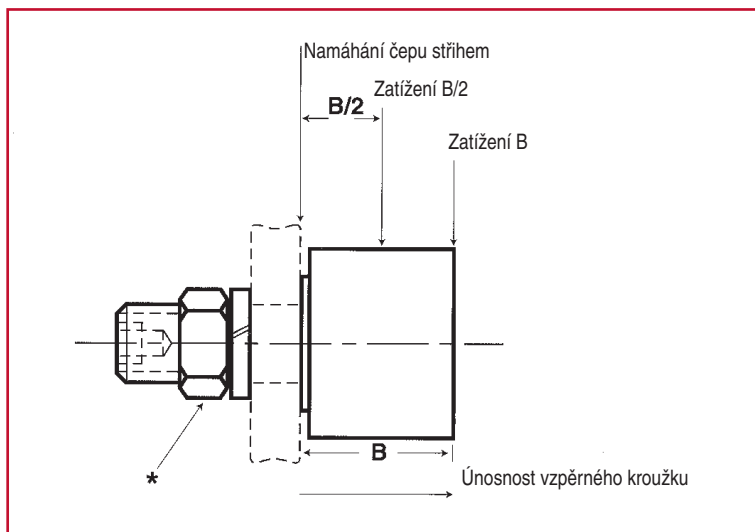
Obj. číslo	A Rolna Ø	B Šířka rolny	K Čep Ø	L Délka čep	M Délka závitu	N Závit	R Osazení Ø	S Délka osazení	X Vnitřní šesti- hran	Vrtání pro čep rolny Ø	Hmotnost [kg]
	+0,00 -0,02		+0,00 -0,02							+0,00 -0,02	
HPC26	26	20,0	10	23,0	13	M10x1,0	13,1	0,8	4	10,02	0,09
HPC30	30	20,0	12	25,0	14	M12x1,5	15,9	0,8	4	12,02	0,11
HPC32	32	22,0	12	25,0	14	M12x1,5	15,9	0,8	4	12,02	0,14
HPC35	35	22,0	16	32,5	18	M16x1,5	19,1	0,8	8	16,02	0,17
HPC40	40	30,0	14	40,0	26	M14x2,0	18,0	1,6	6	14,02	0,27
HPC40-1	40	27,6	18	36,5	19	M18x1,5	22,0	1,6	8	18,02	0,24
HPC47	47	27,6	20	40,5	21	M20x1,5	25,5	1,6	8	20,02	0,42
HPC50	50	40,0	16	50,0	35	M16x2,0	23,0	1,6	8	16,02	0,54
HPC52	52	33,6	20	40,5	21	M20x1,5	25,5	1,6	8	20,02	0,54
HPC62	62	44,0	24	58,0	35	M24x3,0	32,0	1,6	8	24,02	1,04
HPC62-1	62	44,0	24	49,5	25	M24x1,5	32,0	1,6	8	24,02	1,04
HPC72	72	44,0	24	49,5	25	M24x1,5	32,0	1,6	8	24,02	1,40
HPC76	76	52,0	30	69,5	40	M30x3,5	44,5	1,6	12	30,02	1,91
HPC80	80	52,0	30	69,5	40	M30x3,5	44,5	1,6	12	30,02	2,07
HPC85	85	52,0	30	69,5	40	M30x3,5	44,5	1,6	12	30,02	2,37
HPC90	90	52,0	30	69,5	40	M30x3,5	44,5	1,6	12	30,02	2,65
HPC100	100	52,0	30	80,0	50	M30x3,5	44,5	1,6	12	30,02	3,33
HPC100-1	100	52,0	30	69,5	40	M30x3,5	44,5	1,6	12	30,02	3,15
HPC125	125	76,0	48	105,0	60	M48x5,0	82,5	1,6	12	48,02	8,48
HPC150	150	76,0	64	140,0	82	M64x6,0	82,5	1,6	12	64,02	12,50
HPC200	200	76,0	64	140,0	82	M64x6,0	82,5	1,6	12	64,02	21,87

Všechny rozměry v [mm].

Matky a podložky nejsou součástí dodávky.

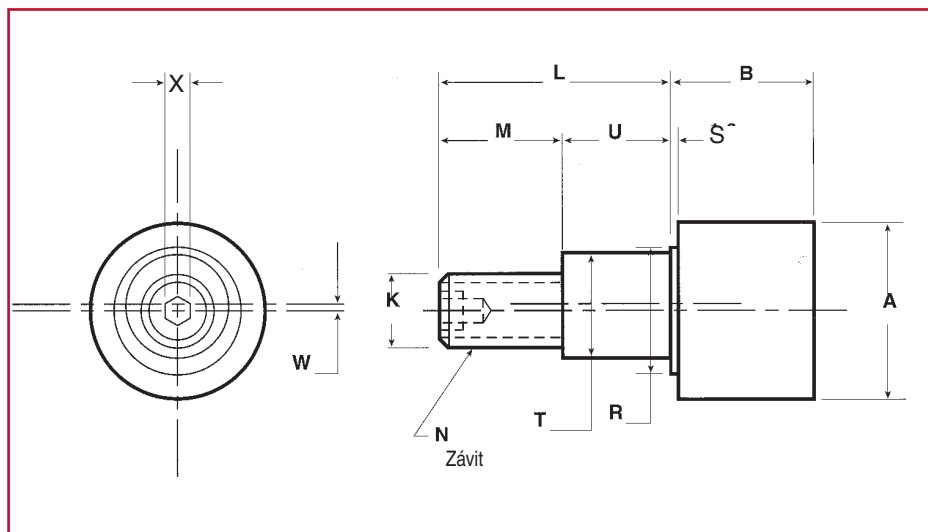
# Podpůrné rolny centrické

## Typ HPC



### Technické údaje

Typ ložiska	Únosnost rolny, radiální zatížení [N]			Únosnost rolny, max. axiální zatížení, statické [N]	Únosnost čepu [N]			Únosnost vzpěrného kroužku [N]
	3000 hod. L10 při 100 ot/min	500 hod. L10 při 33 1/3 ot/min	Max. radiální zatížení, statické		V ohybu = 0,75 Sy		Ve střihu = 0,75x0,5xSy	
					Zatížení B/2	Zatížení B		
Kuličkové	1070	2790	1000	620	2120	910	8780	1700
Kuličkové	1070	2790	1000	620	2120	910	8780	1700
Kuličkové	2300	6010	2690	1660	3820	1690	14450	2090
Kuličkové	2300	6010	2690	1660	3790	1690	14450	2090
Kuličkové	4680	12260	4900	3030	6170	2890	25690	2090
Kuličkové	4680	12260	4900	3030	6330	3060	25690	2090
Kuličkové	4680	12260	4900	3030	6330	3060	25690	2090
Kuličkové	6490	17020	7210	4450	8810	4570	45760	4050
Kuličkové	6490	17020	7210	4450	14430	7030	51600	4050
Kuličkové	8810	23080	10090	6230	16090	7650	64850	5960
Kuličkové	8810	23080	10090	6230	16070	7650	64850	5960
Kuželíkové	20330	48390	33940	20330	26410	13840	102960	–
Kuželíkové	26670	63480	88960	53380	45000	23170	160800	–
Kuželíkové	26670	63480	88960	53380	45000	23170	160800	–
Kuželíkové	26670	63480	88960	53380	45000	23170	160800	–
Kuželíkové	26670	63480	88960	53380	45000	23170	160800	–
Kuželíkové	26670	63480	88960	53380	45000	23170	160800	–
Kuželíkové	62210	148070	230860	144570	128100	65120	411830	–
Kuželíkové	66990	159430	250880	147240	301500	153930	731550	–
Kuželíkové	66990	159430	250880	147240	301500	153930	731550	–



### Technické údaje

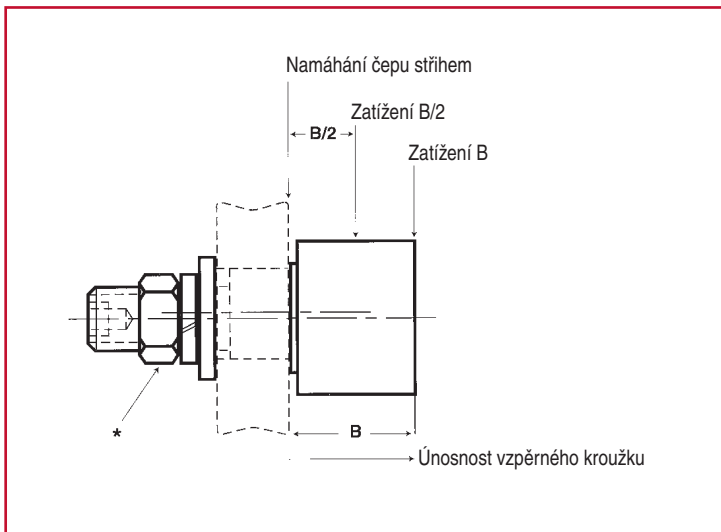
Obj. číslo	A Rolna Ø	B Šířka rolny	K Čep Ø	L Délka čepu	M Délka závitu	N Závit	R Osazení Ø	S Délka osazení	T Excentr Ø	U Délka excentru	W Excen- tricitá	X Vnitřní šesti- hran	Vrtání pro čep rolny Ø	Hmotnost [kg]
	+0,00 -0,02								+0,00 -0,05				+0,00 -0,02	
HPCE26	26	20,0	10	23,0	13,0	M10x1,0	17,1	0,8	13,00	10,00	0,5	4	13,02	0,11
HPCE30	30	20,0	12	25,0	14,0	M12x1,5	17,5	0,8	15,00	11,00	0,5	4	15,02	0,14
HPCE32	32	22,0	12	25,0	14,0	M12x1,5	17,5	0,8	15,00	11,00	0,5	4	15,02	0,17
HPCE35	35	22,0	16	32,5	18,0	M16x1,5	23,8	0,8	20,00	14,50	1,0	8	20,02	0,20
HPCE40-1	40	27,6	18	36,5	20,5	M18x1,5	28,5	1,6	22,00	16,00	1,0	8	22,02	0,29
HPCE47	47	27,6	20	40,5	22,5	M20x1,5	32,0	1,6	24,00	18,00	1,0	8	24,02	0,45
HPCE50	50	40,0	16	50,0	32,0	M16x2,0	32,0	1,6	24,00	18,00	1,0	8	24,02	0,69
HPCE52	52	33,6	20	40,5	22,5	M20x1,5	32,0	1,6	24,00	18,00	1,0	8	24,02	0,72
HPCE62	62	44,0	24	58,0	38,0	M24x3,0	43,0	1,6	28,00	20,00	1,5	8	28,02	1,10
HPCE62-1	62	44,0	24	49,5	27,5	M24x1,5	43,0	1,6	28,00	22,00	1,0	8	28,02	1,08
HPCE72	72	44,0	20	49,5	27,5	M20x1,5	38,0	1,6	28,00	22,00	1,0	8	24,02	1,60
HPCE76-1	76	52,0	24	70,0	41,0	M24x1,5	50,0	1,6	35,00	29,00	1,5	8	35,02	1,99
HPCE80	80	52,0	24	70,0	41,0	M24x1,5	50,0	1,6	35,00	29,00	1,5	8	35,02	2,39
HPCE85	85	52,0	24	70,0	41,0	M24x1,5	50,0	1,6	35,00	29,00	1,5	8	35,02	2,54
HPCE90	90	52,0	24	70,0	41,0	M24x1,5	50,0	1,6	35,00	29,00	1,5	8	35,02	2,98
HPCE100	100	52,0	24	70,0	41,0	M24x1,5	50,0	1,6	35,00	29,00	1,5	8	35,02	3,29
HPCE125	125	76,0	48	105,0	55,0	M48x5,0	82,5	1,6	64,00	50,00	1,5	12	64,02	4,63
HPCE150	150	76,0	64	140,0	75,0	M64x6,0	82,5	1,6	80,00	65,00	1,5	12	80,02	5,56

Všechny rozměry v [mm].

Matky a podložky nejsou součástí dodávky.

# Podpůrné rolny excentrické

Typ HPCE



## Technické údaje

Typ ložiska	Únosnost rolny, radiální zatížení [N]			Únosnost rolny, max. axiální zatížení, statické [N]	Únosnost čepu [N]			Únosnost vzpěrného kroužku [N]
	3000 hod. L10 při 100 ot/min	500 hod. L10 při 33 1/3 ot/min	Max. radiální zatížení, statické		V ohybu = 0,75 Sy		Ve střihu = 0,75x0,5xSy	
					Zatížení B/2	Zatížení B		
Kuličkové	1070	2790	1000	620	2120	910	8780	1700
Kuličkové	1070	2790	1000	620	2020	890	8780	1700
Kuličkové	2300	6010	2690	1660	3820	1690	14450	2090
Kuličkové	2300	6010	2690	1660	3790	1690	14450	2090
Kuličkové	4680	12260	4900	3030	6330	3060	25690	2090
Kuličkové	4680	12260	4900	3030	6330	3060	25690	2090
Kuličkové	6490	17020	7210	4450	17700	6930	51600	4050
Kuličkové	6490	17020	7210	4450	14420	7030	51600	4050
Kuličkové	8810	23080	10090	6230	16070	7030	64850	5960
Kuličkové	8810	23080	10090	6230	16070	7650	64850	5960
Kuželíkové	20330	48390	33940	20330	15710	7650	71590	–
Kuželíkové	26670	63480	88960	53380	22980	8130	102740	–
Kuželíkové	26670	63480	88960	53380	22980	11830	102740	–
Kuželíkové	26670	63480	88960	53380	22980	11830	102740	–
Kuželíkové	26670	63480	88960	53380	22980	11830	102740	–
Kuželíkové	26670	63480	88960	53380	22980	11830	102740	–
Kuželíkové	62210	148070	230860	144570	128100	65120	411830	–
Kuželíkové	66990	159430	250880	147240	301500	159930	731550	–