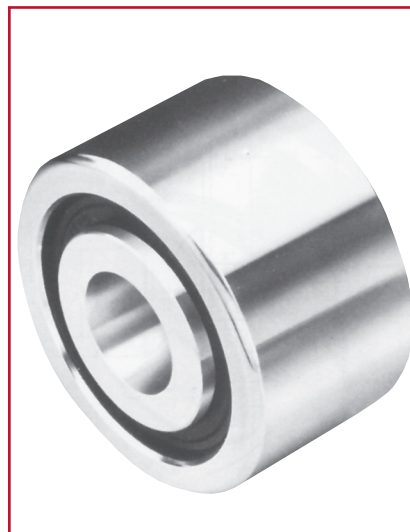
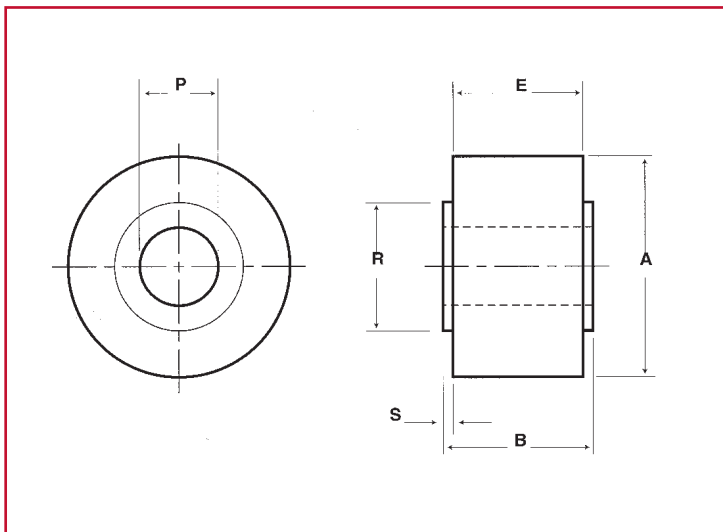


# Podpůrné rolny bez čepu

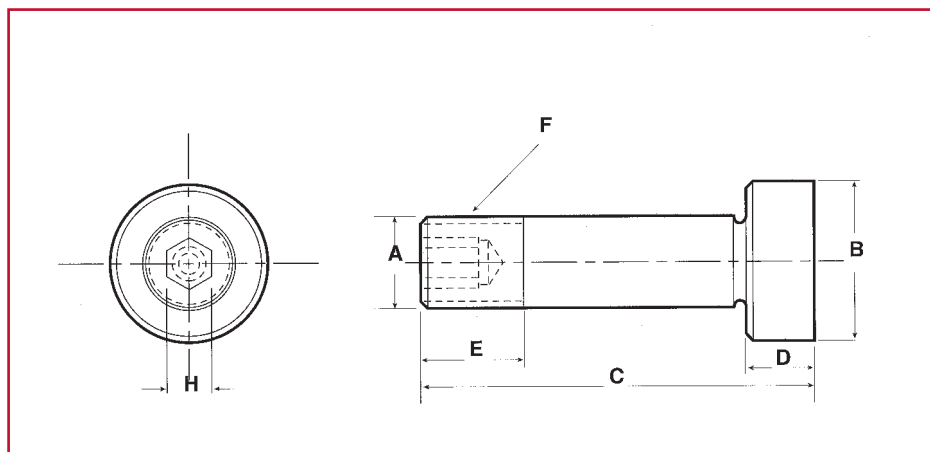
Typ HPCA



## Technické údaje

Obj. číslo	A Rolna ø	B Celková šířka	E Šířka rolny	P Vrtání pro čep ø	R Osazení ø	S Délka osazení	Typ ložiska	Únosnost rolny, radiální zatížení [N]			Únosnost rolny, max. axiální zatížení, statické [N]	Hmotnost [kg]
								3000 hod. L10 při 100 ot/min	500 hod. L10 při 33 1/3 ot/min	Max. radiální zatížení, statické		
HPCA40	40	23	22	10	22,0	0,5	Kuličkové	3140	8220	3460	2140	0,14
HPCA50	50	33	32	15	28,0	0,5	Kuličkové	5780	15140	8070	4980	0,32
HPCA62	62	40	38	20	32,0	1,0	Kuželíkové	20330	48390	33900	20300	0,91
HPCA62-2	62	40	38	20	32,0	1,0	Kuličkové	9490	24880	11240	6940	0,91
HPCA76	76	46	44	25	44,5	1,0	Kuželíkové	26670	63480	88960	53380	1,24
HPCA80	80	46	44	25	44,5	1,0	Kuželíkové	26670	63480	88960	53380	1,41
HPCA85	85	46	44	25	44,5	1,0	Kuželíkové	26670	63480	88960	53380	1,60
HPCA90	90	56	54	30	57,2	1,0	Kuželíkové	32870	78240	120990	58270	1,92
HPCA100	100	56	54	30	57,2	1,0	Kuželíkové	32870	78240	120990	58270	2,93
HPCA125	125	71	68	45	82,6	1,5	Kuželíkové	62210	148070	230860	144570	5,01
HPCA150	150	73	70	55	88,9	1,5	Kuželíkové	66990	159430	250880	147240	8,65
HPCA200	200	79	76	70	108,0	1,5	Kuželíkové	79300	188740	354970	215290	19,58
HPCA250	250	79	76	70	108,0	1,5	Kuželíkové	79300	188740	354970	215290	35,74

Všechny rozměry v [mm].  
Upínací čep viz strana 104.



## Technické údaje

Obj. číslo	Čep pro rolny:			A	B	C	D	E	F	H	Hmotnost [kg]
	Typ HPCA	Typ HPJA	Typ HPVA	Dřík $\varnothing$	Hlava čepu $\varnothing$	Celková délka	Výška hlavy čepu	Délka závitu	Závít	Vnitřní šestihran	
				-0,025 -0,050	-0,025 -0,050						
MSHA10	40	40	40	10	18	55	10	15	M10x1,0	4	0,32
MSHA15	50	50	50	15	25	80	14	22	M14x2,0	8	0,46
MSHA20	62	62	62	20	31,75	94	16	25	M20x1,5	8	0,70
MSHA25	76	76	76	25	44,50	110	19	29	M24x1,5	8	0,75
	80	80									
	85	85									
MSHA30	90	90	100	30	57,20	135	22	31	M30x3,5	12,2	0,95
	100	100									
MSHA45	125	125	125	45	82,60	185	32	54	M45x4,5	12,2	1,50
MSHA55	150	150	150	55	88,90	195	32	62	M52x5,0	12,2	5,70
MSHA70	200	200	200	70	108,00	220	35	74	M70x6,0	12,2	10,00
	250	250									

Všechny rozměry v [mm].

## Speciální provedení roln

Kromě standardních typů lze vyrobit speciální provedení roln:

1. Stupňovité rolny
2. Přírubové stupňovité rolny
3. Dvojitě přírubové rolny
4. Nerezové provedení
5. Se speciální povrchovou úpravou (pozink, chrom)
6. Speciální úprava povrchu (PUR)
7. Speciální těsnění
8. Speciální mazací prostředky
9. Možnosti domazání

### Použití za působení krajních podmínek

#### Teploty:

Standardně lze použít při teplotách od  $-34^{\circ}\text{C}$  do  $+107^{\circ}\text{C}$ . Při teplotách až  $-40^{\circ}\text{C}$  nebo  $+162^{\circ}\text{C}$  je nutné použít speciální těsnění a speciální mazání roln.

#### Vlhkost:

Při použití ve vlhkém či mokřem prostředí doporučujeme vodící rolny se speciálním těsněním a s možností domazání.

#### Upozornění:

Vodící rolny jsou celky a proto nelze jejich jednotlivé díly vzájemně vyměnit. Nedoporučuje se vodící rolnu rozmontovat, protože se jednotlivé díly nedodávají.