

Aktuátory

Typ HG200K | S výsuvným šroubem

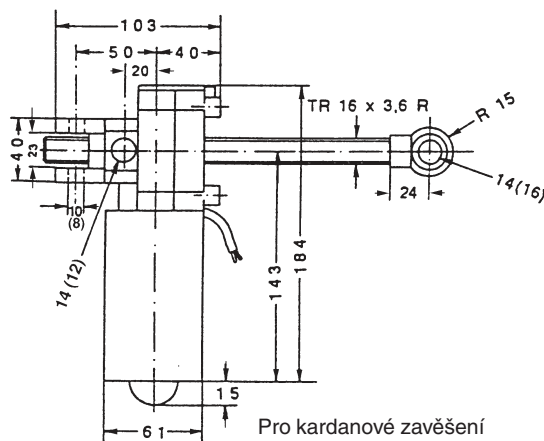
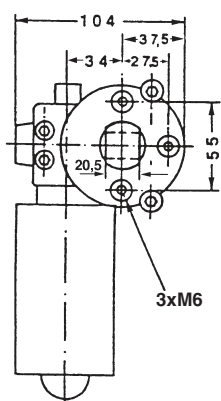
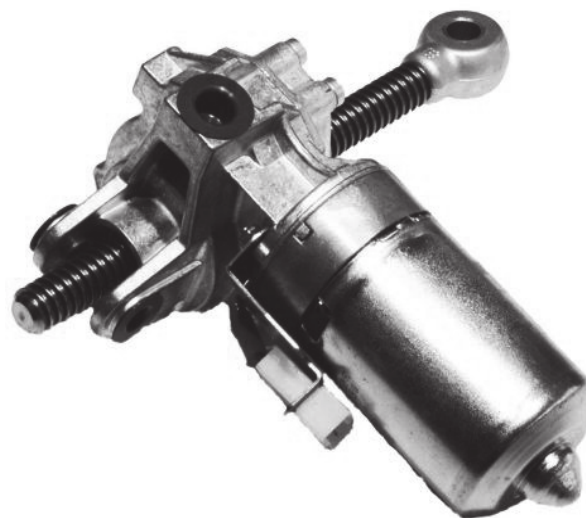
Popis

Stejnoseměrný motor pohání šnekovou převodovku s vestavěným trapézovým šroubem. Trapézový šroub se vysouvá a zasouvá, aniž by se otáčel. Díky této vlastnosti může na jednom trapézovém šroubu provádět stavěcí pohyby několik jednotek.

Existují tři různé způsoby upevnění pohonu:

- Dvě ložisková oka příčně k motoru [kardanové zavěšení]
- Dvě ložisková oka podélně k motoru [kardanové zavěšení]
- Tři závity M6 pro tuhé upevnění

Provedení s rotujícím šroubem na poptávku.



Pro kardanové zavěšení
[Hodnoty v závorkách
s teflonovým pouzdrém]

Technické údaje

Max. délka zdvihu	2900 mm
Napětí motoru	24 - 48 V DC
Proud	2 – 12 A
Jmenovitý výkon	50-150 W
Max. příkon	300 W
Připojení	konektor 6,3 x 0,8
Provozní režim	10 % [10min]
Hmotnost [bez šroubu]	2,3 kg
Krytí	IP 43 (na poptávku IP 54)
Čidlo otáček	Infineon 4935L; 1 impuls/otáčka - na poptávku
Třída izolace	E

Objednací číslo	Převod	Trapézový šroub	Rychlost zdvihu [mm/s] - 24V	Maximální zatížení* [N] - 24V
HG200K-2	20,25:1	TR 16 x 2	6,8	6000
HG200K-3,6	20,25:1	TR 16 x 3,6	12,3	6000
HG200K-8	20,25:1	TR 16 x 8**	27,2	2700

Trapézový šroub a příslušenství nutné objednat zvlášť (str. 552).

*Při tomto zatížení dochází k poškození převodovky. Pro správnou volbu převodovky kontaktujte naše technické oddělení.

** Bez samosvornosti

Diagram rychlosti

pro 24V

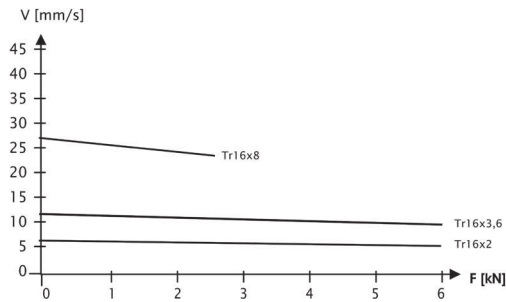
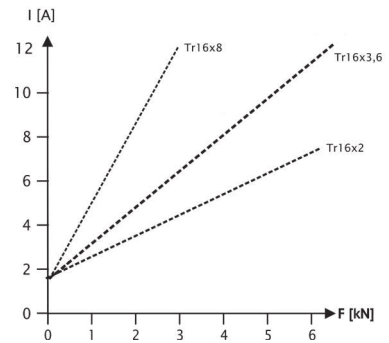
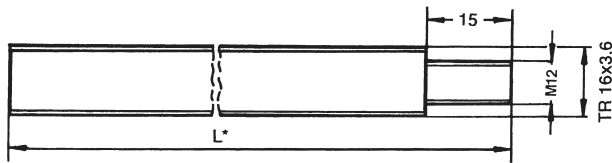


Diagram proudu

pro 24V



Trapézový šroub



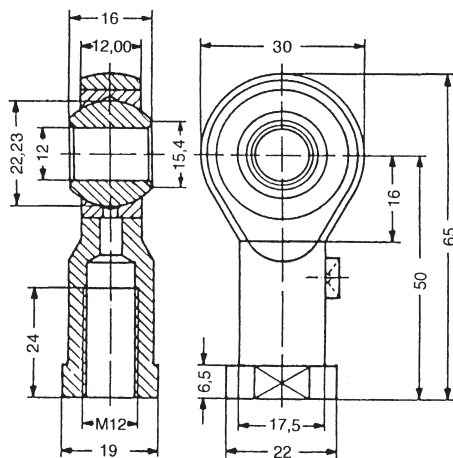
Obj. číslo - HG-TR16x3,6-0500

HG-TR16x3,6-1000

Trapézový šroub se standardně dodává v délkách 500 a 1000 mm. Jiné délky na poptávku.

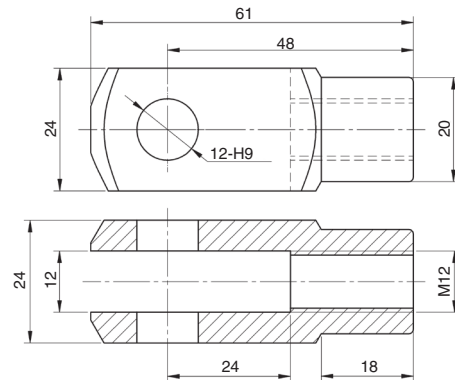
L = zdvih + 95 mm

Kloubové oko



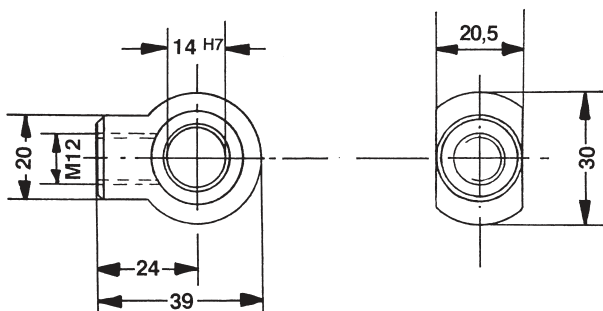
Obj. číslo - PHS 12 [pravý závit]

Vidlice



Obj. číslo - TSE5 - GK

Upeňovací oko pro HG 200 K



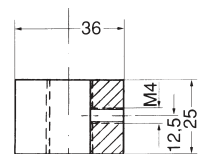
Obj. číslo - HG-OS

Plastová matice

[jen u provedení s rotujícím šroubem]

Materiál: POM

Obj. číslo - HG 200 RM



Vnitřní šnekové kolo

[náhradní díl]

Obj. číslo - HG 200 SM

