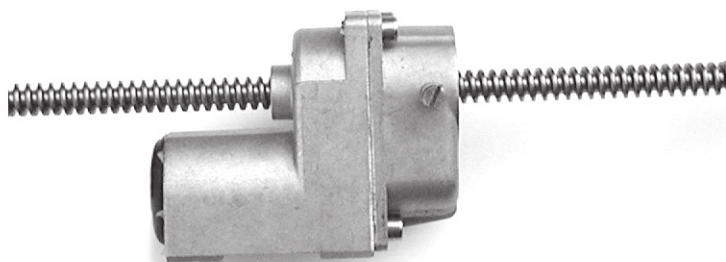


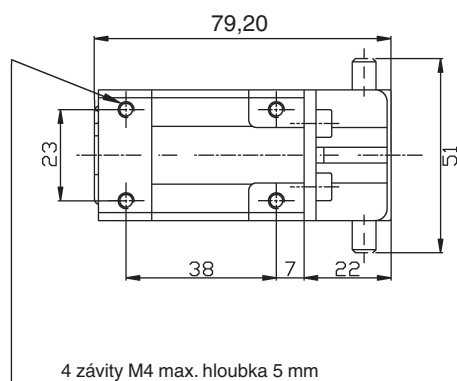
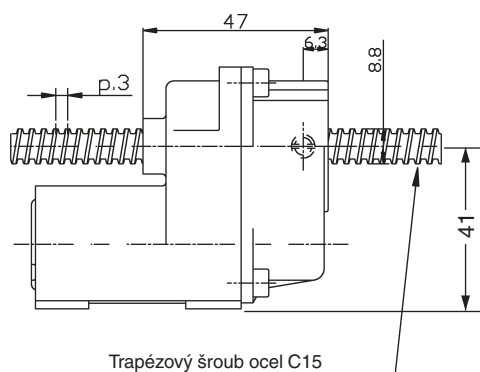
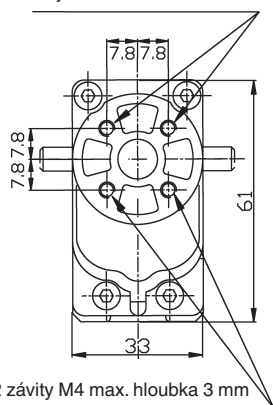
Popis

Zdvižná mini převodovka HG2 je poháněna stejnosměrným motorem [12 až 24 Voltů] s čelní převodovkou [převod do pomalu 12:1; 27:1; 48:1 a 108:1]. Díky různým převodům lze dosáhnout různých rychlostí zdvihu v závislosti na zatížení. Čelní kola jsou z oceli a skříň je vyrobena ze slitiny zinku. Materiál trapézové matice je POM. Převodovka nemá zajištění proti pootočení, proto je nutné trapézový šroub zajistit.

Typ HG2



2 závity M4 max. hloubka 10 mm



Délka závitu upevňovacích šroubů nesmí být překročena, aby nedošlo ke zničení vnitřních dílů.

Technické údaje

Materiál	Čelní převodovka	Slitina zinku
	Trapézová matice	POM (umělá hmota)
	Trapézový šroub TR 8,8 x 3	Ocel C15
Max. délka zdvihu	400 mm	
Napětí motoru	12, 24 VDC	
Provoz	12 VDC 20%	Přerušovaný nebo krátkodobý provoz
Hmotnost [bez šroubu]	0,380 kg	
Provozní teplota	-10°C / +60°C	

Na poptávku: - Motor s Hallovým senzorem, 2 signály za otáčku
- Tepelná ochrana

Objednací číslo	Převod	Napětí V DC	Jmenovitý proud A	Jmenovité zatížení N	Max. zatížení* N	Rychlost zdvihu bez zatížení mm/s	Rychlost zdvihu při jmenovitém zatížení mm/s
HG2-0512	12:1	12	≥0,40	20	50	11,0	6,5
HG2-1012	12:1	12	≥0,80	40	100	17,0	13,0
HG2-2012	12:1	12	≥1,40	130	200	26,0	16,0
HG2-4012	12:1	12	≥2,00	240	400	37,0	22,0
HG2-0527	27:1	12	≥0,40	50	75	5,0	2,1
HG2-1027	27:1	12	≥0,80	100	200	8,0	5,5
HG2-2027	27:1	12	≥1,40	200	400	13,0	8,0
HG2-4027	27:1	12	≥2,00	450	800	16,0	9,0
HG2-0548	48:1	12	≥0,40	90	180	3,0	1,7
HG2-1048	48:1	12	≥0,80	180	400	4,5	3,0
HG2-2048	48:1	12	≥1,40	350	700	7,0	4,0
HG2-4048	48:1	12	≥2,00	900	1500	10,0	5,0
HG2-05108	108:1	12	≥0,40	200	350	1,5	0,7
HG2-10108	108:1	12	≥0,80	400	800	2,0	1,3
HG2-20108	108:1	12	≥1,40	700	1300	3,0	1,7
HG2-40108	108:1	12	≥2,00	1500	2600	5,0	3,0

Převodovky se standardně dodávají s trapézovým šroubem TR 8,8x3 v délce 500 mm a jednostranným závitem M5.

* Při tomto zatížení dochází k poškození převodovky. Pro správnou volbu převodovky kontaktujte naše technické oddělení.

Příslušenství

- Na poptávku - Hallův senzor a kloubové oko

