

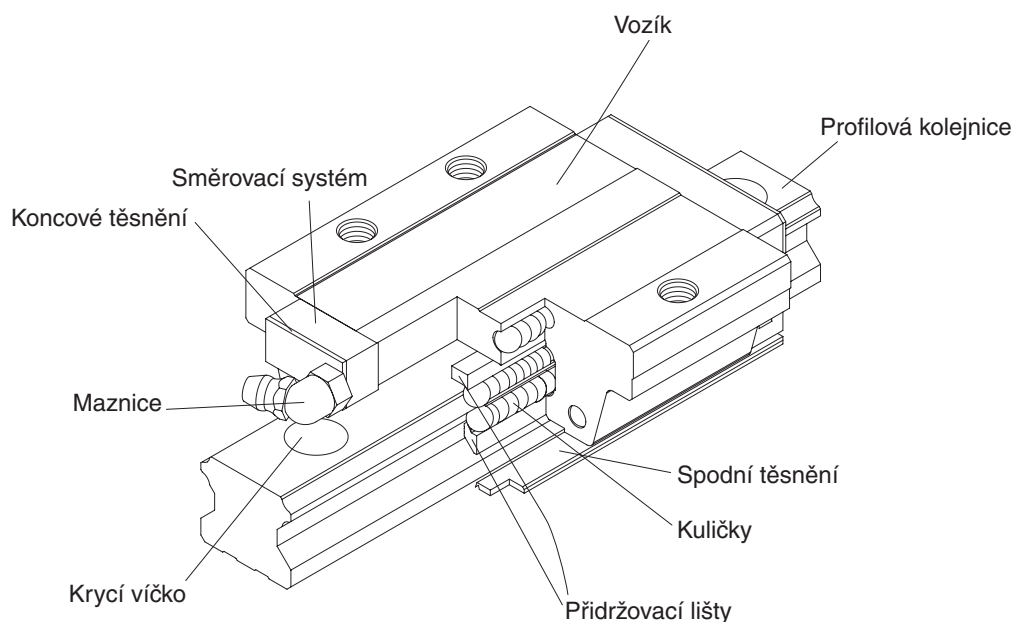
Lineární vedení s oběhovými kuličkami

Typ HG

Popis

Profilová kolejnicová vedení HIWIN konstrukční řady HG mají čtyři vodící dráhy pro kuličky, která jsou dimenzována pro vyšší zatížení a tuhost. Toho je dosaženo díky optimalizaci kruhového oblouku vodící dráhy a její konstrukce.

Lehkosti chodu systému je dosaženo navíc díky optimalizovanému dimenzování oběhu kuliček. Přidržovací lišty zabraňují vypadnutí kuliček, zvláště je-li vozík při montáži vytahován z profilové kolejnice.



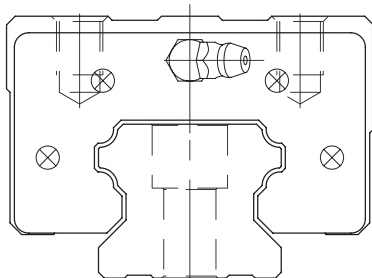
- Systém oběhu kuliček: vozík, profilová kolejnice, směrovací systém a přidržovací lišty
- Mazací systém: maznice
- Ochrana proti prachu: koncové těsnění, spodní těsnění, krycí víčko
- Na poprávku: dvojitá těsnění, plechový stěrač

Použití

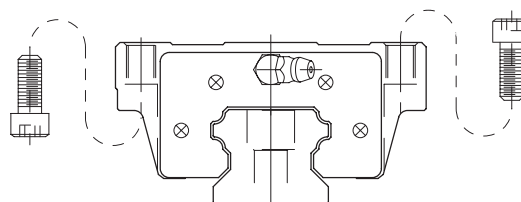
- Obráběcí centra
- NC soustruhy
- Brusky
- Přesné frézování
- Vysokovýkonné řezací stroje
- Automatizační technika
- Dopravní technika
- Měřicí technika
- Stroje a přístroje s vysokou polohovací přesností

Vozíky

- Vysoký vozík typ HGH-CA - krátký
typ HGH-HA - dlouhý

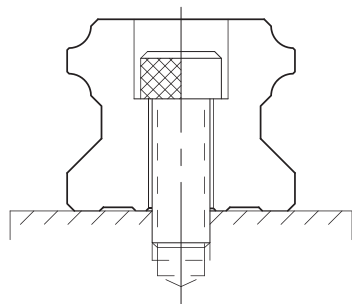


- Vozík s přírubou typ HGW-CC - krátký
typ HGW-HC - dlouhý



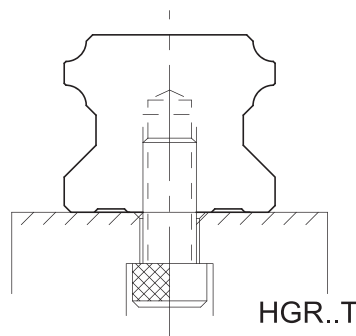
Kolejnice

- Upevnění shora typ R



HGR..R

- Upevnění zdola typ T



HGR..T

Příklad pro objednání

- Vozík:

HGW25CCZAC → HG typ HG
 W provedení W - vozík s přírubou, H - vysoký vozík
 25 velikost: 15, 20, 25, 30, 35, 45, 55, 65
 C typ C - krátký, H - dlouhý
 C upevnění A - shora, C - shora i zdola
 ZA předpětí: ZA, Z0
 C třída přesnosti: C, H

- Kolejnice:

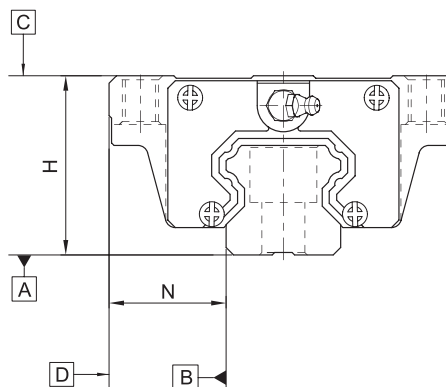
HGR25R1200C → HG typ HG
 R kolejnice
 25 velikost: 15, 20, 25, 30, 35, 45, 55, 65
 R typ kolejnice R - montáž shora, T - montáž zdola
 1200 délka kolejnice [mm]
 C třída přesnosti: C, H

Lineární vedení s oběhovými kuličkami

Typ HG

Třídy přesnosti

Lineární vedení typ HG dodáváme ve dvou třídách přesnosti - standardní C a vysoká H. Údaje o přesnosti jsou udány v tabulce.



Přesnost	Standardní C				Vysoká H			
	Výšková tolerance H	Šířková tolerance N	Výškový rozptyl H ¹	Šířkový rozptyl N ¹	Výšková tolerance H	Šířková tolerance N	Výškový rozptyl H ¹	Šířkový rozptyl N ¹
HG15, HG20	±0,1	±0,1	0,02	0,02	±0,03	±0,03	0,010	0,010
HG25, HG30, HG35	±0,1	±0,1	0,02	0,03	±0,04	±0,04	0,015	0,015
HG45, HG55	±0,1	±0,1	0,03	0,03	±0,05	±0,05	0,015	0,020
HG65	±0,1	±0,1	0,03	0,03	±0,07	±0,07	0,020	0,025

¹ Přípustná odchylka míry při použití více vozíků na jedné kolejnici
Údaje v tabulce jsou v mm.

Tolerance rovnoběžnosti

Mezi vozíkem a kolejnici

Délka kolejnice [mm]	Třída přesnosti	
	C [μm]	H [μm]
0-100	12	7
100-200	14	9
200-300	15	10
300-500	17	12
500-700	20	13
700-900	22	15
900-1100	24	16
1100-1500	26	18
1500-1900	28	20
1900-2500	31	22
2500-3100	33	25
3100-3600	36	27
3600-4000	37	28

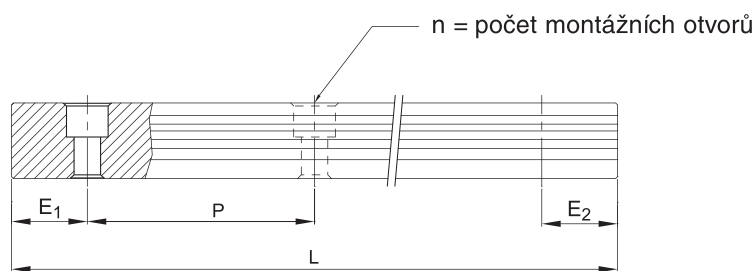
Předpětí

Třída předpětí	Předpětí	Použití	Příklady
ZA	0,05-0,07 C Standardní (střední) předpětí	Vysoká přesnost	Obráběcí centra, osy Z průmyslových strojů, stroje pro erodaci, NC-soustruhy, přesné stoly X-Y, měřicí technika
Z0	0-0,02 C Lehké předpětí	Konstantní zatížení, rázy, menší přesnost	Dopravní technika, automatické balící stroje, osy X-Y u průmyslových strojů, svařovací automaty

C = dynamická únosnost

Délky profilových kolejniček

Délky kolejniček jsou dodávány dle požadavků zákazníka. Hodnota E by neměla překročit poloviční vzdálenost montážních otvorů P, aby se vyloučila nestabilita konců kolejničky. Zároveň by se hodnota $E_{1/2}$ měla pohybovat mezi $E_{1/2}$ min a $E_{1/2}$ max., aby nedošlo k vylomení montážního otvoru.



$$L = (n - 1) \times P + E_1 + E_2$$

L Celková délka kolejničky [mm]

n Počet montážních otvorů

P Vzdálenost mezi dvěma montážními otvory [mm]

$E_{1/2}$ Vzdálenost od středu posledního montážního otvoru ke konci kolejničky [mm]

Maximální délky

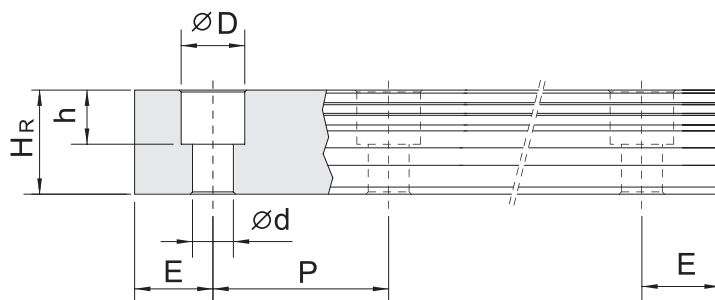
Velikost kolejničky	HGR15	HGR20	HGR25	HGR30	HGR35	HGR45	HGR55	HGR65
Rozteč otvorů P	60	60	60	80	80	105,0	120	150
Koncová rozteč E	20	20	20	20	20	22,5	30	35
$E_{1/2}$ min	6	7	8	9	9	12,0	14	15
$E_{1/2}$ max	54	53	52	71	71	93,0	106	135
Max. délka	2000	4000	4000	4000	4000	4000,0	4000	4000

Lineární vedení s oběhovými kuličkami

Profilové kolejniče HGR

Typ HGR-R

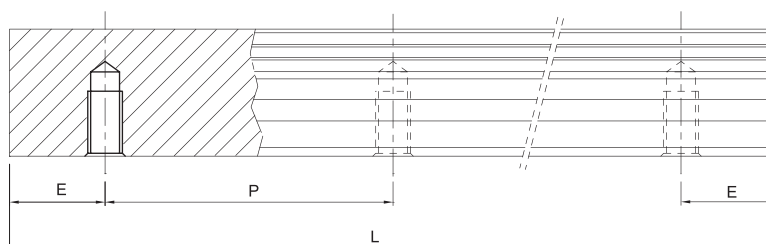
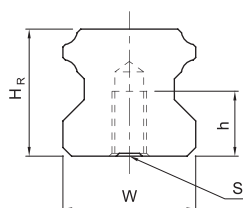
- Montáž shora i zdola



Velikost	Rozměry [mm]								Hmotnost kg/m
	W_R	H_R	D	Šroub	h	d	P	E	
HGR15R	15	15,0	7,5	M4x16	5,3	4,5	60	20,0	1,45
HGR20R	20	17,5	9,5	M5x16	8,5	6,0	60	20,0	2,21
HGR25R	23	22,0	11,0	M6x20	9,0	7,0	60	20,0	3,21
HGR30R	28	26,0	14,0	M8x25	12,0	9,0	80	20,0	4,47
HGR35R	34	29,0	14,0	M8x25	12,0	9,0	80	20,0	6,30
HGR45R	45	38,0	20,0	M12x35	17,0	14,0	105	22,5	10,41
HGR55R	53	44,0	23,0	M14x45	20,0	16,0	120	30,0	15,08
HGR65R	63	53,0	26,0	M16x50	22,0	18,0	150	35,0	21,18

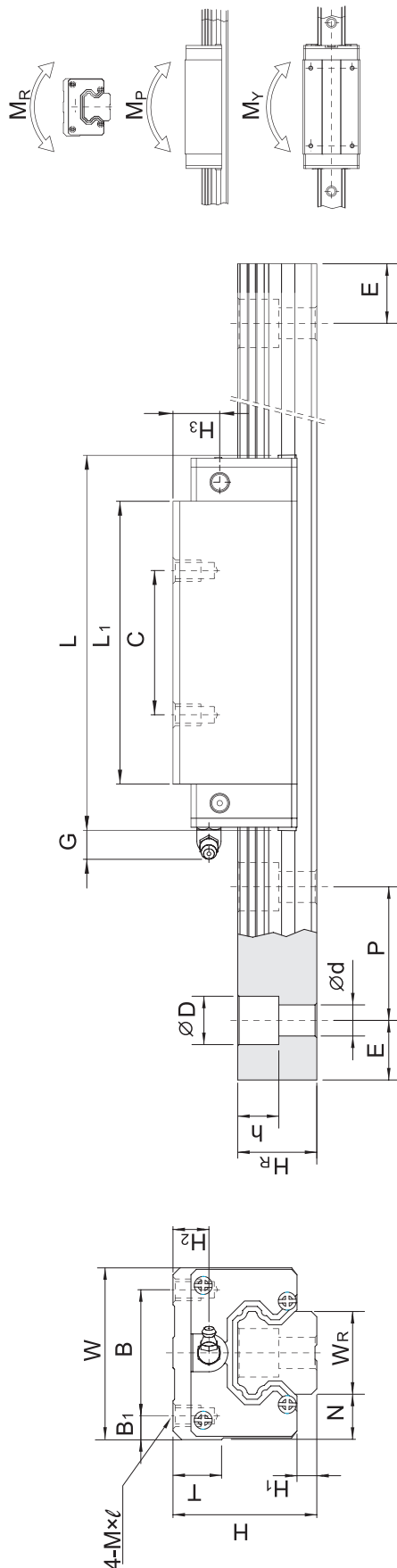
Typ HGR-T

- Montáž zdola



Velikost	Rozměry [mm]						Hmotnost kg/m
	W_R	H_R	S	h	P	E	
HGR15T	15	15,0	M5	8	60	20,0	1,48
HGR20T	20	17,5	M6	10	60	20,0	2,29
HGR25T	23	22,0	M6	12	60	20,0	3,35
HGR30T	28	26,0	M8	15	80	20,0	4,67
HGR35T	34	29,0	M8	17	80	20,0	6,51
HGR45T	45	38,0	M12	24	105	22,5	10,87
HGR55T	53	44,0	M14	24	120	30,0	15,67
HGR65T	63	53,0	M20	30	150	35,0	21,73

Typ HGH-CA krátký | HGH-HA dlouhý



Typ	Montážní rozměry [mm]			Rozměry [mm]										Únosnost		Statický moment			Hmotnost [kg]		
	H	H ₁	N	W	B	B ₁	C	L ₁	L	G	MxI	T	H ₂	H ₃	C _d [N]	C ₀ [N]	M _R [Nm]	M _P [Nm]	M _Y [Nm]	M _R [kg]	M _P [kg]
HGH15CA	28	4,3	9,5	34	26	4,0	26	39,4	61,4	5,3	M4x5	6,0	8,5	9,5	11 380	25 310	170	150	150	0,18	0,18
HGH20CA	30	4,6	12,0	44	32	6,0	50	50,5	77,5	12,0	M5x6	8,0	6,0	7,0	17 750	37 840	380	270	270	0,38	0,38
HGH20HA								65,2	90,3						21 180	48 840	480	470	470	0,39	0,39
HGH25CA	40	5,5	12,5	48	35	6,5	35	58,0	83,0	12,0	M6x8	8,0	10,0	13,0	26 480	56 190	640	510	510	0,67	0,67
HGH25HA								78,6	103,6						32 750	76 000	870	880	880	0,69	0,69
HGH30CA	45	6,0	16,0	60	40	10,0	40	70,0	97,4	12,0	M8x10	8,5	9,5	13,8	38 740	83 060	1 060	850	850	1,14	1,14
HGH30HA								93,0	120,4						47 270	110 130	1 400	1 470	1 470	1,16	1,16
HGH35CA	55	7,5	18,0	70	50	10,0	70	80,0	112,4	12,0	M8x12	10,2	16,0	19,6	49 520	102 870	1 730	1 200	1 200	1,88	1,88
HGH35HA								105,8	138,2						60 210	136 310	2 290	2 080	2 080	1,92	1,92
HGH45CA	70	9,5	20,5	86	60	13,0	60	97,0	138,0	12,9	M10x17	16,0	18,5	30,5	77 570	155 930	3 010	2 350	2 350	3,54	3,54
HGH45HA								128,8	169,8						94 540	207 120	4 000	4 070	4 070	3,61	3,61
HGH55CA	80	13,0	23,5	100	75	12,5	75	117,7	165,7	12,9	M12x18	17,5	22,0	29,0	114 440	227 810	5 660	4 060	4 060	5,38	5,38
HGH55HA								155,8	203,8						139 350	301 260	7 490	7 010	7 010	5,49	5,49
HGH65CA	90	15,0	31,5	126	76	25,0	70	144,2	198,2	12,9	M16x20	25,0	15,0	15,0	163 630	324 710	10 020	6 440	6 440	7,00	7,00
HGH65HA								203,6	257,6						208 360	457 150	14 150	11 120	11 120	9,82	9,82

