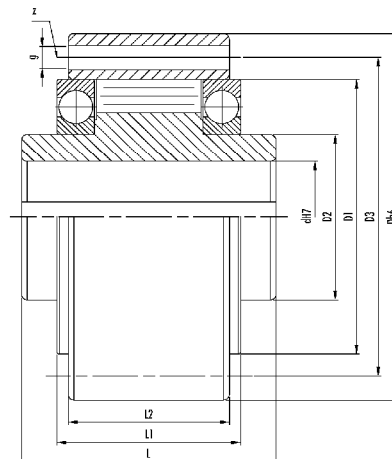
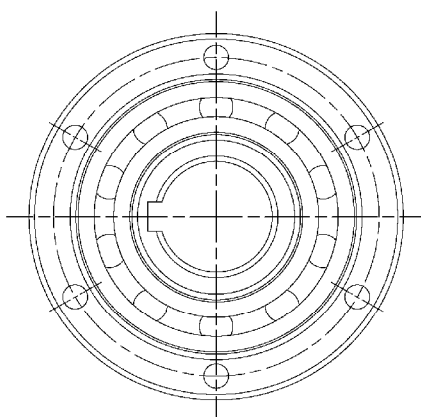


# Volnoběžné spojky

Typ GL..FP



Typ GL..FP

Volnoběžky typu GL..FP s průchozími upevňovacími otvory mají kuličková ložiska typu 160.., která se používají k vycentrování vnitřního kroužku s vnějším.

Krouticí moment je přenášen z hřídele na vnitřní kroužek pomocí pera a z vnějšího kroužku na vnější přírubu pomocí šroubů.

Tolerance hřídele h6 a tolerance uložení vnějšího kroužku H7.

Před uvedením do provozu musí být volnoběžka namazána mazivem nebo olejem podle návodu na straně 230.

Každá volnoběžka je dodávána se dvěma papírovými těsněními, která musí být vložena mezi vnější kroužek a přírubu. Bez jejich použití by mohlo dojít k vážnému poškození volnoběžky.

Objednací číslo	d <sup>H7</sup>	D <sup>h6</sup>	L	L <sub>1</sub>	L <sub>2</sub>	D <sub>1</sub>	D <sub>2</sub>	D <sub>3</sub>	z	g	Vnitřní kroužek n <sub>max</sub> (min <sup>-1</sup> ) <sup>1)</sup>	Vnější kroužek n <sub>max</sub> (min <sup>-1</sup> ) <sup>2)</sup>	T <sub>N</sub> Nm	Ztrátový krouticí moment Nm	Hmotnost kg
GL 15 FP	15	68	52	32	28	47	25	56	3	ø5,5	3700	5300	125	0,15	0,8
GL 20 FP	20	75	57	39	34	55	30	64	4	ø5,5	2700	4600	181	0,18	1,0
GL 25 FP	25	90	60	40	35	68	40	78	6	ø6,5	2200	3600	288	0,36	1,5
GL 30 FP	30	100	68	48	43	75	45	87	6	ø6,5	1800	3300	500	0,40	2,2
GL 35 FP	35	110	74	51	45	80	50	96	6	ø6,5	1500	3000	735	0,60	3,0
GL 40 FP	40	125	86	59	53	90	55	108	6	ø9	1200	2600	1040	0,84	4,6
GL 45 FP	45	130	86	59	53	95	60	112	8	ø9	1000	2400	1125	0,94	4,7
GL 50 FP	50	150	94	72	64	110	70	132	8	ø9	850	2200	2125	1,28	7,2
GL 55 FP	55	160	104	72	66	115	75	138	8	ø11	750	2000	2625	1,50	8,6
GL 60 FP	60	170	114	89	78	125	80	150	10	ø11	650	1900	3500	1,60	10,5
GL 70 FP	70	190	134	108	95	140	90	168	10	ø11	550	1700	5750	3,60	13,5
GL 80 FP	80	210	144	108	100	160	105	185	10	ø11	500	1600	8500	3,60	18,2
GL 90 FP	90	230	158	125	115	180	120	206	10	ø13	450	1500	14500	6,80	28,5
GL 100 FP	100	270	182	131	120	210	140	240	10	ø17	350	1250	20000	8,80	42,5

## Speciální montážní otvory pro uchycení elektromotorů

GL 25/22 FP	22	90	60	40	35	68	40	78	6	ø6,5	2200	3600	288	0,36	1,5
GL 25/24 FP	24	90	60	40	35	68	40	78	6	ø6,5	2200	3600	288	0,36	1,5
GL 25/28 FP	28	90	60	40	35	68	40	78	6	ø6,5	2200	3600	288	0,36	1,5
GL 30/28 FP	28	100	68	48	43	75	45	87	6	ø6,5	1800	3300	500	0,40	2,2
GL 30/32 FP	32	100	68	48	43	75	45	87	6	ø6,5	1800	3300	500	0,40	2,2
GL 35/38 FP	38	110	74	51	45	80	50	96	6	ø6,5	1500	3000	735	0,60	3,0
GL 45/48 FP	48	130	86	59	53	95	60	112	8	ø9	1000	2400	1125	0,94	4,7

### Poznámka

$T_{MAX} = 2 \times T_N$

Drážka pro pero DIN 6885 strana 1

1) Použití se stojícím vnějším kroužkem a rotujícím vnitřním kroužkem

2) Použití se stojícím vnitřním kroužkem a rotujícím vnějším kroužkem