

Vlnocové spojky

Typ BKXS



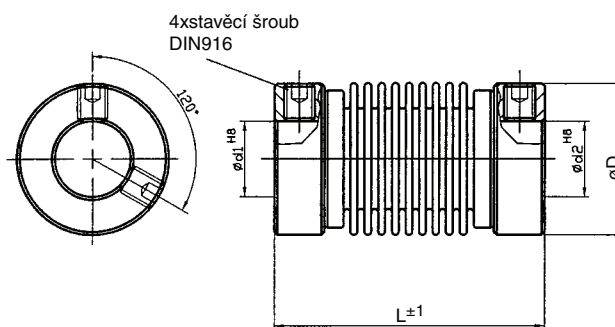
Popis

Vlnocové spojky umožňují bezvůlově úhlově synchronní přenášení otáčivého pohybu.

- Optimální vyrovnání nesouososti
- Vysoká tuhost pružin v krutu
- Tlumení vibrací
- Materiál: náboj - eloxovaný hliník
vlnovec - nerezová ocel
- Provozní teplota: -30 až +120 °C



Obj. číslo	Vrtání d_1 / d_2		Průměr D	Délka $L \pm 1$	Stavěcí šroub
	min	max			
BKXS1520	2	8	15	20	M3x4
BKXS1522	2	8	15	22	M3x4
BKXS1525	2	8	15	25	M3x4
BKXS1924	3	10	19	24	M3x4
BKXS2029	4	12	20	29	M4x6
BKXS2035	4	12	20	35	M4x6
BKXS2526	6	16	25	26	M4x4



Technické údaje

Typ	Max. otáčky [min^{-1}]	Max. krouticí moment [Ncm]	Max. vyosení hřídelí *			Tuhost pružin v krutu [Nm/rad]	Radiální tuhost pružin [N/mm]	Moment setrvačnosti [gcm^2]	Max. utahovací moment [Ncm]	Hmotnost [g]
			radiální [mm]	axiální [mm]	úhel [°]					
BKXS1520	10000	40	$\pm 0,20$	$\pm 0,40$	± 3	90	40	2,0	70	6,0
BKXS1522	10000	40	$\pm 0,25$	$\pm 0,45$	± 4	85	20	2,1	70	6,5
BKXS1525	10000	40	$\pm 0,30$	$\pm 0,50$	± 4	70	15	2,3	70	7,0
BKXS1924	10000	120	$\pm 0,25$	$\pm 0,40$	± 4	150	25	7,0	80	10,0
BKXS2029	10000	120	$\pm 0,25$	$\pm 0,40$	± 4	150	25	8,0	150	15,0
BKXS2035	10000	100	$\pm 0,30$	$\pm 0,50$	± 4	140	10	9,0	150	16,0
BKXS2526	10000	200	$\pm 0,30$	$\pm 0,40$	± 4	220	45	19,0	150	17,5

* Maximální hodnoty vyosení nesmí nastat současně

Příklad pro objednání

BKXS 2029 06 10

