



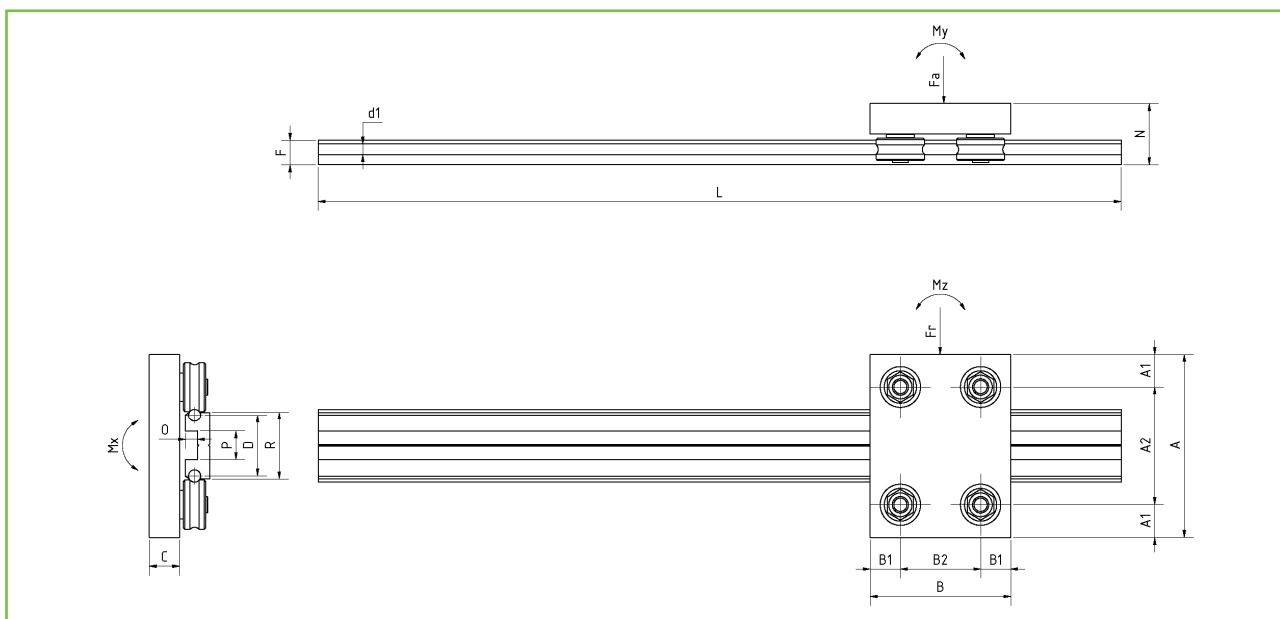
# System AV6



## Popis

System AV6 se skládá ze dvou kalených broušených tyčí a hliníkového profilu, do kterého jsou tyče zaválcovány. System AV6 byl vytvořen jako malý produkt se stabilním vozíkem. Po celé délce kolejniče je středem vedená tenká linka, vyznačující místa pro vrtání montážních otvorů. Kolejniče jsou dodávány v délkách na přání zákazníka, maximálně do 6 m z jednoho kusu.

System je dodáván jako komplet včetně desky vozíku, centrických a excentrických roln. Smontování si provádí zákazník sám, aby si zajistil všechny další potřebné úpravy. Desky vozíků jsou vhodné do většiny aplikací. Je možné dodat desku vozíku zhotovenou dle přání zákazníka anebo dodat system bez desky, pokud si ji chce zákazník vyrobit sám.



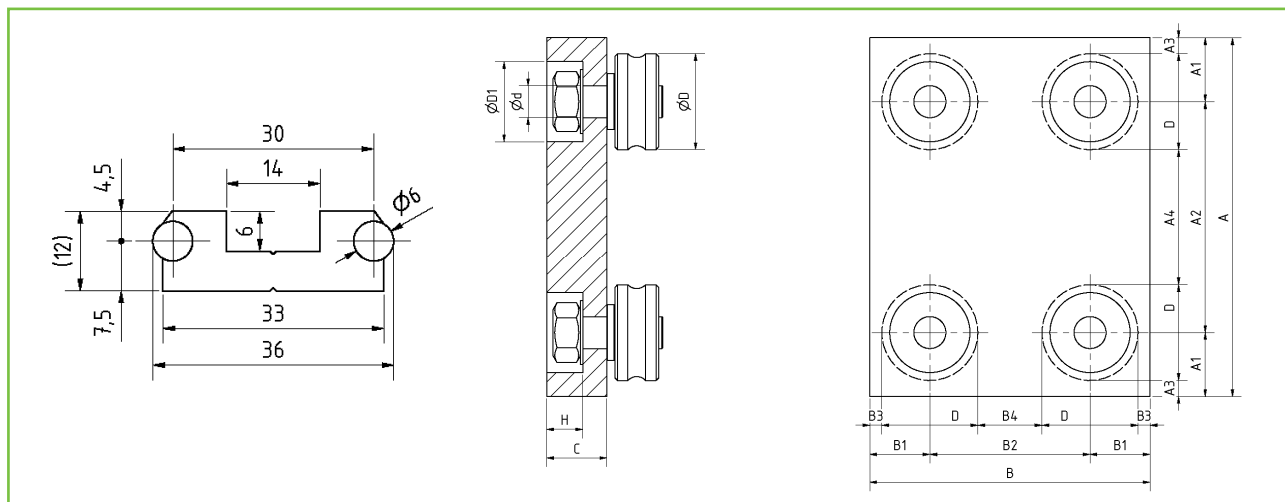
Velikost systému	Rozměry [mm]														
	A	A1	A2	B	B1	B2	C	D	F	Lmax	d1	N	O	P	R
AV605	80	14,5	51	60	14,5	31	12	30	12	6000	6	26,5	6	14	33
AV608	90	16	58	70	15	40	15	30	12	6000	6	28,5	6	14	33

Velikost systému	Vodící kolejniče				Nosná deska						Vodící rolny			
	Obj. číslo	Moment setrvačnosti		Obj. číslo*	Max. zatížení					Obj. číslo	Max. zatížení		Utahovací moment [Nm]	
		LX [cm <sup>4</sup> ]	LY [cm <sup>4</sup> ]		Mx [Nm]	My [Nm]	Mz [Nm]	Fa [N]	Fr [N]		Fr [N]	Fr [N]		
AV605	V6	3,71	0,35	M605_	7,42	6,57	15,81	424	1020	C5/17+E5/17	510	106	6,5	
AV608	V6	3,71	0,35	M608_	11,90	13,60	64,80	680	1740	C8/24+E8/24	870	170	15-18	

\* A = hliník, S = ocel

## Příklady pro objednání

Kolejniče: velikost a délka v mm, např. V6 L=3500mm  
 Vozík: 1 nosná deska M605A [hliník] nebo M605S [ocel]  
 2 centrické rolny C5/17  
 2 excentrické rolny E5/17



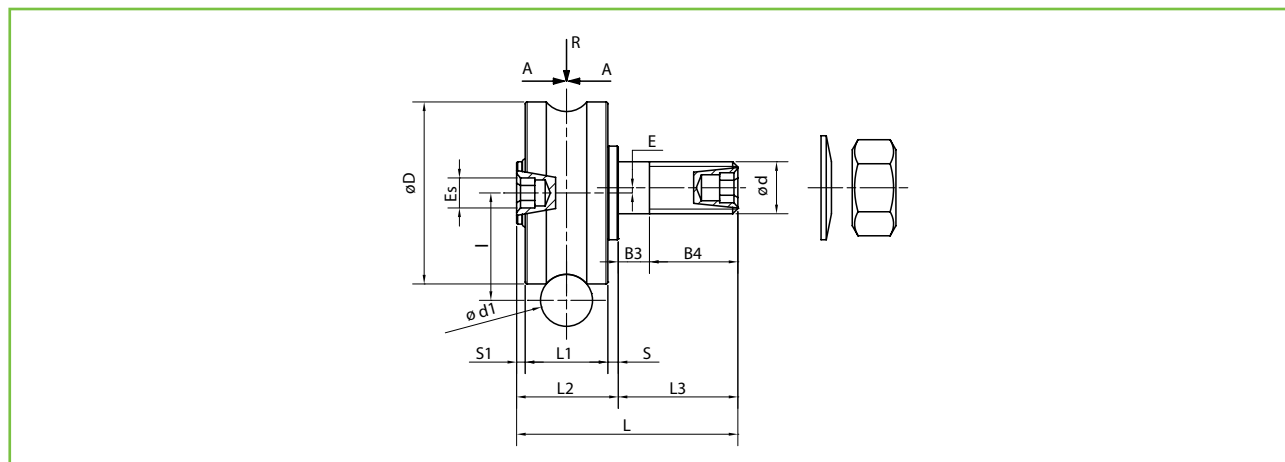
## Vodící kolejnice

Obj. číslo	Hmotnost [kg/m]
V6	1,15

## Nosná deska

Obj. číslo	Rozměry [mm]														Hmotnost [kg]		
	A	A1	A2	A3*	A4*	B	B1	B2	B3*	B4*	C	dH10	D	D1	H	Ocel (S)	Hliník (A)
M605_	80	14,5	51	6	34	60	14,5	31	6	14	12	5	17	16	7	0,40	0,14
M608_	90	16	58	4	34	70	15	40	3	16	15	8	24	20	9	0,65	0,22

\* Hodnoty se liší v závislosti na utažení excentru.



## Vodící rolny

Objednací číslo	Rozměry [mm]														Hmotnost [g]
	S1	L1	L2	L3	S	B3	B4	L	I	D	E	Es	d <sub>1</sub>	d	
C5/17	1	8	12	10,5	3	4	6,5	22,5	10,5	17	-	2,5	6	M5	15
E5/17	1	8	12	10,5	3	4	6,5	22,5	10,5	17	1	2,5	6	M5	15
C8/24	1	11	14	13	2	6	7	27,0	14,0	24	-	3	6	M8	40
E8/24	1	11	14	13	2	6	7	27,0	14,0	24	1	3	6	M8	40
C10/35	2,2	16	20,2	23	2	11	12	43,2	20,65	35	-	5	10	M10	115
E10/35	2,2	16	20,2	23	2	11	12	43,2	20,65	35	1	5	10	M10	115